



VITA-PREP® 3

Unübertroffene Leistung in Großküchen

Professionelle Köche und Kochschulen auf der ganzen Welt vertrauen auf den Vita-Prep 3 mit seiner außergewöhnlichen Kraft, Vielseitigkeit und Leistung. Vom Zerkleinern empfindlicher Zutaten bis zum Mixen zäher Pürees ist der Vita-Prep 3 das einzige robuste Gerät, das perfekt zerkleinern, mahlen und alles Mögliche mixen kann.

Intelligentes Produktdesign

- Motor mit ≈ 3 PS Spitzenleistung liefert unübertroffene Leistung beim Pürieren, Mahlen, Zerkleinern und noch mehr
- Die variable Geschwindigkeit und der Handstößel ermöglichen Kontrolle und einfache Verarbeitung fester Zutaten
- Hochentwickelter Lüfter sorgt für optimale Zuverlässigkeit während des Betriebs zu Stoßzeiten
- Der patentierte, extrem schlagfeste Behälter ist durchsichtig, damit die Zutaten während des Betriebs sichtbar sind



Perfekt zum Zerkleinern von Zutaten

Produktdaten

Vita-Prep® 3

Artikelnummer: 10089

Motor: Motor mit ≈3 PS Spitzenleistung

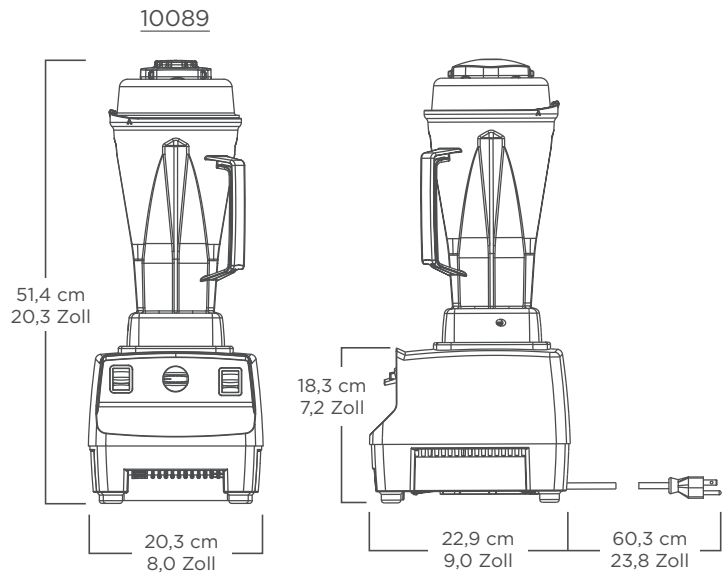
Anschlusswerte: 220–240 V, 50 Hz, 1100–1200 W

Lieferumfang: Umfasst Vita-Prep 3 mit extrem schlagfestem, klarem 2,0-l-Behälter inkl. Messereinheit, Deckel, Handstößel und schwarzer Station.

Nettogewicht: 5,5 kg (6,8 kg mit Karton)

Abmessungen: 51,4 x 20,3 x 22,9 cm (H x B x T)

Garantie: Bitte wenden Sie sich bzgl. Garantieinformationen an Ihren autorisierten Vitamix-Händler.



Außerdem erhältlich

Vita-Prep 3

Artikelnummer: 10090: 220–240 V, 50/60 Hz, 1100–1200 W

10088: 120 V (EMC), 50/60 Hz, 12,5 A

10087: 100 V, 50/60 Hz, 975 W

Zusätzliche Behälter inkl. Messereinheit und Deckel.

Artikelnummer: 1195: Behälter 2,0 l

15504: Standard-Behälter 1,4 l

15652: Kompakt-Behälter 0,9 l

Für weitere Informationen wenden Sie sich bitte an einen autorisierten Vitamix-Händler oder den internationalen Vitamix-Kundenservice.

Falls zutreffend:



Kontaktinformationen

USA, Kanada u. Lateinamerika:

Telefon: 800.4DRINK4 oder
800.437.4654

E-Mail: foodservice@vitamix.com

vitamix.com

Vita-Mix Corporation
8615 Usher Road
Cleveland, OH 44138-2103, USA

Außerhalb der USA, Kanada u.
Lateinamerika:

Telefon: +1.440.782.2450

E-Mail: international@vitamix.com

Weitere Informationen erhalten
Sie bei Ihrem Vertriebspartner für
Gastronomiebedarf vor Ort.