

Kunde _____ Menge _____
Projekt _____ Lage _____

Kühltische Smart GN 4 Türen

Modell: TA21/1ME-710 **Cod:** T11402000201



Technische Daten

Top:	Mit Arbeitsplatte und Aufkantung
Bruttokapazität:	599 lt
Betriebstemperatur:	-2°+8°C
Externe Kälteanlage:	Steckerfertig
Energieeffizienzklasse:	B
Energieeffizienzindex:	30,7
Jährliche Energieverbrauch:	836 kW/h annum
Verbrauch 24h:	2,29 kW/h/24h
Klimaklasse:	5
Kältemittel:	R290
Abtauung:	Heißgas
Korpushöhe:	710 mm
Ventil:	Standardmäßig mit Magnetventil geliefert
Außenmaße (mm):	2260×700×950 mm
Verpackungsabmessungen:	2355×800×998 mm
Bruttogewicht:	205 Kg
Spannung/Frequenz:	220-240 V - 50 Hz
Nennleistung:	250 W
Absorbierter Strom:	1,15 A
Kälteleistung:	406 W*

Eigenschaften

Standardausrustung:	4 Auflageschienen, 4 kunststoffbeschichtete GN1/1 Roste
Kontrolle:	Elektronik, Anzeige bündig mit dem Panel
Türen:	4 Türen, selbstschließend, umsteuerbar mit 105° Anschlag
Türdichtung:	Magnetisch, dreikammerig und leicht austauschbar
Isolierung:	60 mm Dicke - FCKW/HCKW-frei
Ausführung Innen/Außen:	Interno/esterno in acciaio inox AISI 304; schiena esterna e fondo in acciaio colaminato
Innenecken:	Abgerundet für einfache Reinigung und maximale Hygiene
Griff:	Aus PVC
Führung und Gleitschienen:	CNS nach DIN 1.4301
Füße:	Aus Edelstahl AISI 304, Höhenverstellbare 100/150 mm
Cosmo:	Vorbereitet für den Anschluss an Cosmo Hub

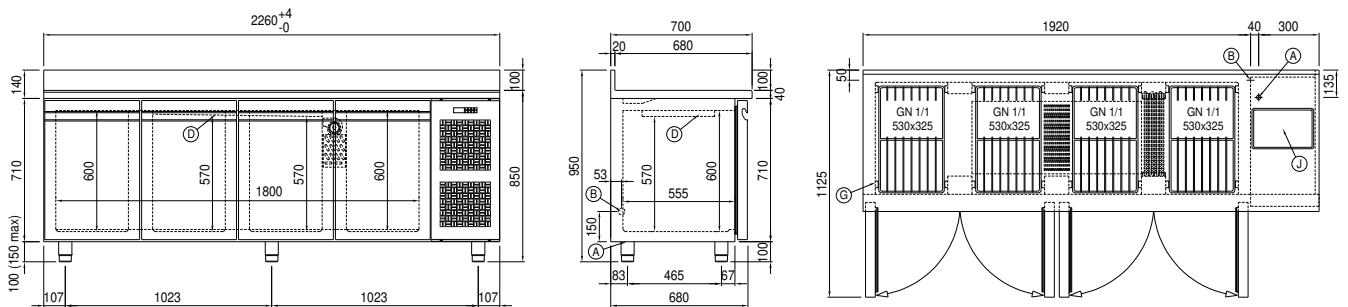
Zubehör und Ausführungen

- _____ Schubladenblock 1/2
- _____ Schubladenblock 1/3
- _____ Schubladenblock 1/3 + 2/3
- _____ Netzfrequenz 60Hz
- _____ Andere Speisungen
- _____ Spülbecken Ø 300 mm
- _____ Mischwasserhahn Ø 3/4
- _____ Höherer Fuß H 145/195 mm
- _____ Kit 6 CNS Drehrollen mit Bremse h 128 mm
- _____ Zwischenstege für Schublade GN
- _____ Kit Behälter GN1/2 + Deckel für Schublade, H 150 mm
- _____ Kit Behälter GN1/3 + Deckel für Schublade, H 150 mm
- _____ Roste GN1/1 aus CNS
- _____ Kunststoffbeschichteter Tragrost GN1/1
- _____ Auflageschienen Typ C 505 mm
- _____ Schnittstelle RS485
- _____ Kit Cosmo

Cosmo - Wi-Fi Kontroll system

Cosmo ist die WiFi-Technologie, mit der Coldline Geräte über Smartphones verbunden und überwacht werden können. Der Tisch, der mit dem Cosmo-Kit an einen Cosmo-Hub (MODI, VISION oder LEVTRONIC) oder mit der Cosmo-Box wifi angeschlossen ist, kann mit der CosmoApp überwacht werden, um im Falle eines abnormalen Betriebs Warnungen zu erhalten.

Technische Zeichnung



- A:** Stromanschluss
- B:** Tauwasserablauf
- D:** Luftstrom Diffusor
- G:** Stelleisten Steigung
- J:** Automatische Tauwasserverdunstung

In order to constantly offer the best possible products we reserve the right to make changes on technical specifications without incurring any obligation for equipment previously or subsequently sold.