



Kunde _____ Menge _____
Projekt _____ Lage _____

FUN 600

Gasherd, 4 Kochstellen, elektrischer Heissluftofen

Modell: F60/60CFGE

Cod: MP01032131000

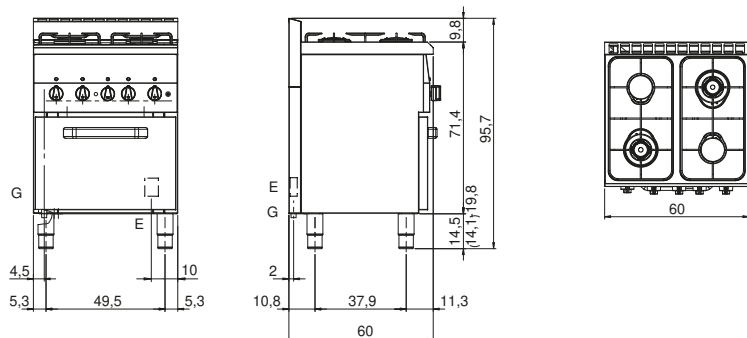
Technische Daten

Modularer Aufbau:	Top
Abmessungen (mm):	600x600x850
Größe des Backofens (mm):	390x340x325
Gesamtleistung mit Elektrobetrieb 3 (kW):	
Gesamtleistung mit Gasbetrieb (Kcal/h):	11866
Gesamtleistung mit Gasbetrieb (kW):	13,8
Typ des Backofens:	Elektrischer Heissluftofen
Backofen Leistung (kW):	3
Ofen Temperaturbereich (°C):	50-300
Gasanschluss:	1/2"
Versorgung (V):	220-240
Ampere (A):	14
Phasen:	1
Kabelquerschnitt (mmq):	3G2,5
Frequenz (Hz):	50-60
Nettovolumen (m3):	0,306
Verpackungsabmessungen (mm):	676x695x1170
Bruttogewicht (kg):	86
Brennerleistung 1 (kW):	3,6
Brennerleistung 2 (kW):	3,3
Brennerleistung 3 (kW):	3,3
Brennerleistung 4 (kW):	3,6
Bruttovolumen (m3):	0,550

Eigenschaften

Brenner:	Piezozündung in Doppel- oder Einzelkronenversion erhaltlich
Grills:	Emailliert und für die Reinigung abnehmbar
Platte:	Aus Edelstahl AISI 304 mit Dicke 8/10 mm
Drehknöpfe:	Drehknöpfe aus fester, hitzebeständiger Polymermischung
Griffe:	Ausführung aus geburstedtem Aluminium
Dunstabzüge:	Aus einem Stück, was die Ausrichtung der Module vereinfacht
Kit Gas:	Umwandlung zu Erdgas 30/50m/bar (mit Erdgas g20 getestet)

Technische Zeichnung



G: Conexión de gas de 1/2 "

E: Elektrobetrieb