



TÄGLICH

- ▷ **Mischbecher**
- ▷ **Brüher**
- ▷ **Tresterbehälter**
- ▷ **Tropfschale**
- ▷ **Außenflächen**

WÖCHENTLICH

- ▷ **Behälter**
- ▷ **Bohnenbehälter**
- ▷ **Auslass Mahlwerk**
- ▷ **Gebälse**
- ▷ **Innen**

QR-Code für
weitere Infos
scannen



Tägliche Reinigung - Mischbecher



- **Mischbecher entnehmen**
- **Bewegliche Teile mit Warmwasser und Spülmittel reinigen (Spülmaschinenfest)**
- **Alle Teile wieder korrekt einbauen**
- **Alle Anschlüsse prüfen**
- **'Maschine spülen' anwählen**



Tägliche Reinigung - Brüher



- **Brüher entnehmen**
- **Bewegliche Teile mit Warmwasser und Spülmittel reinigen (Spülmaschinenfest)**
- **Alle Teile wieder korrekt einbauen**
- **Alle Anschlüsse prüfen**
- **'Maschine spülen' anwählen**



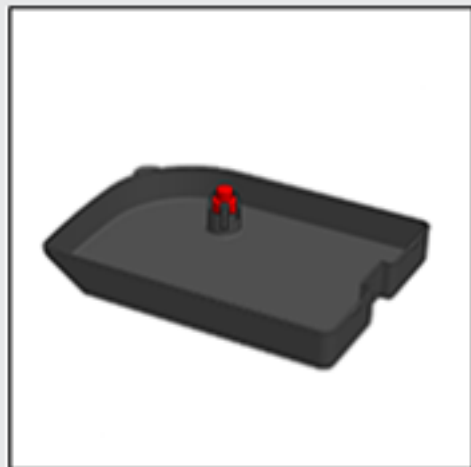
Tägliche Reinigung - Tresterbehälter



- Tresterbehälter mit **Warmwasser und Spülmittel** reinigen
(NICHT Spülmaschinenfest)
- **Trocknen**



Tägliche Reinigung - Tropfschale



- Tropfschale mit **Warmwasser** und **Spülmittel** reinigen
(**NICHT** Spülmaschinenfest)
- Info abrufen



Tägliche Reinigung - Außenflächen



- **Maschine ausschalten**
- **Maschine und Tropfschale mit einem feuchten Tuch äußerlich reinigen**



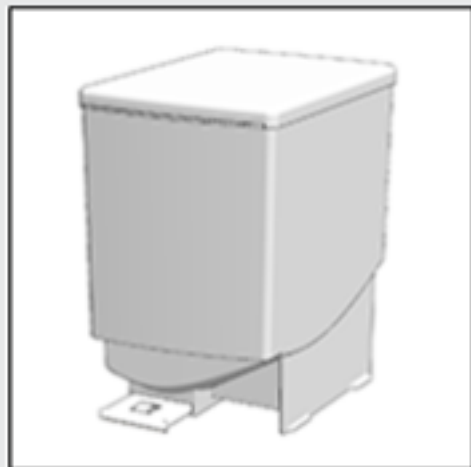
Wöchentliche Reinigung - Behälter



- **Gelben Schieber aufsetzen**
- **Behälter entnehmen und leeren**
- **Auslass zerlegen**
- **Bewegliche Teile mit Bürste
TROCKEN reinigen**
- **Alle Teile wieder korrekt einbauen**
- **Gelben Schieber öffnen**
- **'Maschine spülen' anwählen**



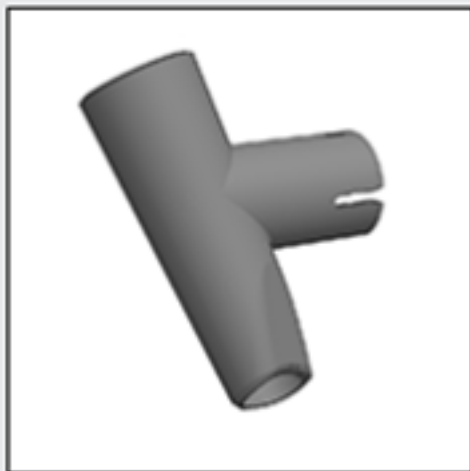
Wöchentliche Reinigung - Bohnenbehälter



- Bohnenbehälter entfernen
- Bohnenbehälter leeren
- Bohnenbehälter reinigen
(NICHT Spülmaschinenfest)
- Sorgfältig trocknen



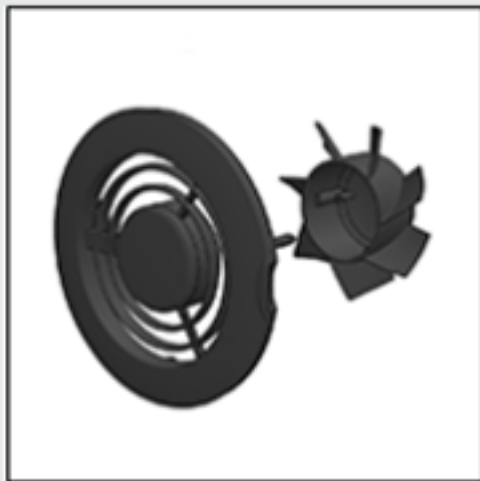
Wöchentliche Reinigung - Auslass Mahlwerk



- **Auslass Mahlwerk entfernen**
- **Mit Warmwasser und Spülmittel reinigen**
(NICHT Spülmaschinenfest)
- **Sorgfältig trocknen**



Wöchentliche Reinigung - Ventilator



- **Maschine ausschalten**
- **Rotor mit Warmwasser und Spülmittel reinigen (NICHT Spülmaschinenfest)**
- **Ventilatorgehäuse mit Bürste oder feuchtem Tuch reinigen**
- **Alle Teile wieder korrekt einbauen**



Wöchentlich reinigen - Innen



- Behälter und Bohnenbehälter entfernen
- Tropfschale und Abfalleimer entfernen
- Maschine innen mit feuchtem Tuch reinigen

