

## SANTOS SAS:

140-150 AVENUE ROGER SALENGRO  
69120 VAULX-EN-VELIN (LYON) - FRANKREICH  
TÉL. 33 (0) 472 37 35 29 - FAX 33 (0) 478 26 58 21  
TELEKOPIE 33 (0) 478 26 58 21  
E-Mail: santos@santos.fr [www.santos.fr](http://www.santos.fr)



# REIBE NR. 2 EISZERKLEINERER NR. 9

## BEDIENUNGS- UND WARTUNGSANLEITUNG



**WICHTIG:** diesem Handbuch beiliegende und aufzubewahrende Unterlagen:

- „CE“ KONFORMITÄTSBESCHEINIGUNG
- GARANTIESCHEIN



Coffee grinders - Fruit juicers - Mixers - Blenders - Drinks dispensers - Planetary mixers  
Cheese graters - Ice crushers - Mincers - Vegetable slicers – Dough mixer  
Moulins à café - Presse-fruits - Mixers - Blenders - Distributeurs de boissons - Batteurs mélangeurs -  
Pétrin - Râpes à fromage - Broyeurs à glaçons - Hache-viande - Coupe-légumes

MODELES DEPOSES FRANCE ET INTERNATIONAL  
INTERNATIONALLY PATENTED MODELS

## INHALT

<b>„CE“ KONFORMITÄTSBESCHEINIGUNG .....</b>	<b>3</b>
<b>WICHTIGE SICHERHEITSHINWEISE .....</b>	<b>4</b>
<i>SACHWIDRIGER EINSATZ:.....</i>	<i>4</i>
<i>ELEKTRISCHER ANSCHLUSS:.....</i>	<i>4</i>
<i>ERSTE INBETRIEBNAHME:.....</i>	<i>5</i>
<i>RECYCLING DES ALTGERÄTS.....</i>	<i>5</i>
<b>DARSTELLUNG.....</b>	<b>6</b>
<i>REIBE Nr. 2.....</i>	<i>6</i>
<i>EISZERKLEINERER Nr. 9.....</i>	<i>6</i>
<b>GEBRAUCH DES GERÄTS.....</b>	<b>7</b>
<i>BETRIEB (Abbildung 1).....</i>	<i>7</i>
<i>AUSWECHSELN DER SCHEIBE .....</i>	<i>7</i>
<i>AUSBAU (Linksgewinde) : (Abbildung 3).....</i>	<i>7</i>
<i>WIEDEREINBAU: (Abbildung 4).....</i>	<i>7</i>
<i>EINSTELLUNG DES EISZERKLEINERERS: (Abbildung 5).....</i>	<i>7</i>
<i>SICHERHEITSEINRICHTUNG ZUM SCHUTZ VOR WERKZEUGEN: (Abbildung 6).....</i>	<i>8</i>
<i>SICHERHEIT BEI ÜBERLASTUNG DES MOTORS: .....</i>	<i>8</i>
<b>WARTUNG.....</b>	<b>8</b>
<i>Entladen des Kondensators .....</i>	<i>8</i>
<i>Ersatzteile .....</i>	<i>8</i>
<i>REINIGUNG.....</i>	<i>9</i>
<b>PANNENHILFE .....</b>	<b>10</b>
<b>TECHNISCHE DATEN DES GERÄTS .....</b>	<b>10</b>
<i>Elektrischer Schaltplan 220-240V 50Hz.....</i>	<i>12</i>
<i>Elektrischer Schaltplan 110-120V 50/60Hz.....</i>	<i>13</i>
<i>Elektrischer Schaltplan 220-240V 60Hz.....</i>	<i>14</i>
<b>GARANTIESCHEIN .....</b>	<b>16</b>
<b>TYPENSCHILD DES GERÄTS .....</b>	<b>16</b>

## „CE“ KONFORMITÄTSBESCHEINIGUNG

### DER HERSTELLER:

**SANTOS SAS** - 140-150, Av. Roger SALENGRO 69120 VAULX-EN-VELIN (LYON)  
FRANKREICH

Erklärt, dass das untenstehend genannte Gerät, das dazu bestimmt ist, auf dem professionellen Markt eingeführt zu werden:

Bezeichnung:	<b>Reibe</b>	<b>Eiszerkleinerer</b>
Typennummer:	<b>02</b>	<b>09</b>

Mit den folgenden Vorschriften übereinstimmt:

- Den Rechtsvorschriften, die vom Anhang 1 der europäischen „Maschinen-Richtlinie“ Nr. 2006/42/EG definiert werden und den innerstaatlichen Rechtsvorschriften, die diese Vorschriften umsetzen.
- Den Rechtsvorschriften der folgenden europäischen Richtlinien und Verordnungen:
  - Nr. 2006/95/EG (Niederspannungsrichtlinie)
  - Nr. 2004/108/EG (EMV-Richtlinie)
  - Nr. 2002/95/EG (RoHS-Richtlinie)
  - Nr. 2002/96/EG (WEEE-Richtlinie)
  - Nr. 1935/2004/EG (Verordnung) in Bezug auf Materialien und Gegenstände, die dazu bestimmt sind, mit Lebensmitteln in Kontakt zu kommen

Harmonisierte europäische Normen, die benutzt werden, um die vermutliche Übereinstimmung mit den wesentlichen Anforderungen der vorher genannten Richtlinien zu bestätigen.

- **NF EN 1678+A1: 2010**, Nahrungsmittelmaschinen – **Gemüseschneidemaschinen** - Sicherheits- und Hygieneanforderungen.  
Die vorliegende europäische Norm ist eine Norm vom Typ C, wie in der EN ISO 12100 definiert. Falls die Bestimmungen der vorliegenden Norm vom Typ C sich von den Bestimmungen unterscheiden, die in den Normen vom Typ A oder B genannt werden, haben die Bestimmungen der Norm vom Typ C vor denen der anderen Normen Vorrang. Die vorliegende Norm ermöglicht es, sich an die Anforderungen der „Maschinenrichtlinie“ Nr. 2006/42/EG, (siehe Anhang ZA) anzupassen.
- NF EN ISO 12100 -1 und 2 :2004: Maschinensicherheit – Allgemeine Konzeptionsprinzipien
- NF EN 60204-1: 2006 : Maschinensicherheit - elektrische Ausrüstung von Maschinen – Allgemeine Regelungen
- NF EN 1672-2: 2005, Nahrungsmittelmaschinen – Grundbegriffe – Hygienevorschriften.

Erstellt in VAULX-EN-VELIN am: **01/01/2010**

Eigenschaft des Unterzeichnenden: **GENERALDIREKTOR**

Name des Unterzeichnenden: **Aurélien FOUQUET**

Unterschrift:



## WICHTIGE SICHERHEITSHINWEISE

Wie bei allen anderen elektrischen Geräten, sind auch bei der Verwendung dieses Gerätes folgende Sicherheitshinweise zu beachten:

### Alle Anweisungen lesen.

Hinweis: Zum leichteren Verständnis der folgenden Abschnitte verweisen wir auf die Abbildungen am Ende des Handbuchs.

### SACHWIDRIGER EINSATZ:



1. Keine Lebensmittel mit dem Stößel in den Einfüllstutzen drücken, bevor die Maschine läuft
2. Das Reinigen unter einem Wasserstrahl oder mit Hochdruck ist nicht zulässig.
3. Den Sockel nie in Wasser oder eine andere Flüssigkeit tauchen, um Stromschläge zu vermeiden.
4. Vor jedem Eingriff am Gerät den Netzstecker ziehen (Reinigung, Pflege, Wartung).
5. Es dürfen nur Originalersatzteile von SANTOS verwendet werden.

### ELEKTRISCHER ANSCHLUSS:

- Das Netzteil des Gerätes ist für 3 Netzspannungen erhältlich
  - 220-240V 50 Hz Wechselstrom
  - 220-240V 60 Hz Wechselstrom
  - 110-120V 50/60 Hz Wechselstrom

Leitungsschutz: das Gerät muss an eine Standardsteckdose mit 2 Polen + Erdung angeschlossen werden. Die Anlage muss durch einen Fehlerstromschutzschalter und eine 16 A Sicherung geschützt sein. **Die Erdung des Geräts ist Pflicht.**

### ACHTUNG:



- Vor dem Anschluss des Geräts die Übereinstimmung der Spannung der Stromversorgung mit der Gerätespannung überprüfen. Der Wert ist abzulesen:
  - entweder auf dem Typenschild unter dem Gerät,
  - oder auf dem Typenschild auf der letzten Seite dieses Handbuchs.
- Wenn das Stromkabel beschädigt ist, muss es durch einen speziellen Bausatz ersetzt werden, der bei der Firma SANTOS oder einem SANTOS Vertragshändler erhältlich ist.

## ERSTE INBETRIEBNAHME:

Vorsichtshalber die Schublade (1) und die Scheibe (6) vor dem ersten Gebrauch waschen.

## RECYCLING DES ALTGERÄTS



Das Gerät ist mit dem Symbol für die Mülltrennung elektrischer und elektronischer Geräte gekennzeichnet. Das bedeutet, dass das Produkt gemäß der Richtlinie 2002/96/EG (Elektro- und Elektronik-Altgeräte) – Abschnitt Gewerblich genutzte Geräte – von einer Mülltrennungsfirma übernommen werden muss, um entweder recycelt oder zerlegt zu werden und schädliche Auswirkungen auf die Umwelt zu vermeiden.

Für nähere Informationen kontaktieren Sie Ihren Händler oder das Unternehmen SANTOS.

Zur Entsorgung und zum Recycling der Bauteile des Geräts wenden Sie sich bitte an einen Fachbetrieb oder an das Unternehmen SANTOS.

Elektronikartikel, die nicht einer Mülltrennung unterzogen wurden, können die Umwelt gefährden.

Die Verpackungsmaterialien müssen gemäß den geltenden Bestimmungen vernichtet oder recycelt werden.

## DARSTELLUNG

### REIBE Nr. 2

- Die Reibe Nr. 2 eignet sich dank ihrer soliden Bauweise (aus Aluminiumguß und rostfreiem Edelstahlblech) und ihrer Schublade aus unzerbrechlichem lebensmitteltauglichen Kunststoff besonders gut für den professionellen Einsatz: Restaurants, Pizzerias, Käsegeschäfte, Supermärkte, Großküchen
- Sie ist mit einem kräftigen Motor und einer Reibscheibe hoher Leistung von  $\varnothing$  110 mm aus rostfreiem Edelstahl ausgerüstet, wodurch ihr durchschnittliches Reibvolumen bei 50 kg/h liegt.
- Die normalerweise samt Scheibe mit Löchern von  $\varnothing$  3 mm für Schweizer Käse gelieferte Reibe Nr. 2 kann auf Wunsch auch in Verbindung mit anderen Scheiben eingesetzt werden:
  - Scheiben mit Löchern von  $\varnothing$  2,  $\varnothing$  4,  $\varnothing$  6 oder  $\varnothing$  8 mm.
  - Spezialscheiben für Parmesan und Fondue-Käse.
- Die Reibe Nr. 2 eignet sich außerdem ausgezeichnet zum Reiben von Mandeln, Haselnüssen oder zur Herstellung von Paniermehl.

### EISZERKLEINERER Nr. 9

- Der Eiszerkleinerer von gleicher Bauweise wie die Reibe Nr. 2 unterscheidet sich lediglich in folgenden Punkten:
  - spezielle Scheibe mit einstellbarem Messer zum Zerkleinern der Eisstücke.
  - Blech aus rostfreiem Edelstahlblech auf Schubladenboden

## GEBRAUCH DES GERÄTS

### BETRIEB (Abbildung 1)

1. Die zu verarbeitenden Käsestücke (oder Eisstücke) vorbereiten.
2. Vergewissern Sie sich, daß die Schublade (1) richtig geschlossen ist (der Betrieb wird durch die Sicherheitseinrichtung der Schubladenerkennung angesteuert). Für den Eiszerkleinerer: das Edelstahlblech in die Schublade einsetzen.
3. Das Gerät durch Betätigen des Ein-/Ausschalters (5) starten.
4. Den Hebel (4) anheben, ein Stück zu reibenden Käse (oder Eisstücke) einfüllen und den Hebel gleichmäßig ohne übermäßige Kraftanwendung herunterdrücken.
5. Diesen Arbeitsgang sooft wie nötig wiederholen.
6. Das Gerät bei Ende des Betriebs durch Betätigen des Ein-/Ausschalters (5) abschalten.

HINWEIS: das Herausziehen der Schublade (1) oder das Hochschwenken des Einfüllschachtes (3) stoppt den Betrieb des Gerätes (Abbildung 6).

Zur leichteren Reinigung Nahrungsmittelreste nicht in der Schublade oder auf der Reibscheibe antrocknen lassen.

### AUSWECHSELN DER SCHEIBE

Auf das Ende des Hebels (4) drücken, den Verschlusshebel (14) zurückziehen und den Einfüllschacht samt Hebel abnehmen, um Zugang zur Scheibe (6) zu erhalten (Abbildung 2).

### AUSBAU (Linksgewinde) : (Abbildung 3)

- Die Scheibe (6) festsetzen und die Schraube (7) in Pfeilrichtung (im Uhrzeigersinn) mit dem Verschlusshebel (14) herausschrauben.

### WIEDEREINBAU: (Abbildung 4)

- Überprüfen, ob sich die Passfeder (8) auf der Motorwelle befindet.
- Überprüfen ob sich die Dichtung (13) auf der Scheibe (6) befindet.
- Die Scheibe auf die Motorwelle aufsetzen, wobei die Paßfeder in ihrer Nut sitzen muß.
- Die Scheibe (6) festsetzen und die Schraube (7) in Pfeilrichtung (gegen den Uhrzeigersinn) einschrauben.

### EINSTELLUNG DES EISZERKLEINERERS: (Abbildung 5)

Es ist möglich, die Position des Messers auf der Scheibe des Eiszerkleinerers einzustellen, indem man die 2 Befestigungsschrauben (9) des Messers (10) auf seinem Halter (11) löst und es zum Höher- oder Tieferstellen der Schnitts des Messers am Eisstück verschiebt.

Die 2 Schrauben (9) nach der Einstellung wieder gut festziehen.



## SICHERHEITSEINRICHTUNG ZUM SCHUTZ VOR WERKZEUGEN: (Abbildung 6)

Das Gerät kann nur gestartet werden, wenn der Hebel (4) nicht aus dem Einfüllschacht herausgeschwenkt ist und die Schublade zum Auffangen der Nahrungsmittel (1) richtig auf der Gleitschiene (2) positioniert ist.

Das Herausziehen der Schublade (1) verursacht das Abschalten der Maschine. Der Neustart des Gerätes erfordert die erneute bewußte Betätigung des Ein-/Ausschalters (5) (Position 1).

Der Ausfall der Netzspannung verursacht das Abschalten (Position 0) des Ein-/Ausschalters (5).

Das Anheben des Hebels zum Einfüllen von Nahrungsmitteln in den Einfüllschacht (3) verursacht den Stop des Motors, ohne jedoch das Gerät vollständig auszuschalten. Das Absenken des Hebels (4) ermöglicht das Wiederanlaufen des Motors.

## SICHERHEIT BEI ÜBERLASTUNG DES MOTORS:

Wenn der Motor blockiert (Fremdkörper, zu harter Gegenstand, mittels Hebel auf die Nahrungsmittel ausgeübter Druck ist zu groß), springt der Ein-/Ausschalter (5) automatisch auf Position 0.

Den Fehler beheben, und den Ein-/Ausschalter (5) (Position 1) drücken.

Wenn das Problem weiter besteht, das Gerät ausschalten (Netzstecker (10) ziehen) und einen Wartungsmechaniker oder SANTOS Vertragshändler einschalten.

## WARTUNG

Vor jedem Eingriff an der Zentrifuge muss das Gerät vom Netz genommen werden und der Anfahrkondensator des Motors entladen werden:

### Entladen des Kondensators

Mit Hilfe eines am Griff isolierten Schraubenziehers die beiden Anschlüsse des Kondensators (12) berühren, das Auftreten eines Lichtbogens belegt die Entladung des Kondensators. Abb. 14

### Ersatzteile



**WICHTIG:** Es dürfen nur Originalersatzteile von SANTOS verwendet werden.

Die Maschine ist weitgehend wartungsfrei, die Rollager sind lebenslang geschmiert. Verschleißteile hingegen, z.B. die elektrischen Bauteile wie Anfahrkondensator und Anfahrrelais müssen ausgetauscht werden siehe die Liste der Bauteile



(Explosionszeichnung am Ende des Handbuchs oder Download im Internet unter [www.santos.fr](http://www.santos.fr) ).

Bei **allen Bestellungen von Ersatzteilen** (Artikelnummern siehe Explosionszeichnung am Ende des Handbuchs) bitte folgende Angaben unter dem Gerät ablesen und mitteilen:



- **den Typ,**
- **die Seriennummer des Geräts und**
- **die unter dem Gerät angebrachten elektrischen Kenndaten.**

Die gesamte Scheibe (6) kann als Verschleißteil betrachtet werden.

Zum störungsfreien Betrieb der Maschine wird empfohlen, den einwandfreien Zustand der Dichtung (13) zu überprüfen und hierbei insbesondere darauf zu achten, daß die Dichtlippe keinerlei Zerreißspuren aufweist.

## REINIGUNG



**Das Reinigen unter einem Wasserstrahl oder mit Hochdruck ist nicht zulässig.**

1. Das Gerät durch Betätigen des Ein-/Ausschalters auf Aus stellen und den Netzstecker herausziehen.
2. Den Einfüllschacht samt Hebel und Reibscheibe abbauen.
3. Einfüllschacht samt Hebel und Reibscheibe sowie die Schublade mit einem Geschirrspülmittel reinigen, abspülen, trocknen und beide wieder einbauen.
4. Das Gehäuse mit einem feuchten Schwamm reinigen und danach abtrocknen. Gelegentlich mit einem nicht scheuernden Glasreiniger oder einem Metallreinigungsmittel polieren.

## PANNENHILFE

Die Ursache des Stops des Geräts genau ermitteln

**Das Gerät springt nicht an:** (Abbildung 6)

- Prüfen: Stromversorgung über das Netz, Zustand des Stromkabels;
- Überprüfen: Position der Schublade (1) auf ihrer Gleitschiene (2), Position des Hebels (4) (nicht mehr als 2 cm außerhalb des Einfüllschachtes (3)).

**Das Gerät stoppt nach einem Überhitzen des Motors:**

s. unter Kapitel „Überlastschutz Motor“

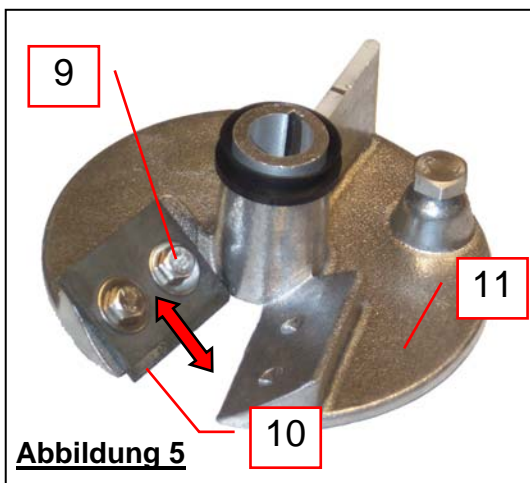
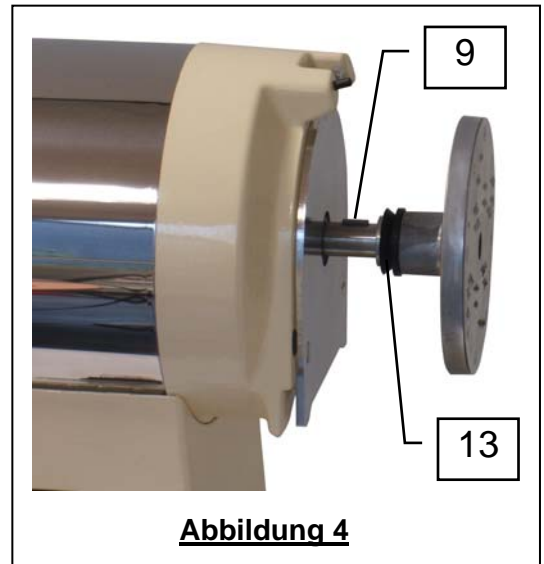
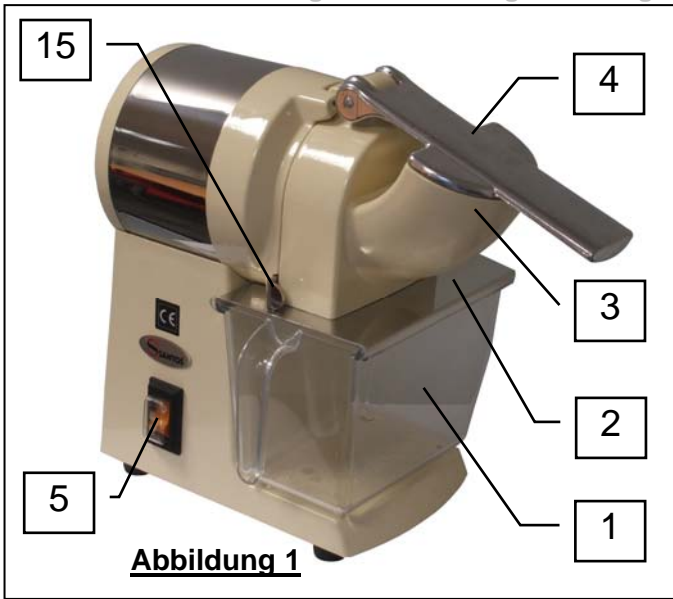
## TECHNISCHE DATEN DES GERÄTS

<b>Stromnetz:</b>		
Betriebsspannung (V)	220-240	110-120
Frequenz (Hz)	50 / 60	50 / 60
Anfahrkondensator (µF)	150µF -160V	250µF -160V
Anfahrrelais (SANTOS Artikelnummer)	02409 oder 09409	02409B oder 09409B
<b>Motor:</b>		
Absorbierte Leistung (W)	600	650
Absorbierte Stromstärke (A)	3.5	4.5
Drehzahl (U/min)	1500 / 1800	1500 / 1800
Geräusch: (2) $L_{pA}$ Ungewissheit: $K_{pA} = 2.5dB$	71	71
<b>Abmessungen und Gewicht</b>		
Höhe (mm)	360	
Breite (mm)	250	
Tiefe (mm)	420	
<b>Nettogewicht</b> (kg)	14.5	
<b>Gewicht mit Verpackung</b> (kg)	15.5	
Inhalt Schublade (Liter)	1	

(1) Bei diesen Werten handelt es sich lediglich um Anhaltswerte. Die genaue Angabe der elektrischen Daten Ihres Gerätes finden Sie auf seinem Typenschild.

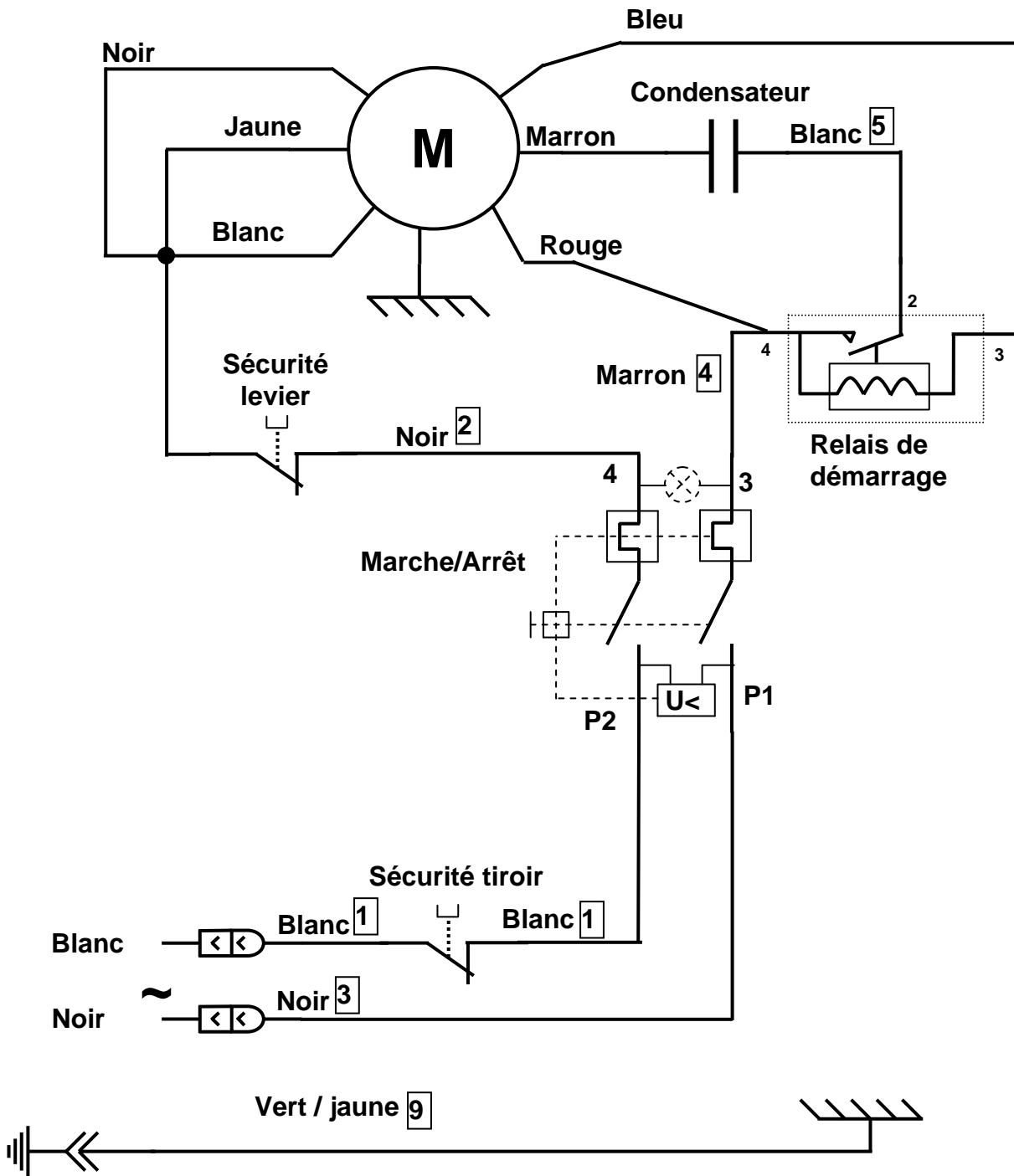
(2) Messung des Geräuschpegels bei Akustikdruck und unter Last gemäß den Normen ISO 11201:1995 und ISO 4871:1996.

Stand des Gerätes auf einer Arbeitsfläche in 75 cm Höhe über dem Boden. Mikrofon in Geräterichtung in 1,6 m Höhe und 1 m vom Gerät entfernt.

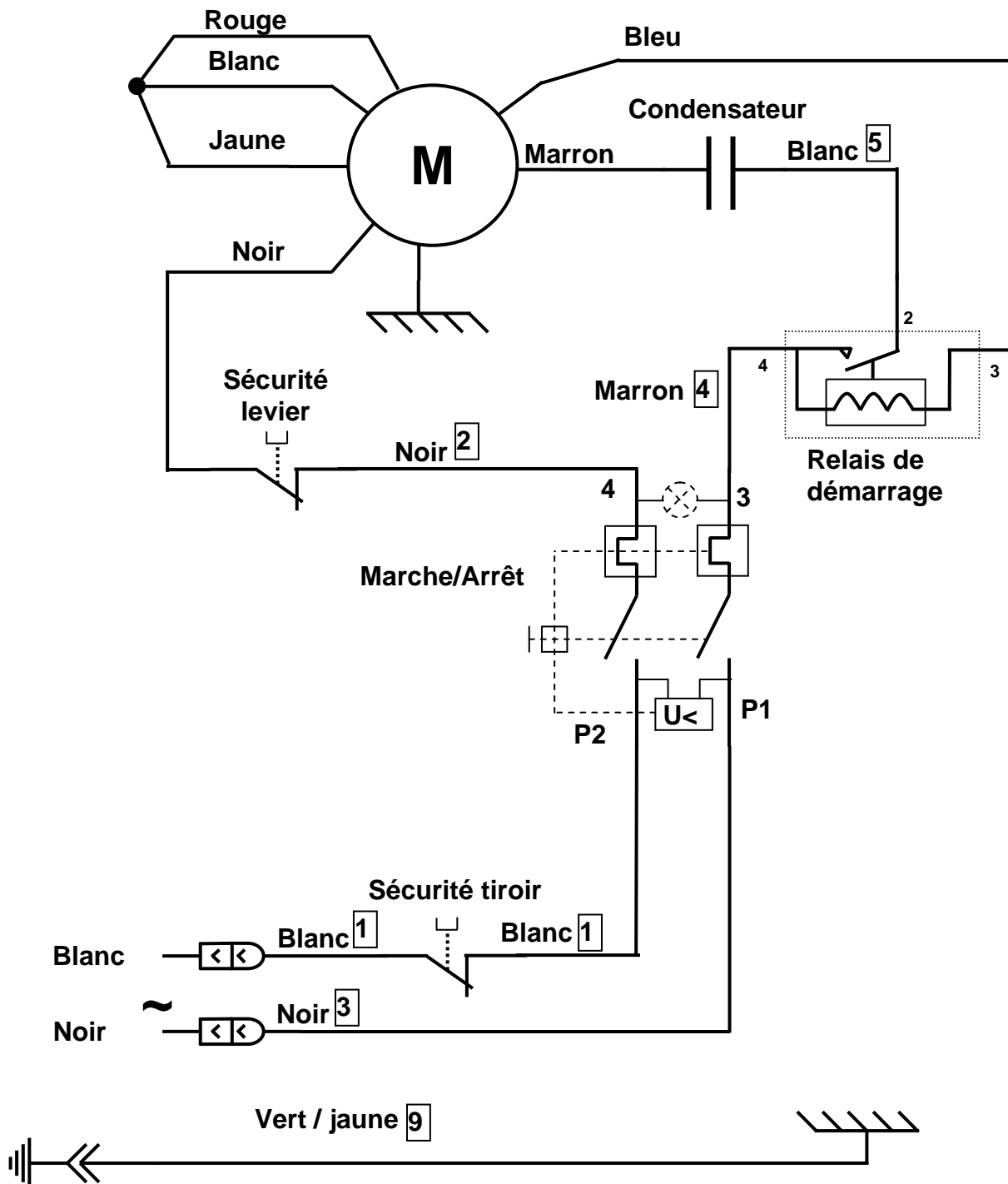




Elektrischer Schaltplan 110-120V 50/60Hz



Elektrischer Schaltplan 220-240V 60Hz



## ÜBERSETZUNGSTABELLE FÜR ELEKTRISCHE BAUTEILE

F	D
Condensateur	Kondensator
Protecteur thermique	Thermischer Schutzschalter
Relais de démarrage	Startrelais
Marche/Arrêt	Ein/Aus Schalter
Micro-interrupteur	Mikroschalter

## ÜBERSETZUNGSTABELLE FÜR FARBEN DER DRÄHTE

F	D
JAUNE	GELB
BLANC	WEISS
NOIR	SCHWARZ
BLEU	BLAU
ROUGE	ROT
MARRON	BRAUN
ORANGE	ORANGE
VERT/JAUNE	GRÜN/GELB

## ÜBERSETZUNGSTABELLE DER BAUTEILE

POS	Bezeichnung
1	Schublade zum Auffangen der Nahrungsmittel
2	Halteschiene für Schublade
3	Einfüllschacht für Nahrungsmittel
4	Hebel
5	Ein-/Ausschalter
6	Scheibe komplett
7	Klemmschraube für Scheibe
8	Passfeder
9	Befestigungsschrauben für Messer des Eiszerkleinerers
10	Messer für Eiszerkleinerer
11	Halter für Messer des Eiszerkleinerers
12	Kondensator
13	Dichtung
14	Verschlusshebel

## GARANTIESCHEIN

### GARANTIE / WARRANTY

Since the 01.01.95, all our appliances comply with CE and possess the CE label. Our guarantee is of 24 months from the manufacturing date mentioned on the descriptive plate, except concerning the asynchronous motors (consisting of a rotor and a stator) which are warranted for 5 years from their manufacturing date. Warranty is strictly limited to the free replacement of any part of origin recognized by us as defective due to a defect or building default and identified as belonging to the concerned appliance. Warranty does not apply to damages resulting from installation or use non-complying with our appliance data sheet (user's manual) or in case of an evident lack of maintenance or disrespect of elementary security electric rules. It does not apply in case of regular wear and tear. Any replacement of parts under warranty will be realized after return of the defective part in our workshops, postage paid, supported by a copy of a conformity statement on which appears the serial number of the appliance. Every appliance is equipped with a descriptive plate conforming to the EC recommendations and of which a duplicate exists in the conformity statement (serial number, manufacturing date, electrical characteristics ...). In case of serious damage judged repairable only in our workshops, and after prior consent from our departments, any appliance under guarantee is sent by the Distributor, carriage paid. In case of repairs or reconditioning of appliances not under guarantee, the round trip transport is payable by the distributor. The parts and workforce are invoiced at the current rate. A preliminary estimate can be supplied.

Coffee grinder not using SANTOS original burrs are not taken under guarantee. The warranty conditions, repairs, reconditioning, of the espresso coffee grinder are the object of a specific note. Our guarantee does not extend to the payment of penalties, the repair of direct or indirect damages and notably to any loss of income resulting from the nonconformity or the defectiveness of products, SANTOS's global responsibility being limited to the sale price of the delivered product and to the possible repair of the defective products.

In case of revelation of an imperfection during the warranty period, the Distributor has to, unless a different written agreement of SANTOS, indicate to his customer to stop any use of the defective product. Such a use would release SANTOS of any responsibility.

## TYPENSCHILD DES GERÄTS

**MUSTER**  
**Für alle nicht mit dem Gerät**  
**gelieferten Unterlagen.**

**Ausdrucke, Faxe, Downloads**