

Top Performance – die Effizienz des Spülens



Top Performance – glänzender Auftritt für jedes Spülgut

Im Bereich der Korbdurchschubspülmaschinen setzte Winterhalter mit der GS 500-Serie lange Maßstäbe im Markt. Entsprechend hoch waren die Anforderungen, die Winterhalter an die Entwicklung der neuen Generation gestellt hat. Das Ergebnis ist eine Maschinenserie, die alle erfolgreichen Vorgängermodelle übertrifft und hinsichtlich Effizienz und Ergonomie absolut wegweisend ist:

Einfach brilliant

Unvergleichliche Spülergebnisse

Überlegen schnell

Kürzeste Spülzeiten sowie schnelleres Befüllen und Aufheizen

Garantiert sparsam

Minimaler Verbrauch von Ressourcen und intelligentes Energie-Recycling

Ob Gläser, normales Geschirr, Pizzateller, GN-2/1-Bleche oder Euronormkisten gespült werden – jeder Gastronomiebetrieb hat unterschiedlichstes Spülgut zu bewältigen. Um diesen Anforderungen gerecht zu werden, hat Winterhalter die neue PT-Serie in drei verschiedenen Maschinengrößen entwickelt.

Über die in dieser Broschüre abgebildeten Links und QR-Codes können Sie Animationen, Berechnungen und viele weitere Informationen zur PT-Serie abrufen.



- Spülergebnis

Einfach brillant





Hygienisch reine Spülergebnisse auch in Stoßzeiten – das muss eine professionelle Spülmaschine zuverlässig leisten. Doch der Alltag in der Küche zeigt, gerade bei hartnäckigen Verschmutzungen ist das gar nicht selbstverständlich. Dank innovativer Technik ist die PT-Serie auf diese Spülanforderungen eingestellt. Alle Faktoren und Prozesse des Spülens sind gezielt aufeinander abgestimmt. Das Resultat sind brillante Spülergebnisse, die bisher keine andere Maschine bieten kann.



Einfach brillant durch:

- Variablen Spüldruck – abgestimmt auf Spülgut und Verschmutzungsgrad
- Flächendeckendes Spülen
- Jederzeit sauberes Spülwasser

Perfekte Ergebnisse für höchste Ansprüche



Ansicht des Maschineninnenraums (Draufsicht)



Innenansicht des Tanks (Querschnitt)

Individuell angepasste Spülkraft

Der Spüldruck ist ein entscheidender Faktor zur Sicherstellung eines hygienisch sauberen Spülergebnisses. Durch die Wahl des entsprechenden Programms stellt VarioPower die Spülkraft auf das Spülgut und den Verschmutzungsgrad automatisch ein. Alles, was leicht verschmutzt ist, wird mit geringem Druck und alles, was stark verschmutzt ist, mit höherem Druck gespült. Bei optimaler Schonung des Spülguts stellt VarioPower somit ein glänzendes Ergebnis sicher.

Anpassung weiterer Spülfaktoren

Neben der Druckanpassung VarioPower werden alle weiteren, für den Spülprozess verantwortlichen Faktoren – insbesondere Temperaturen, Zeit, Reiniger und Klarspüler – automatisch angepasst. Ein perfektes Ergebnis ist damit auch bei hartnäckigen Verschmutzungen immer gewährleistet.

Komplette Flächendeckung

Die elliptischen Spülfelder mit integrierten Spül- und Nachspüldüsen erzielen eine maximale Flächendeckung. Jede einzelne Düse ist hinsichtlich Form, Größe und Winkel so konzipiert, dass ein brillantes Spülergebnis überall, in jeder Ecke und jedem Winkel der Maschine garantiert ist.

Permanent sauberes Spülwasser

Bei der neuen PT-Serie wird das Spülwasser während des gesamten Prozesses kontinuierlich gefiltert und überwacht. Drei wegweisende Bauteile sorgen für permanent sauberes Wasser in einer bisher nie dagewesenen Qualität:

Die patentierte Vollstrom-Filtration, bestehend aus Tankabdeckung, Siebzylinder und Pumpenansaugsieb, filtert 100 % des Spülwassers. Zusätzlich entfernt der bewährte Mediamat mittels Zentrifugalkraft feinste Verunreinigungen wie etwa Kaffeesatz.

Ein Sensor überwacht permanent die Qualität des Spülwassers. Bei Bedarf wird mehr Frischwasser in den Tank eingeleitet und das Spülwasser dadurch schrittweise regeneriert. Auf diese Weise liefert die Maschine immer brillante Spül- und Hygiene-Ergebnisse.

HighTemp – Spülen mit höheren Temperaturen

Durch Programmanpassungen werden spezielle Hygieneanforderungen erfüllt.

Einen einzigartigen Einblick in die Funktionsweise der Vollstrom-Filtration und der Druckregulierung durch VarioPower bieten Ihnen die entsprechenden Animationen im PT-Scout (www.winterhalter.biz/pt-scout).



Überlegen schnell





Perfekte Spülergebnisse in kürzester Zeit – das ist für eine optimale Logistik in der Spülküche entscheidend. Sauberes Geschirr muss sofort wieder zum Einsatz kommen, um Geschirrbestand und Lagerfläche zu minimieren. Gerade in Stoßzeiten ist eine effiziente Organisation der Abläufe notwendig. Deswegen definiert Winterhalter den Spülprozess neu: Die PT-Serie unterschreitet die branchenübliche Spülzeit bei brillanten Spülergebnissen. Sowohl die Aufheizzeiten als auch die Programmzeiten sind dank der innovativen Entwicklungen deutlich verkürzt.

- Geschwindigkeit



Überlegen schnell durch:

- Bedarfsgerechte Energiebereitstellung
- Schnellere Programmzeiten
- Wesentlich kürzere Aufheizzeiten

Gesteigertes Tempo für mehr Durchsatz



Maschineninnenraum und Unterbau (Querschnitt)

Kürzere Programmzeiten

Die Durchschubspülmaschinen von Winterhalter besitzen erstmalig ein aktives Energie-Management. Das bewirkt eine Verkürzung der Spülzeit und damit eine Erhöhung der Korbleistung um bis zu 28 % pro Stunde.

Selbst bei kürzesten Programmzeiten wird durch die flexible Wasserdruckanpassung VarioPower, die flächendeckenden, elliptischen Spülfelder und die patentierte Vollstrom-Filtration ein brillantes Spülergebnis erzielt.

Geringe Wartezeiten

Als erster Anbieter hat Winterhalter alle Maschinen der PT-Serie mit dem Abwasserwärmetauscher EnergyLight ausgestattet. Dadurch wird das kalte Zulaufwasser kontinuierlich vorgewärmt und die erforderliche Nachspülwassertemperatur schneller erreicht. Der Zeitaufwand zur Aufheizung des Nachspülwassers verringert sich mit bis zu 26 % merklich. Ein Korb-an-Korb-Spülen in Stoßzeiten ist dadurch möglich.

Reduzierte Aufheizzeiten

Das aktive Energie-Management nutzt die verfügbare Energie optimal, um die Maschine schnell in Betriebsbereitschaft zu versetzen. Dadurch verkürzt sich die Aufheizzeit um bis zu 50 %. Im Vergleich zu anderen Durchschubspülmaschinen sind die Maschinen der PT-Serie daher deutlich schneller betriebsbereit.

Garantiert sparsam

Ressourcenschonung und Energieeinsparung spielen in der Spültechnik eine bedeutende Rolle. Bei der Investition in eine Spülmaschine gilt es, insbesondere die laufenden Kosten zu berücksichtigen. Diese sind u. a. wegen der immer weiter steigenden Strom- und Wasserpreise zum entscheidenden Faktor für die Wirtschaftlichkeit geworden. Niedrigere Betriebskosten können den Anschaffungspreis in kurzer Zeit amortisieren. Mit den Energy-Modellen setzte Winterhalter bereits 2007 als erster Anbieter neue Maßstäbe im Bereich der Energierückgewinnung. Die PT-Serie ist nun die zweite Maschinengeneration, die durch ihre Energieeffizienz erneut eine Vorreiterrolle übernimmt.

Dank einer Reihe von innovativen technischen Lösungen ist die PT-Serie ein Musterbeispiel für das Winterhalter Wirtschaftlichkeitsprinzip, das drei Aspekte umfasst: die effiziente Energienutzung, das konsequente Energie-Recycling und den sparsamen Ressourcenverbrauch.





Mehr Leistung für weniger Geld

Effiziente Energienutzung

Erstmalig in der Branche sind bei Winterhalter alle Durchschubspülmaschinen der neuen PT-Serie mit Wärmerückgewinnung ausgestattet. Der kompakte Abwasserwärmetauscher EnergyLight nutzt die Wärme des Abwassers zur Aufheizung des kalten Zulaufwassers. Damit arbeiten diese Maschinen äußerst wirtschaftlich und reduzieren die Energiekosten um bis zu 10%.

Konsequentes Energie-Recycling

Optional lassen sich die Maschinen der PT-Serie auch mit dem großen Abwasserwärmetauscher und einem zusätzlichen Abluftwärmetauscher ausstatten. Diese EnergyPlus-Modelle nutzen damit sowohl die Energie aus dem Abwasser als auch aus der Abluft zur zweistufigen Erwärmung des kalten Zulaufwassers. Die Betriebskosten reduzieren sich dadurch um 20% pro Spülgang. Da gleichzeitig die Ablufttemperatur um mehr als die Hälfte sinkt, kann unter Umständen auch die Investition in eine zusätzliche Ablufthaube entfallen.*1

Die EnergyPlus-Modelle sind eine lohnenswerte Investition, um langfristig Energie einzusparen: Die Mehrkosten für die Option EnergyPlus amortisieren sich in kürzester Zeit. Berechnen Sie Ihre persönliche Amortisation über unten stehenden Link.



Sparsamer Ressourcenverbrauch

Mit dem patentierten angetriebenen Nachspülsystem (optional), wird kein Frischwasser mehr zur Rotation der Spülfelder benötigt. Dieser revolutionäre Antrieb reduziert die standardmäßige Nachspülwassermenge deutlich. Dadurch werden ca. 12% Betriebskosten pro Spülgang eingespart. Das so perfektionierte Nachspülsystem stellt sicher, dass trotz des wesentlich geringeren Frischwassereinsatzes brillante Spülergebnisse erzielt werden.

Maximale Wirtschaftlichkeit

Die Kombination aus EnergyPlus und angetriebenem Nachspülsystem in einer PT-Spülmaschine garantiert langfristig maximale Wirtschaftlichkeit. Im Vergleich zu herkömmlichen Durchschubspülmaschinen reduzieren sich die Betriebskosten um bis zu 32%.

Weitere Einsparungsmöglichkeiten ergeben sich aus der Kombination mit dem Niedertemperatur-Spülsystem effect.*2

*1 Bitte beachten Sie Ihre gültigen Richtlinien für die Be- und Entlüftung von Küchenräumen.

*2 Nicht in allen Ländern erhältlich.

Zulaufwassertemperatur max. 50°C bei Gläserspülmaschinen/
max. 60°C bei Geschirrspülmaschinen.



Mit dem innovativen Betriebskosten-Kalkulator können Sie die Betriebskosten und den CO₂-Verbrauch der verschiedenen PT-Modelle ganz einfach berechnen. Sie finden diesen zusammen mit zwei interessanten Animationen zu den Themen „angetriebenes Nachspülsystem“ und „EnergyPlus“ ebenfalls im PT-Scout (www.winterhalter.biz/pt-scout).



Garantiert sparsam durch:

- Höchste Energieeffizienz
- Konsequentes Energie-Recycling
- Minimalen Ressourcenverbrauch
- Reduzierte Betriebskosten

Spielend einfach

Die Bedienung einer Spülmaschine muss einfach und selbsterklärend sein. Gerade ungeübtes, häufig wechselndes Personal muss sich sofort zurechtfinden. Die neuen Winterhalter Durchschubspülmaschinen sind deswegen spielend einfach über Symbole zu bedienen.

Die Maschinen regulieren viele Abläufe automatisch und sind in der Lage, Fehler zu erkennen, mitzuteilen und teilweise sogar selbst zu beheben. Damit wird der Arbeitsalltag in der Spülküche deutlich erleichtert – das Personal wird entlastet und Fehlbedienungen sind nahezu ausgeschlossen.

Perfekt durchdacht ist aber nicht nur die Bedienung, auch in Bezug auf Ergonomie und Raumklima setzt diese Serie entscheidende Akzente.





- Bedienfreundlichkeit und Ergonomie



Spielend einfach durch:

- Sprachneutrale, selbsterklärende Bedienung
- Perfekt abgestimmte Spülprogramme
- Verbessertes Raumklima in der Spülküche
- Ergonomisches Design

Maximaler Komfort für mehr Sicherheit



Maschineninnenraum mit Spülfeld (Draufsicht)

Einfachste Bedienung

Der Touchscreen ist die Basis einer selbsterklärenden, sprachneutralen Bedienung: Je nach Spülgut bzw. Verschmutzungsgrad kann aus drei Standardprogrammen ausgewählt werden. Dies erfolgt ganz einfach durch Antippen des passenden Piktogramms. Sämtliche Spülfaktoren wie Wasserdruck, Reinigermenge, Temperaturen und Zeit werden automatisch angepasst.

Optische und akustische Signale ermöglichen das schnelle Erkennen von Maschinenmeldungen, z. B. blockierte Spülfelder oder Reinigermangel. Das Personal kann sofort eingreifen und den Fehler unmittelbar beheben. Hygienisch saubere Spülergebnisse sind damit sichergestellt.

Die PIN-geschützte Küchenchef-Ebene ermöglicht Zugriff auf das Betriebs- und Hygiene-Tagebuch. Hier werden hygienerelevante Ereignisse wie Reinigermangel, Spülverhalten und Fehlfunktionen dokumentiert.

Angenehmes Raumklima

Die EnergyPlus-Modelle reduzieren die Ablufttemperatur und Feuchtigkeit, was zu einem nachhaltig verbesserten Raumklima führt.

Durchdachte Ergonomie

Das ergonomische Maschinendesign erleichtert die Arbeitsabläufe in der Spülküche. Die einzigartigen, ergonomischen Haubengriffe und die automatische Haubenöffnung (optional für PT-M/PT-L, nicht erhältlich für PT-XL) sorgen für eine mühelose Handhabung der Maschine auch bei langen Arbeitseinsätzen. Bei Bedarf übernimmt eine programmierbare Zeitsteuerung morgens die automatische Inbetriebnahme und garantiert abends, dass die Spülmaschine ausgeschaltet wird.

Darüber hinaus wird der Arbeitsalltag der Spülkräfte durch innovative Sonderprogramme und das hygienische Design des Maschineninnenraums erleichtert.

Testen Sie im PT-Scout (www.winterhalter.biz/pt-scout), wie einfach die vielfältigen Funktionen über den interaktiven Touchscreen zu bedienen sind.



PT-Serie	PT-M	PT-L	PT-XL
Spülergebnis / Geschwindigkeit			
Elliptische Spülfelder mit spezieller Düsengeometrie	●	●	●
Spüldruckanpassung VarioPower	●	●	●
Vollstrom-Filtration: Tankabdeckung, Siebzylinder, Pumpenansaugsieb mit Sicherheitsabfrage, Mediamat	●	●	●
Trübungssensor	●	●	●
Reinigerdosiergerät eingebaut	○	○	○
Klarspülerdosiergerät eingebaut	●	●	●
Eingebauter Enthärter	○	○	○
Aktives Energie-Management	●	●	●
Wirtschaftlichkeit			
Wärmerückgewinnung EnergyLight	●	●	●
Wärmerückgewinnung EnergyPlus	○	○	○
Angetriebenes Nachspülsystem (Magnetantrieb)	○	○	○
Sonderprogramm ECO	●	●	●
Bedienfreundlichkeit und Ergonomie			
Touchscreen	●	●	●
Farbcodierte Ein-Knopf-Bedienung mit Fortschrittsanzeige	●	●	●
Gläser-, Geschirr-, Bistro-, Bestecksoftware	●	●	●
Kurz- und Intensivprogramme	●	●	●
Grundreinigungsprogramm für Spülgut	●	●	●
Sonderprogramm Silence	●	●	●
Geführtes Selbstreinigungsprogramm	●	●	●
Entkalkungsprogramm für Maschine	●	●	●
Zeitgesteuerte Inbetriebnahmeautomatik	●	●	●
Zeitgesteuerte Außerbetriebnahmeautomatik	●	●	●
Akustische Event-Signalisierung	●	●	●
Getrennte Leerstandsanzeige für Reiniger / Klarspüler	●	●	●
Fehleranzeige Spülfelder blockiert	●	●	●
Fehleranzeige Salzmangel (bei eingebautem Enthärter)	○	○	○
Wartungsintervallanzeige	●	●	●
PIN-geschützte Küchenchef-Ebene	●	●	●
PIN-geschützte Servicetechniker-Ebene	●	●	●
Integrierte Hygiene- sowie Betriebstagebücher	●	●	●
Animierte Betriebsanleitung und Spültipps	●	●	●
Speicherung Kontaktdaten Servicetechniker und Chemielieferant	●	●	●
Doppelwandige Haube mit Rastposition	●	●	●
Automatische Haubenöffnung	○	○	–
Automatischer Haubenstart	●	●	●
Tiefgezogener Hygiene-Tank	●	●	●
Hygiene-Tankheizkörper	●	●	●
Hygiene-Korbträger	●	●	●
Sonstiges			
TwinSet (Verbindung von 2 PT-Maschinen)	○	○	–
Cool-Version (Kaltwassernachspülung)	○	○	○
HighTemp-Version	○	○	○
Niedrigtemperatur-Spülsystem effect für Gläser / Geschirr*	○	○	○
3. Dosiergerät	○	○	○
Sanftanlauf Spülpumpe	●	●	●
Thermostopp für Hygiene-Sicherheit	●	●	●
Ablaufpumpe	●	●	●
Drucksteigerungspumpe	●	●	●
Leckagesensor	●	●	●
Multiphasing	●	●	●
Datenschnittstellen RS 232 / RS 422	○	○	○
Übergabeleiste für externe Dosiergeräte	●	●	●
Multifunktionsausgang als Schnittstelle zu externen Geräten	●	●	●
Schnittstelle nach DIN 18875 zum Anschluss an Energiemanagementsysteme	○	○	○

● Standard ○ Option – Nicht erhältlich

* Nicht in allen Ländern erhältlich.

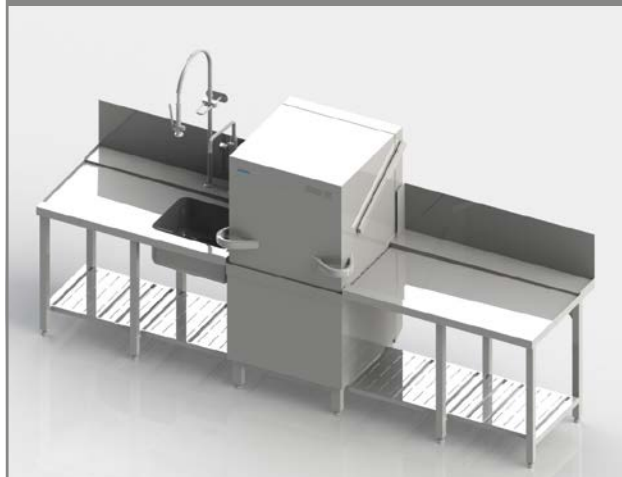
Zulaufwassertemperatur max. 50 °C bei Gläsererspülmaschinen / max. 60 °C bei Geschirrspülmaschinen.

Planungsbeispiele PT-Serie

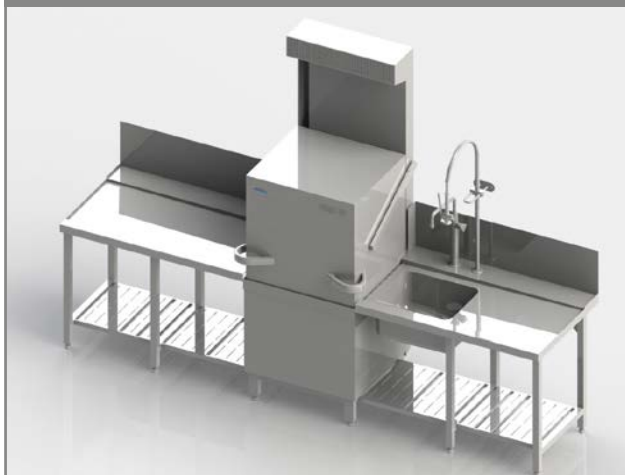
PT-M Eckaufstellung Durchlaufrichtung rechts-vorne



PT-L Durchlaufrichtung links-rechts



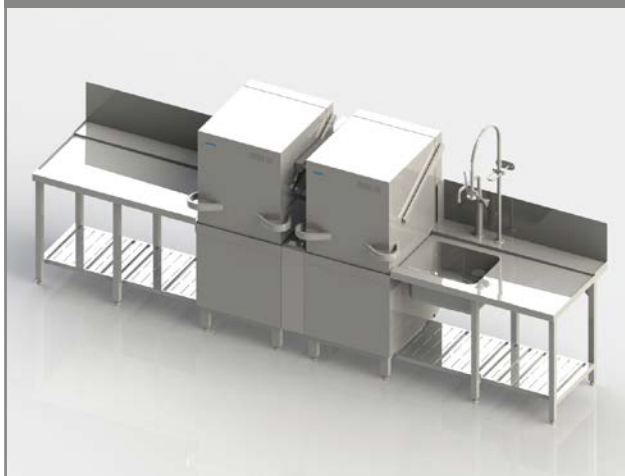
PT-L EnergyPlus Durchlaufrichtung rechts-links



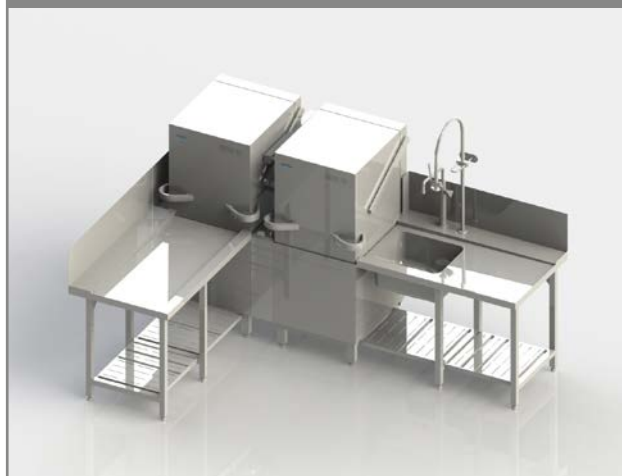
PT-XL Eckaufstellung Durchlaufrichtung vorne-rechts



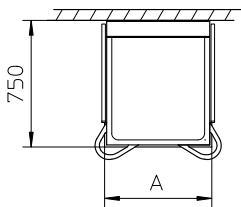
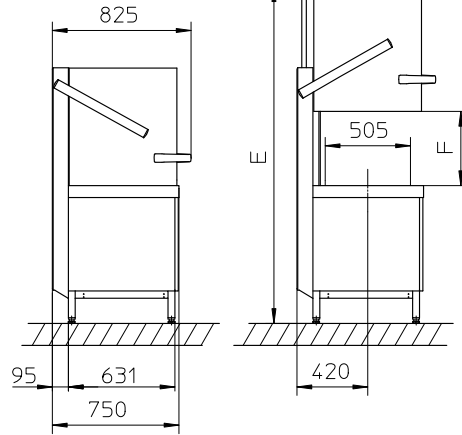
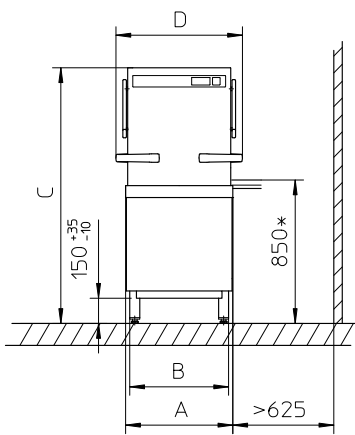
PT-M TwinSet Durchlaufrichtung rechts-links



PT-M TwinSet Eckaufstellung Durchlaufrichtung rechts-vorne

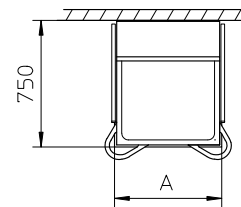
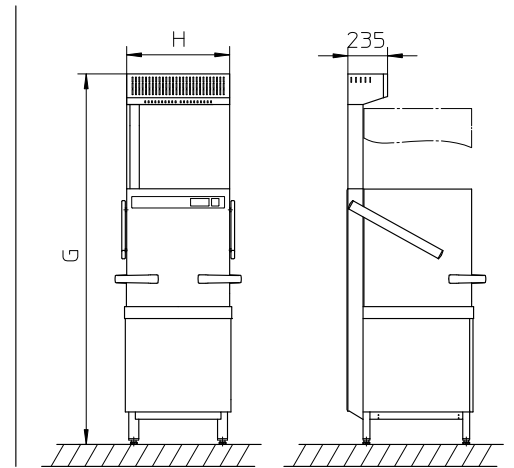


Ohne EnergyPlus

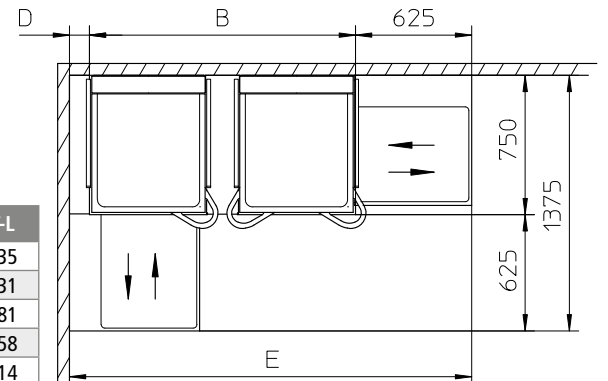
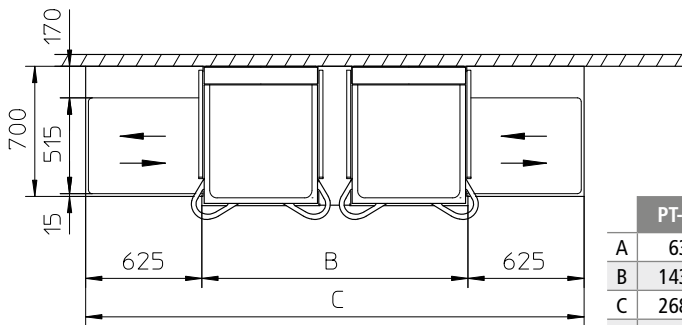
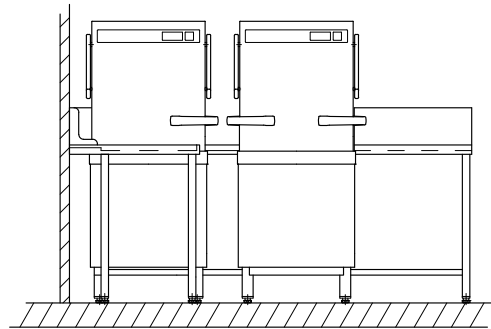
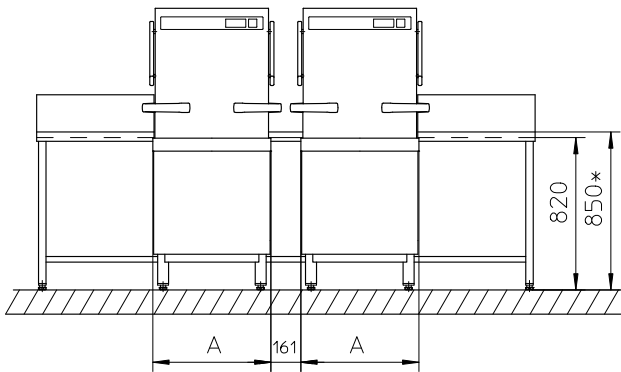


	PT-M	PT-L	PT-XL
A	635	735	735
B	585	685	685
C	1515	1515	1635
D	750	850	850
E	1995	1995	2235
F	440	440	560
G	2195	2195	2435
H	610	710	710

Mit EnergyPlus



Abmessungen und Aufstellungsvarianten PT TwinSet

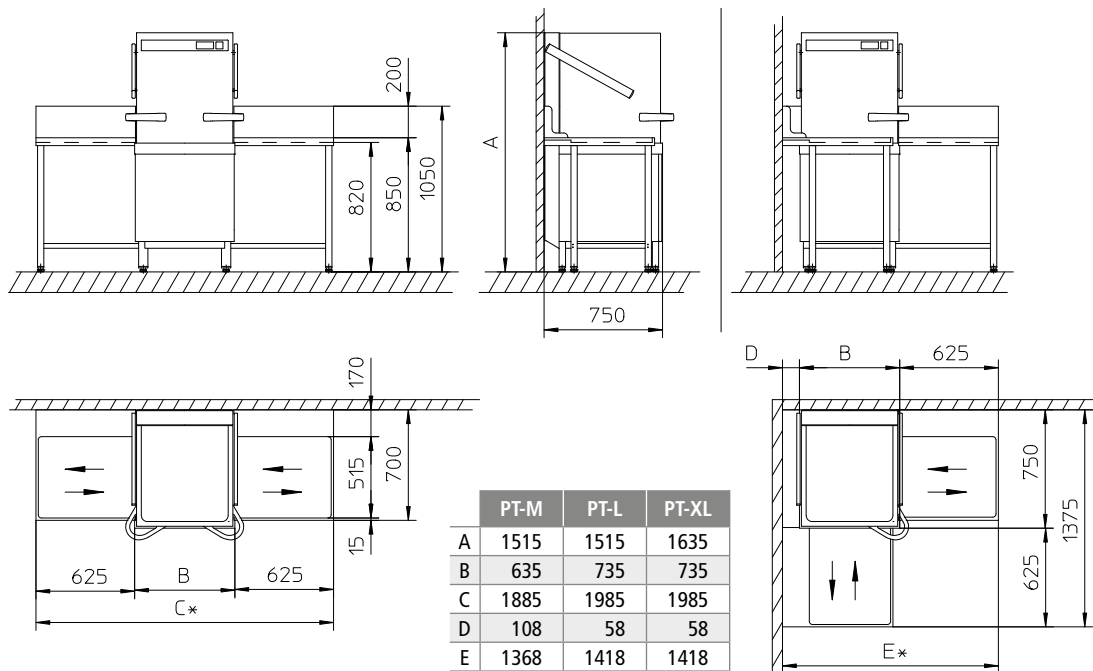


	PT-M	PT-L
A	635	735
B	1431	1631
C	2681	2881
D	108	58
E	2164	2314

* Arbeitshöhe optional auch 900 mm anstatt 850 mm. Die senkrechten Maße erhöhen sich dadurch um 50 mm. Aufstellungsvarianten siehe Seite 23.

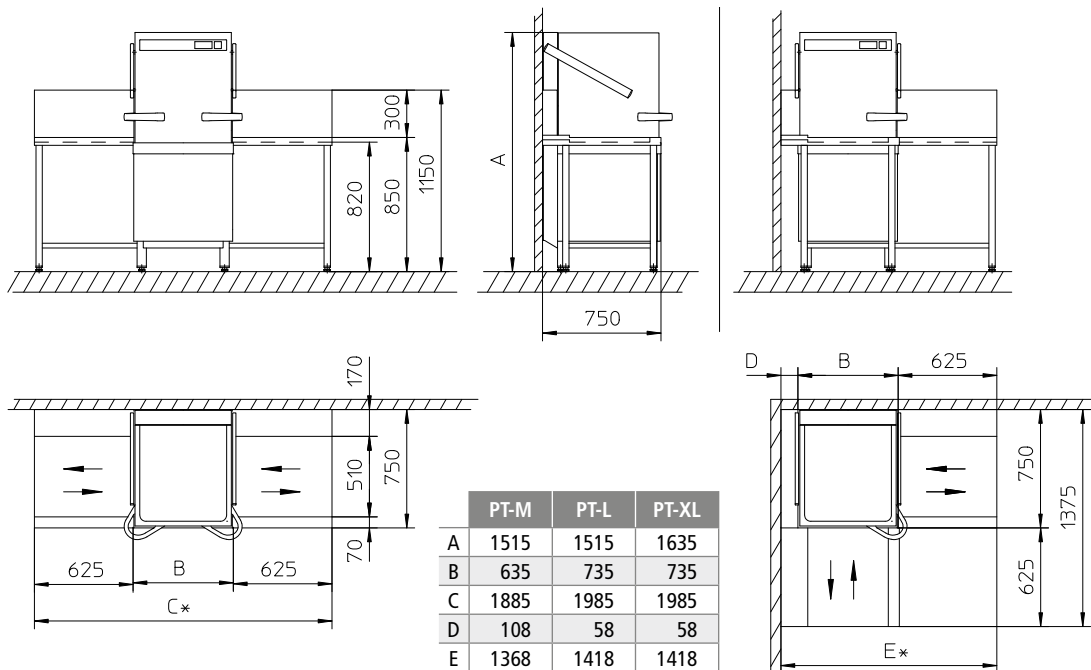
Tischtiefe: 700 mm / Tischlänge: 625 mm und 1.200 mm

Arbeitshöhe optional auch 900 mm anstatt 850 mm. Tischtiefe 800 mm auf Anfrage erhältlich.



Tischtiefe: 750 mm / Tischlänge: 625 mm – 2.900 mm

Arbeitshöhe optional auch 900 mm anstatt 850 mm. Tischtiefe 800 mm auf Anfrage erhältlich.



* Die Maße C und E sind abhängig von der Tischlänge. Dargestellt ist die Tischlänge 625 mm.

Technische Daten

PT-Serie		PT-M	PT-L	PT-XL
Anzahl Programme		bis zu 3 (+Sonderprogramme)		
Theoretische Leistung	[Körbe/h]	je nach Software unterschiedlich, siehe Seite 25 oben		
Wasserverbrauch				
Tankinhalt	[l]	35	35	35
Nachspülwasserbedarf je Spülgang	[l]	je nach Software unterschiedlich, siehe Seite 25 oben		
Temperaturen				
Tanktemperatur	[°C]	je nach Software unterschiedlich, siehe Seite 25 oben		
Nachspülwassertemperatur	[°C]	je nach Software unterschiedlich, siehe Seite 25 oben		
Abmessungen				
Breite	[mm]	635	735	735
Tiefe	[mm]	750	750	750
Höhe mit geschlossener Haube	[mm]	1.515	1.515	1.635
Höhe mit geöffneter Haube	[mm]	1.995	1.995	2.235
Höhe bei EnergyPlus-Ausführung	[mm]	2.195	2.195	2.435
Arbeitshöhe	[mm]	850	850	850
Lichte Einfahrtiefe	[mm]	440	440	560
Korbmaße	[mm]	500 x 500	500 x 600	500 x 600
Elektrische Angaben				
Gesamtanschlusswert				
– Drehstrom	[kW]	je nach Land und Absicherung unterschiedlich, siehe Seite 25 unten		
– Wechselstrom	[kW]	je nach Land und Absicherung unterschiedlich, siehe Seite 25 unten		
Absicherung	[A]	je nach Land und Absicherung unterschiedlich, siehe Seite 25 unten		
Umwälzpumpe (P1)	[kW]	1,0	1,5	1,5
Tankheizung	[kW]	2,5	2,5	2,5
Tankheizung bei Cool-Ausführung	[kW]	2 x 2,5	2 x 2,5	2 x 2,5
Boilerheizung				
– Drehstrom	[kW]	je nach Land und Absicherung unterschiedlich, siehe Seite 25 unten		
– Wechselstrom	[kW]	je nach Land und Absicherung unterschiedlich, siehe Seite 25 unten		
Sonstige Angaben				
Max. Zulaufwassertemperatur	[°C]	60	60	60
Erforderlicher Wasserfließdruck	[bar / kPA]	1,0–6,0/100–600	1,0–6,0/100–600	1,0–6,0/100–600
Erforderlicher Wasserfließdruck bei EnergyPlus-Ausführung	[bar / kPA]	1,5–6,0/150–600	1,5–6,0/150–600	1,5–6,0/150–600
Spritzschutz		IP X5	IP X5	IP X5
Gewicht netto/brutto	[kg]	134/159	137/165	140/171
– mit EnergyPlus-Ausführung netto/brutto	[kg]	157/185	165/196	173/207

Technische Änderungen vorbehalten.

Vergleichende Berechnungen basieren auf Gegenüberstellungen mit Vorgängermaschine GS 502.

Software-Einstellungen

		Standard	Cool	effect* ⁷	EnergyPlus* ⁵	HighTemp
Gläserpülmaschinen						
Theoretische Leistung 1/2/3* ¹	[Körbe/h]	22/32/48	22/32/48	20/20/20	22/32/48	–
Kurzprogramm	[Körbe/h]	38/55/77	38/55/77	36/36/36	38/55/77	–
Nachspülwasserbedarf je Spülgang (angetriebenes Nachspülsystem)* ²	[l]	2,4 (2,0)	4,0 (3,6)	2,4 (2,0)	2,4 (2,0)	–
Tanktemperatur	[°C]	62	55	45	62	–
Nachspülwassertemperatur	[°C]	65	* ³ / ⁴	50/* ⁴	65	–
Geschirrpülmaschinen						
Theoretische Leistung 1/2/3* ¹	[Körbe/h]	44/32/22	–	20/20/20	44/32/22	25/20/15
Kurzprogramm	[Körbe/h]	72/55/38	–	36/36/36	72/55/38	–
Nachspülwasserbedarf je Spülgang (angetriebenes Nachspülsystem)* ²	[l]	2,4 (2,0)	–	2,4 (2,0)	2,4 (2,0)	3,8 (3,8)
Tanktemperatur	[°C]	62	–	55	62	66
Nachspülwassertemperatur	[°C]	85	–	60/* ⁶	85	85
Bistropülmaschinen						
Theoretische Leistung 1/2/3* ¹	[Körbe/h]	40/32/28	–	–	40/32/28	–
Kurzprogramm	[Körbe/h]	72/55/49	–	–	72/55/49	–
Nachspülwasserbedarf je Spülgang (angetriebenes Nachspülsystem)* ²	[l]	2,4 (2,0)	–	–	2,4 (2,0)	–
Tanktemperatur	[°C]	62	–	–	62	–
Nachspülwassertemperatur	[°C]	85	–	–	85	–
Besteckpülmaschinen						
Theoretische Leistung 1/2/3* ¹	[Körbe/h]	11	–	–	11	–
Kurzprogramm	[Körbe/h]	21	–	–	21	–
Nachspülwasserbedarf je Spülgang (angetriebenes Nachspülsystem)* ²	[l]	4,0 (3,6)	–	–	4,0 (3,6)	–
Tanktemperatur	[°C]	69	–	–	69	–
Nachspülwassertemperatur	[°C]	86	–	–	86	–

*¹ Abhängig von den bauseitigen Gegebenheiten (Zulaufwassertemperatur / Stromanschluss) können sich die angegebenen Werte reduzieren.

*² Unverbindliche Angabe. Der tatsächliche Nachspülwasserbedarf kann abhängig von den bauseitigen Gegebenheiten variieren.

*³ Abhängig von Zulaufwassertemperatur.

*⁴ Umschaltbar auf 65 °C.

*⁵ Zulaufwassertemperatur < 20 °C.

*⁶ Umschaltbar auf 85 °C.

*⁷ Nicht in allen Ländern erhältlich.

Zulaufwassertemperatur max. 50 °C bei Gläserpülmaschinen / max. 60 °C bei Geschirrpülmaschinen.

Elektrische Werte

Spannung	Absicherung	Gesamtanschlusswert mit 6,4 kW Boilerheizkörper	Gesamtanschlusswert mit 10,8 kW Boilerheizkörper	Länder	
380V / 3 N~ / 50–60 Hz	16A	7,1 kW	8,3 kW	Weltweit	
400V / 3 N~ / 50–60 Hz* ¹	16A	7,9 kW/8,1 kW als Cool-Ausführung	9,1 kW		
	25A	10,2 kW	13,2 kW		
	32A	–/11,5 kW als Cool-Ausführung	14,7 kW		
415V / 3 N~ / 50–60 Hz	15A	6,9 kW	9,5 kW	Japan	
	16A/20A	8,4 kW/8,6 kW als Cool-Ausführung	9,7 kW		
	25A	10,9 kW	14,2 kW		
	32A	–/12,4 kW als Cool-Ausführung	15,7 kW		
200V / 3 ~ / 50–60 Hz	25A	6,6 kW	7,1 kW	Belgien* ²	
	32A	8,0 kW	8,1 kW		
230V / 3 ~ / 50–60 Hz	25A	7,8 kW	–	Weltweit	
	32A	10,1 kW	–		
	50A	–	14,5 kW		
230V / 1 N~ / 50–60 Hz* ¹	32A	6,9 kW	–	Weltweit	
	240V / 1 N~ / 50–60 Hz	25A	5,1 kW		–
		32A	6,8 kW		–
		40A	8,4 kW		–
		50A	10,9 kW		–

*¹ Übliche Spannungen für Deutschland.

*² Spezielle Spannung.

