

FKDv 4523

7085 834-01

LIEBHERR

Inhalt

Abstufung der Warnhinweise	2
Sicherheits- und Warnhinweise.....	2
Symbole am Gerät	3
Bestimmungsgemäße Verwendung.....	3
Vorhersehbare Fehlanwendung.....	3
Konformitätserklärung.....	3
Schallemission des Gerätes	3
Klimaklasse	4
Gerätebeschreibung	4
Ausrichten des Gerätes.....	4
Aufstellen.....	4
Elektrischer Anschluss.....	5
Gerätemaße	5
Bedien- und Kontrollelemente.....	5
Gerät ein- und ausschalten	5
Temperatur einstellen.....	5
Energiesparmodus	6
Türöffnungsalarm	6
Temperaturalarm	6
Einstellmodus.....	6
Innenbeleuchtung	7
Displaybeleuchtung.....	7
Helligkeitsregler für	7
Beleuchtung	7
Sicherheitsschloss	7
Kühlen	7
Abtauen.....	7
Reinigen	7
Störung.....	8
Außer Betrieb setzen.....	8
Entsorgungshinweis	8
Zusatzinformationen:.....	8
Türanschlag wechseln	9

Abstufung der Warnhinweise

⚠ GEFAHR	kennzeichnet eine unmittelbar gefährliche Situation, die Tod oder schwere Körperverletzungen zur Folge haben wird, wenn sie nicht vermieden wird.
⚠ WARNUNG	kennzeichnet eine gefährliche Situation, die Tod oder schwere Körperverletzung zur Folge haben könnte, wenn sie nicht vermieden wird.
⚠ VORSICHT	kennzeichnet eine gefährliche Situation, die leichte oder mittlere Körperverletzungen zur Folge haben könnte, wenn sie nicht vermieden wird.
ACHTUNG	kennzeichnet eine gefährliche Situation, die Sachschäden zur Folge haben könnte, wenn sie nicht vermieden wird.
Hinweis	kennzeichnet nützliche Hinweise und Tipps.

Sicherheits- und Warnhinweise

- **WARNUNG:** Belüftungsöffnungen im Gerätegehäuse oder im Einbaugeschäft nicht verschließen. →

- **WARNUNG:** Zum Beschleunigen des Abtauvorgangs keine anderen mechanischen Einrichtungen oder sonstigen Mittel als die vom Hersteller empfohlenen benutzen.

- **WARNUNG:** Kältemittelkreislauf nicht beschädigen.

- **WARNUNG:** Keine elektrischen Geräte innerhalb des Kühlfachs betreiben, die nicht der vom Hersteller empfohlenen Bauart entsprechen.

- **WARNUNG:** Das Netzkabel darf beim Aufstellen des Gerätes nicht beschädigt werden.

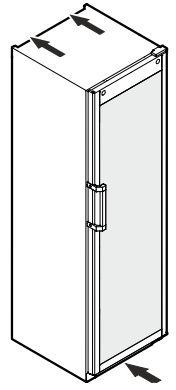
- **WARNUNG:** Mehrfach-Steckdosen/-Verteilerleisten sowie andere elektronische Geräte (wie z. B. Halogen-Trafos) dürfen nicht an der Rückseite von Geräten platziert und betrieben werden.

- **WARNUNG:** Verletzungsgefahr durch elektrischen Schlag! Unter der Abdeckung befinden sich stromführende Teile. LED-Innenbeleuchtung nur vom Kundendienst oder dafür ausgebildetem Fachpersonal auswechseln oder reparieren lassen.

- **WARNUNG:** Verletzungsgefahr durch LED-Lampe. Die Lichtintensität der LED-Beleuchtung entspricht der Laserklasse RG 2. Wenn die Abdeckung defekt ist: nicht mit optischen Linsen aus unmittelbarer Nähe direkt in die Beleuchtung blicken. Die Augen können dabei verletzt werden.

- **WARNUNG:** Dieses Gerät ist entsprechend der Gebrauchsanweisung zu befestigen, um Gefahren durch mangelhafte Standfestigkeit auszuschließen.

- Dieses Gerät kann von Kindern ab 8 Jahren und darüber sowie von Personen mit verringerten physischen, sensorischen oder mentalen Fähigkeiten oder Mangel an Erfahrung und Wissen benutzt werden, wenn sie beaufsichtigt oder bezüglich des sicheren Gebrauchs des Gerätes unterwiesen wurden und die daraus resultierenden Gefahren verstehen. Kinder dürfen nicht mit dem Gerät spielen. Reinigung und Benutzer-Wartung dürfen nicht von Kindern ohne Beaufsichtigung durchgeführt werden.



- Im Gerät keine explosionsfähigen Stoffe, wie zum Beispiel Aerosolbehälter mit brennbarem Treibgas, lagern.
- Um Personen- und Sachschäden zu vermeiden, das Gerät von 2 Personen aufstellen lassen.
- Nach dem Auspacken das Gerät auf Beschädigungen kontrollieren. Bei Beschädigungen den Lieferanten kontaktieren. Das Gerät nicht an die Spannungsversorgung anschließen.
- Längeren Hautkontakt mit kalten Oberflächen (z. B. Kühl-/Gefriergut) vermeiden. Bei Bedarf Schutzmaßnahmen ergreifen (z. B. Handschuhe).
- Reparaturen und Eingriffe am Gerät ausschließlich vom Kundendienst oder dafür ausgebildetem Fachpersonal durchführen lassen. Gleiches gilt für das Wechseln der Netzanschlussleitung.
- Reparaturen und Eingriffe am Gerät ausschließlich bei sichtbar gezogenem Netzstecker durchführen.
- Das Gerät ausschließlich nach Angaben der Gebrauchsanweisung montieren, anschließen und entsorgen.
- Bei einer Störung Netzstecker ziehen oder Sicherung ausschalten.
- Netzkabel ausschließlich durch Ziehen am Stecker vom Netz trennen. Nicht am Kabel ziehen.
- Sicherstellen, dass überlagerte Lebensmittel nicht verzehrt werden. Überlagerte Lebensmittel sachgerecht entsorgen.
- Die LED-Innenbeleuchtung nicht zur Raumbeleuchtung verwenden. Die LED-Innenbeleuchtung im Gerät dient ausschließlich zur Beleuchtung des Geräteinnenraumes.
- Im Geräteinnenraum offenes Feuer oder Zündquellen vermeiden.
- Alkoholische Getränke oder sonstige Alkohol enthaltende Gebinde ausschließlich dicht verschlossen lagern.

Symbole am Gerät

	Das Symbol kann sich auf dem Kompressor befinden. Es bezieht sich auf das Öl im Kompressor und weist auf folgende Gefahr hin: Kann bei Verschlucken und Eindringen in die Atemwege tödlich sein. Dieser Hinweis ist nur für das Recycling bedeutsam. Im Normalbetrieb besteht keine Gefahr.
	Warnung vor feuergefährlichen Stoffen.
	Dieser oder ein ähnlicher Aufkleber kann sich auf der Rückseite des Gerätes befinden. Er bezieht sich auf eingeschäumte Paneele in Tür und/oder im Gehäuse. Dieser Hinweis ist nur für das Recycling bedeutsam. Den Aufkleber nicht entfernen.

Bestimmungsgemäße Verwendung

Dieses professionelle Kühlgerät eignet sich für die Lagerung, die Präsentation und den Verkauf von gekühlten, verpackten Lebensmitteln und Getränken. Es darf für die Ausstellung von verpackten Nahrungsmitteln und Getränken im gewerblichen Umfeld und im Einzelhandelsverkauf verwendet werden. Es ist für die Entnahme der gekühlten Waren durch Kunden geeignet.

Das Gerät ist für den Gebrauch in geschlossenen Räumen konzipiert. Alle anderen Anwendungsarten sind unzulässig.

Vorhersehbare Fehlanwendung

Gerät für folgende Anwendungen **nicht verwenden**:

- Lagerung und Kühlung von Medikamenten, Blutplasma, Laborpräparaten oder ähnlichen der Medizinprodukterichtlinie 2007/47/EG zu Grunde liegenden Stoffen und Produkten.
- Einsatz in explosionsgefährdeten Bereichen.
- Einsatz im Freien oder in Feuchte- und Spritzwasserbereichen.

Eine unsachgemäße Verwendung des Geräts führt zu Schädigung oder Verderb der eingelagerten Ware.

Konformitätserklärung

Der Kältemittelkreislauf ist auf Dichtheit geprüft. Das Gerät entspricht den einschlägigen Sicherheitsbestimmungen sowie den EU-Richtlinien 2006/42/EG, 2014/30/EU, 2009/125/EG und 2011/65/EU.

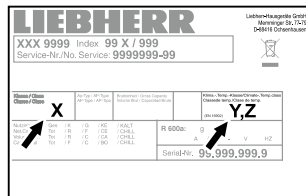
Schallemission des Gerätes

Der Geräuschpegel während des Betriebs des Gerätes liegt unter 70 dB(A) (Schallleistung rel. 1 pW).

Klimaklasse

Die Klimaklasse [X] gibt an, bei welchen Umgebungsbedingungen das Gerät sicher betrieben werden kann.

Die Klimaklasse [Y] bzw. die Temperaturklasse [Z] definieren die max. Rahmenbedingungen für eine einwandfreie Funktion der Geräte.



Die Klimaklasse ist auf dem Typenschild aufgedruckt.

[X] Klimaklasse	max. Raumtemperatur	max. rel. Luftfeuchtigkeit
3	25 °C	60 %
4	30 °C	55 %
5	40 °C	40 %
7	35 °C	75 %

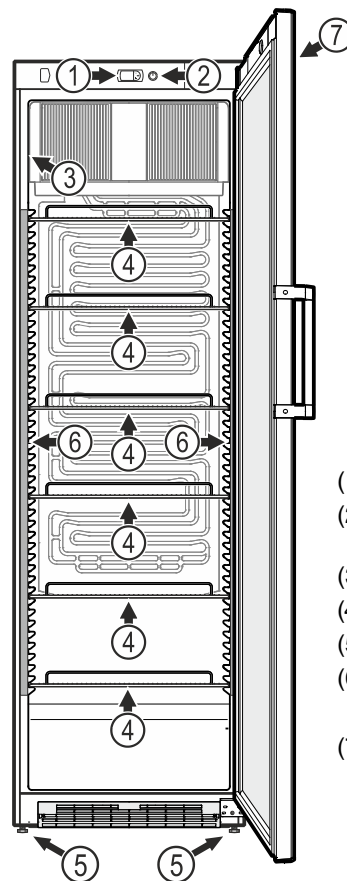
Die minimal zulässige Raumtemperatur am Aufstellort ist 10 °C.

[Y] Klimaklasse	Temperatur [°C]	Relative Luft- feuchte [%]
CC1	25,0	60
CC2	32,2	65
CC3	40,6	75

Empfohlene Temperatureinstellung:

[Z] Temperaturklasse	Temperatureinstellung [°C]
K1	3,5
K2	2,5
K3	-1,0
K4	+5,0

Gerätebeschreibung



- (1) Bedien- und Kontrollelemente
- (2) Helligkeitsregler für Innenbeleuchtung
- (3) Typenschild
- (4) Auflageroste
- (5) Stellfüße
- (6) Innenbeleuchtung (LED-Lichtleiste)
- (7) Displaybeleuchtung (LED-Lichtleiste)

ACHTUNG

Die maximale Beladung pro Auflagerost beträgt 45 kg.

Ausrichten des Gerätes

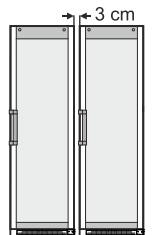
Bodenebenheiten mit den Stellfüßen ausgleichen.

ACHTUNG

Das Gerät muss horizontal und vertikal ausgerichtet werden. Wenn das Gerät schräg steht, kann sich der Gerätekorpus verformen und die Tür schließt nicht richtig.

Aufstellen

- Gerät nicht im Bereich direkter Sonnenbestrahlung, neben Herd, Heizung und dergleichen aufstellen.
- Je mehr Kältemittel im Gerät ist, desto größer muss der Raum sein, in dem das Gerät steht. In zu kleinen Räumen kann bei einem Leck ein brennbares Gas-Luft-Gemisch entstehen. Pro 8 g Kältemittel muss der Aufstellraum mindestens 1 m³ groß sein. Angaben zum enthaltenen Kältemittel stehen auf dem Typenschild im Geräteinnenraum.
- Das Gerät stets direkt an der Wand aufstellen.
- Wenn mehrere Geräte nebeneinander gestellt werden, einen Abstand von 3 cm zwischen den Geräten belassen.



Wenn dieser Abstand zu klein ist, bildet sich Kondenswasser zwischen den Seitenwänden.

Elektrischer Anschluss

Das Gerät nur mit **Wechselstrom** betreiben.

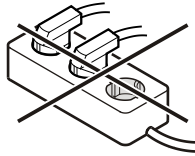
Die zulässige Spannung und Frequenz ist am Typenschild aufgedruckt. Die Position des Typenschildes ist im Kapitel **Gerätebeschreibung** ersichtlich.

Die Steckdose muss vorschriftsmäßig geerdet und elektrisch abgesichert sein. Der Auslösestrom der Sicherung muss zwischen 10 A und 16 A liegen.

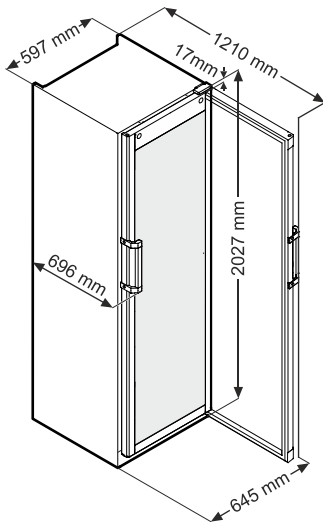
Die Steckdose darf sich nicht hinter dem Gerät befinden und muss leicht erreichbar sein.

Das Gerät nicht über Verlängerungskabel oder Verteilersteckdosen anschließen.

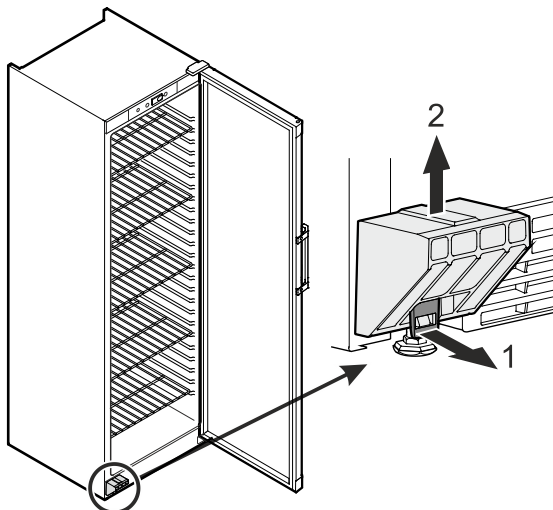
Keine Inselwechselrichter (Umwandeln von Gleichstrom in Wechsel- bzw. Drehstrom) oder Energiesparstecker verwenden. Beschädigungsgefahr für die Elektronik!



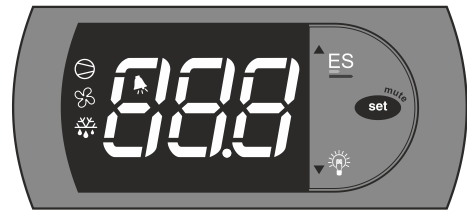
Gerätemaße



Transportsicherung abziehen



Bedien- und Kontrollelemente



Taste **Set** (Enter) oder **Alarm**-Austaste

ES Ein/Austaste Energiesparmodus oder Taste zum Navigieren durch das Menü und Anheben von Einstellwerten

Ein/Austaste Innenbeleuchtung oder Taste zum Navigieren durch das Menü und Senken von Einstellwerten

Symbole im Display

Kompressor läuft

LED blinkt - Einschaltverzögerung des Kälteaggregates. Nach Druckausgleich im Kältekreislauf startet der Kompressor automatisch.

Ventilator läuft

Das Gerät ist in der Abtauphase

Alarmfunktion

Gerät ein- und ausschalten

Einschalten

Netzstecker einstecken - das Gerät ist eingeschaltet.

Ausschalten

Netzstecker ziehen.

Temperatur einstellen

- Taste 1 Sek. drücken. Die Temperaturanzeige blinkt.
- Temperatur erhöhen (wärmer) - Taste **ES** drücken.
- Temperatur senken (kälter) - Taste drücken.
- Taste erneut drücken.

Die gewünschte Temperatureinstellung wird gespeichert.

Hinweis

Im wärmsten Bereich des Innenraumes kann die Temperatur höher sein als die eingestellte Temperatur.

Wenn die Tür über eine längere Zeit geöffnet wird, kann es zu einem erheblichen Temperaturanstieg in den Fächern des Gerätes kommen.


Energiesparmodus


Wird die Tür des Gerätes für 2 Stunden nicht geöffnet, schaltet das Gerät in den Energiesparmodus. Die Innenbeleuchtung wird ausgeschaltet und die Temperatur im Innenraum des Gerätes steigt leicht an.

Das Gerät schaltet nach 8 Stunden wieder in den Normalbetrieb zurück. Wird die Tür des Gerätes während des Energiesparmodus geöffnet, schaltet das Gerät sofort in den Normalbetrieb zurück.

Die oben angegebenen Zeiträume können verändert werden. Siehe Kapitel **Einstellmodus**.

Energiesparmodus manuell aktivieren



- Taste  ES 3 Sek. drücken.

Anzeige = abwechselnde Anzeige von  und derzeitiger Temperatur im Innenraum des Gerätes.


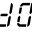
Hinweis

Die Gerätetür innerhalb von 10 Sek. schließen, sonst wird der Energiesparmodus nicht aktiviert.


Energiesparmodus manuell deaktivieren

- Taste  ES 3 Sek. drücken. Display = .

Türöffnungsalarm


Wenn die Tür länger als 4 Minuten geöffnet ist, leuchtet die LED  und in der Anzeige blinkt  abwechselnd mit der Temperaturanzeige.

Der Tonwarner ertönt (sofern Tonwarnerfunktion nicht deaktiviert).

Wenn die Tür für die Einlagerung von Kühlgut länger geöffnet sein muss, Tonwarner durch Drücken der Taste  stummschalten.


Temperaturalarm

Nach einem längeren Stromausfall kann die Temperatur im Innenraum zu hoch angestiegen sein.


LED  leuchtet - Anzeige HI

Der Tonwarner ertönt (sofern Tonwarnerfunktion nicht deaktiviert).

Nach beendetem Stromausfall ist das Absinken der Temperatur in der Anzeige erkennbar.

- Tonwarner durch Drücken der Taste  stummschalten.

Temperaturalarm bei Defekt des Gerätes

LED  leuchtet - Anzeige HI oder LO


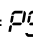
Es ist im Innenraum zu warm (HI) oder zu kalt (LO). Der Tonwarner ertönt (sofern Tonwarnerfunktion nicht deaktiviert).


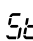
Wenn eine zu hohe (warme) Temperatur angezeigt wird, zuerst prüfen, ob die Tür nicht richtig geschlossen ist.

Wenn die Temperaturanzeige nach 1 Stunde weiterhin einen zu warmen oder zu kalten Wert anzeigt, den Kundendienst kontaktieren.

Einstellmodus

Im Einstellmodus können Parameter der Elektronik verändert werden.

- Taste  5 Sek. drücken. Anzeige = 

- Taste  ES drücken. Anzeige = 

- Taste  ES drücken. Anzeige = 

- Taste  drücken.

Anzeige = derzeit eingestellter Zeitraum (Stunden), bis sich der Energiesparmodus automatisch aktiviert.




- Mit den Tasten   oder  die gewünschte Einstellung wählen.

- Taste  drücken. Anzeige = 

- Taste  ES drücken. Anzeige = 

- Taste  drücken.

Anzeige = derzeit eingestellte Dauer (Stunden) des Energiesparmodus.

- Mit den Tasten   oder  die gewünschte Einstellung wählen.

- Taste  drücken. Anzeige = 

- Taste  ES drücken. Anzeige = 

- Taste  drücken.

Anzeige = derzeit eingestellte Zeitverzögerung (Minuten), bis der Tonwarner bei geöffneter Tür ertönt.

- Mit den Tasten   oder  die gewünschte Einstellung wählen.



- Taste  drücken. Anzeige = 


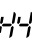
- Taste  ES drücken. Anzeige = 

- Taste  drücken. Anzeige = 

 = Tonwarnerfunktion aktiviert

 = Tonwarnerfunktion deaktiviert


- Mit den Tasten   oder  die gewünschte Einstellung wählen.

- Taste  drücken. Anzeige = 


- Taste  5 Sek. drücken.

Die Einstellungen werden gespeichert.

Hinweis

Wenn die Taste  nicht für 5 Sek. gedrückt wird, schaltet die Elektronik nach 60 Sek. in den Regelbetrieb zurück, **ohne** die neuen Einstellungen zu übernehmen.

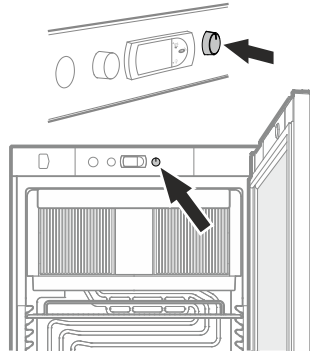
Innenbeleuchtung Displaybeleuchtung

Die Innenraumbelichtung kann mit der Taste  ein und ausgeschaltet werden.

Taste ca. 3 Sekunden drücken.

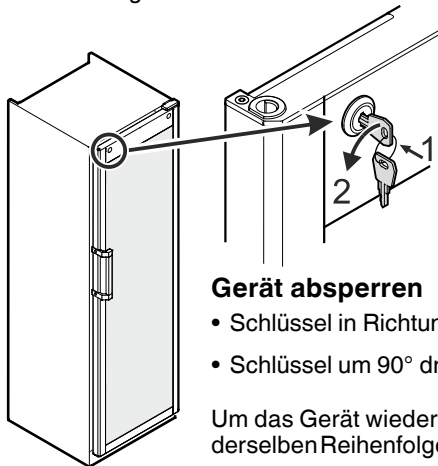
Helligkeitsregler für Beleuchtung

Durch Drehen des angezeigten Reglers die Helligkeit der Beleuchtung verändern.



Sicherheitsschloss

Das Schloss in der Gerätetür ist mit einem Sicherheitsmechanismus ausgestattet.




Gerät absperren

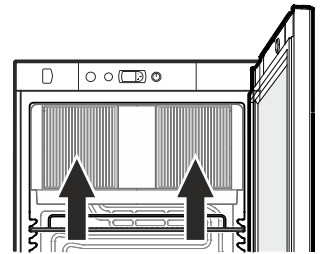
- Schlüssel in Richtung 1 hineindrücken.
- Schlüssel um 90° drehen.

Um das Gerät wieder aufzusperren, muss in derselben Reihenfolge vorgegangen werden.

Kühlen

Die Abstellroste können je nach Flaschen- bzw. Packungshöhe versetzt werden.

Die Lüftungsschlitze des Umluftgebläses im Innenraum dürfen nicht abgedeckt werden! 



ACHTUNG

Rohes Fleisch oder Fisch in sauberen, verschlossenen Behältern auf der unteren Ablage des Kühl-/Gefrierfachs lagern, so dass keine andere Lebensmittel berührt werden oder Flüssigkeit darauf tropfen kann.

Ein Nichtbefolgen dieser Hinweise kann zum Verderben von Lebensmitteln führen.

Abtauen

Das Kühlteil taut automatisch ab.

Reinigen

⚠ WARNUNG

Vor dem Reinigen unbedingt das Gerät vom Netz trennen. Netzstecker ziehen oder Sicherung ausschalten!

⚠ VORSICHT

Beschädigungsgefahr von Gerätekomponenten und Verletzungsgefahr durch heißen Dampf.

Das Gerät nicht mit Dampfreinigungsgeräten reinigen!

ACHTUNG

Oberflächen, die mit Lebensmitteln und zugänglichen Ablaufsystemen in Berührung kommen können, sind regelmäßig zu reinigen!

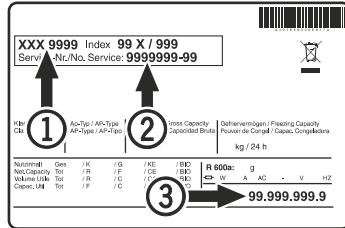
- Innenraum, Ausstattungsteile und Außenwände mit lauwarmem Wasser und etwas Spülmittel reinigen. Verwenden Sie keinesfalls sand- oder säurehaltige Putz- bzw. chemische Lösungsmittel.
- Achten Sie darauf, dass kein Reinigungswasser in die elektrischen Teile und in das Lüftungsgitter dringt.
- Alles mit einem Tuch gut trocknen.
- Die Kältemaschine mit dem Wärmetauscher - Metallgitter an der Rückseite des Gerätes - sollte einmal im Jahr gereinigt bzw. entstaubt werden.
- Das Typenschild an der Geräteinnenseite nicht beschädigen oder entfernen - es ist wichtig für den Kundendienst.

Störung

Folgende Störungen können Sie durch Prüfen der möglichen Ursachen selbst beheben:

- **Das Gerät arbeitet nicht.** Prüfen Sie, ob
 - das Gerät eingeschaltet ist,
 - der Netzstecker richtig in der Steckdose ist,
 - die Sicherung der Steckdose in Ordnung ist.
- **Die Temperatur ist nicht ausreichend tief.** Prüfen Sie
 - die Einstellung nach Abschnitt „Temperatur einstellen“. Wurde der richtige Wert eingestellt?
 - ob das separat eingelegte Thermometer den richtigen Wert anzeigt.
 - Ist die Entlüftung in Ordnung?
 - Ist der Aufstellort zu dicht an einer Wärmequelle?

Wenn keine der o. g. Ursachen vorliegt und Sie die Störung nicht selbst beseitigen konnten, wenden Sie sich bitte an die nächste Kundendienststelle. Teilen Sie die Typenbezeichnung ①, Service- ② und Seriennummer ③ des Typenschildes mit.



Die Position des Typenschildes ist im Kapitel **Gerätebeschreibung** ersichtlich.

Außer Betrieb setzen

Falls das Gerät für längere Zeit leer steht, ist es auszuschalten, abzutauen, zu reinigen und zu trocknen und die Tür ist geöffnet zu halten, um Schimmelbildung zu vermeiden.

Die zulässige Raumtemperatur zur Lagerung des Gerätes nach Außerbetriebnahme liegt zwischen -10 °C und +50 °C.

Eine Lagerung des Gerätes außerhalb dieser Temperaturen kann Schäden am Gerät und Fehlfunktionen verursachen.

Entsorgungshinweis

Das Gerät enthält wertvolle Materialien und ist einer vom unsortierten Siedlungsabfall getrennten Erfassung zuzuführen. Die Entsorgung von ausgedienten Geräten muss fach- und sachgerecht nach den örtlich geltenden Vorschriften und Gesetzen erfolgen.



Das ausgediente Gerät beim Abtransport am Kältekreislauf nicht beschädigen.

Dieses Gerät enthält brennbare Gase im Kältekreislauf und im Isolationschaum.

Informationen über eine ordnungsgemäße Entsorgung erteilt die Stadt-/Gemeindeverwaltung oder ein Entsorgungsunternehmen.

Zusatzinformationen:

- Mit der richtigen Temperatur bleiben Lebensmittel länger frisch. Überflüssiges Wegwerfen von Lebensmitteln kann somit vermieden werden.
- Wird die Verflüssigerspirale nicht jährlich gereinigt, führt dies zu einer erheblichen Verringerung der Effizienz des Gerätes.
- der Zeitraum, in dem die für die Reparatur des Kühlgeräts mit Direktverkaufsfunktion erforderlichen Ersatzteile zur Verfügung stehen beträgt 10 Jahre;
- die Mindestdauer der vom Hersteller, Importeur oder Bevollmächtigten für das Kühlgerät mit Direktverkaufsfunktion angebotenen Garantie beträgt 2 Jahre.

- EPREL-Datenbank:

Ab dem 1. März 2021 sind die Informationen zu der Energieverbrauchskennzeichnung und den Ökodesign-Anforderungen in der europäischen Produktdatenbank (EPREL) zu finden. Unter folgendem Link <https://eprel.ec.europa.eu/> erreichen Sie die Produktdatenbank. Hier werden Sie aufgefordert, die Modellkennung einzugeben. Die Modellkennung finden Sie auf dem Typenschild.

Türanschlag wechseln

Der Wechsel des Türanschlages sollte nur von ausgebildetem Fachpersonal durchgeführt werden.

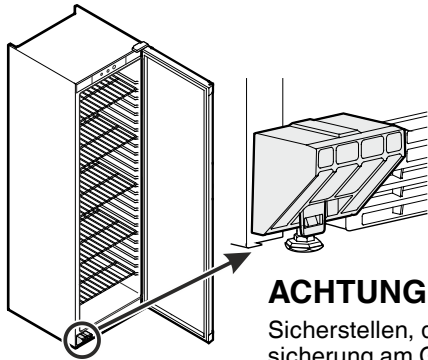
Für den Umbau sind zwei Personen erforderlich.

⚠️ WARNUNG

Hohes Gewicht der Tür.

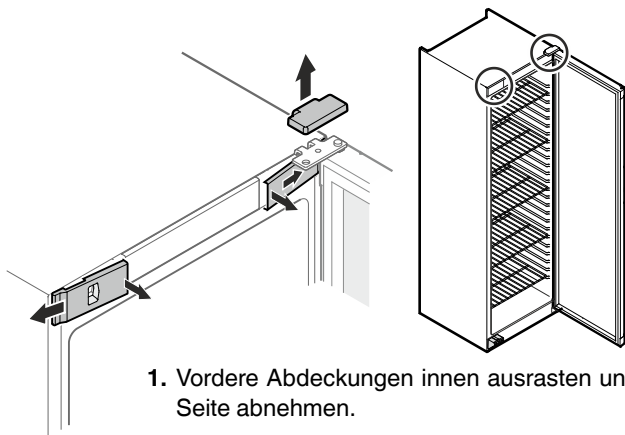
Verletzungsgefahr und Sachschäden.

Den Umbau nur durchführen, wenn ein Gewicht von 25 kg gehoben werden kann.

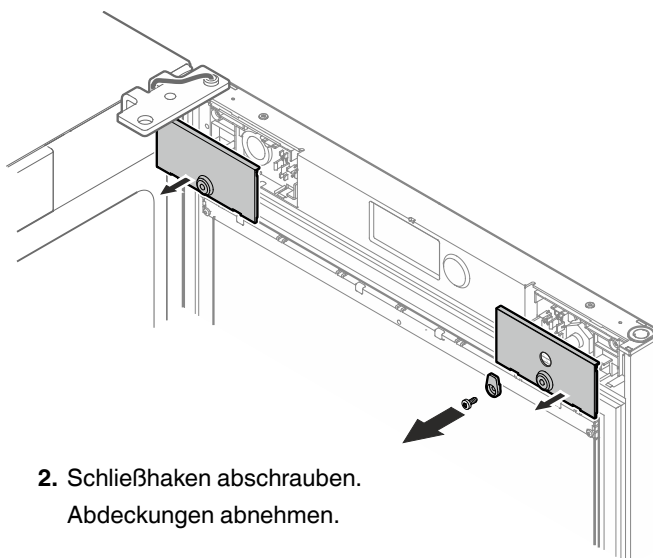


ACHTUNG

Sicherstellen, dass sich die Transportsicherung am Gerät befindet.

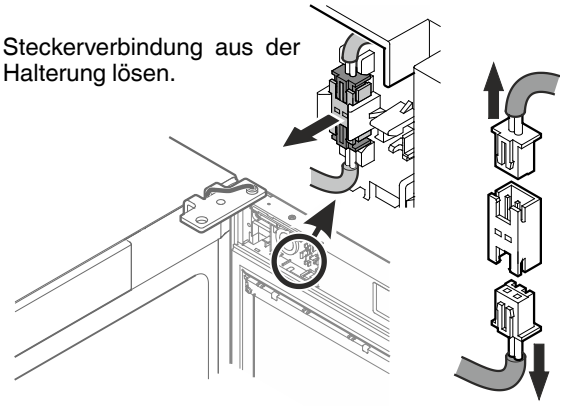


1. Vordere Abdeckungen innen ausrasten und zur Seite abnehmen.
Obere Abdeckung nach oben abnehmen.



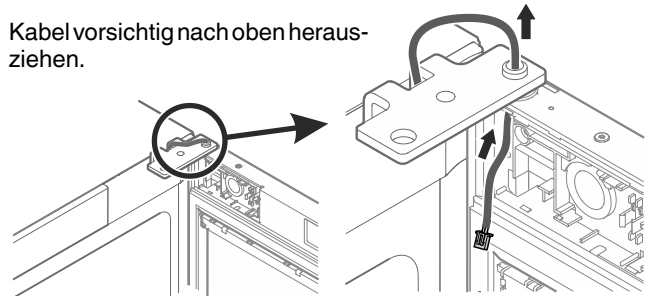
2. Schließhaken abschrauben.
Abdeckungen abnehmen.

3. Steckerverbindung aus der Halterung lösen.

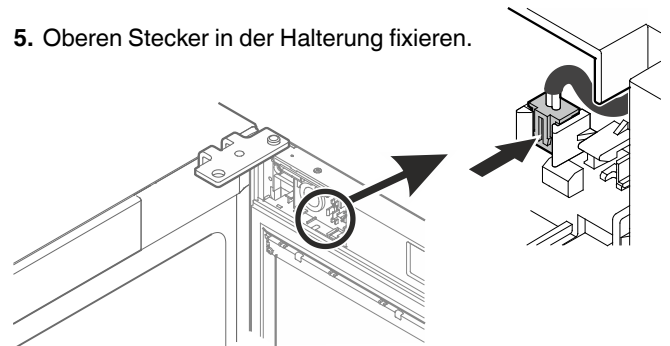


Oberen und unteren Stecker von der Steckerkupplung trennen.

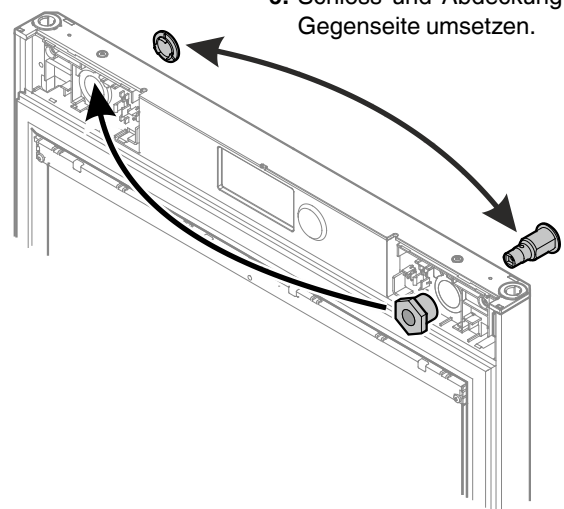
4. Kabel vorsichtig nach oben herausziehen.

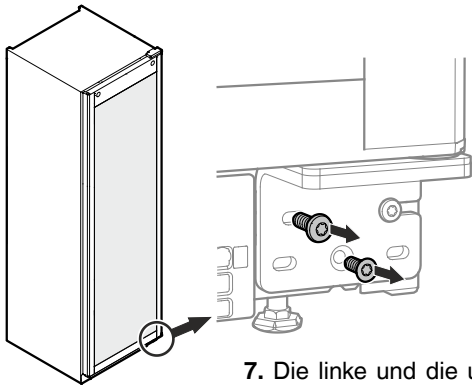


5. Oberen Stecker in der Halterung fixieren.



6. Schloss und Abdeckung jeweils auf Gegenseite umsetzen.





7. Die linke und die untere Schraube herausdrehen.

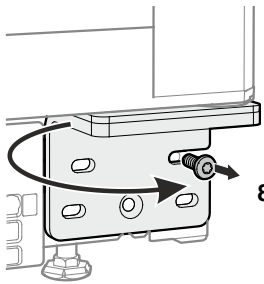
ACHTUNG

Die Tür muss nun von einer Person fest gehalten werden.

ACHTUNG

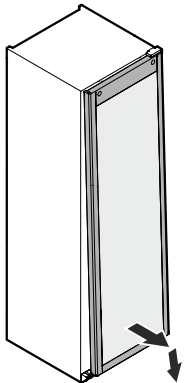
Das Türlager hat einen Federmechanismus zum Selbstschließen der Tür.

Beim Lösen der Schrauben dreht sich der Scharnierwinkel nach links.



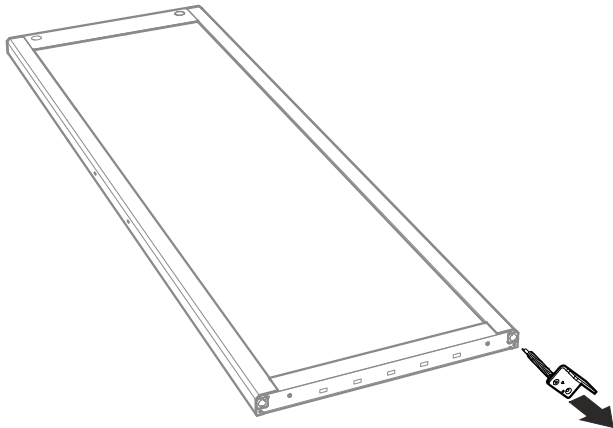
8. Scharnierwinkel festhalten und die rechte Schraube herausdrehen.

Scharnierwinkel nach links drehen und weiterhin festhalten.

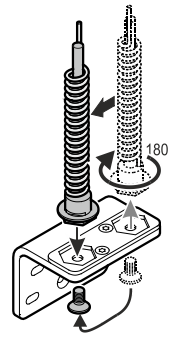


9. Tür unten nach vorne bewegen und nach unten abnehmen.

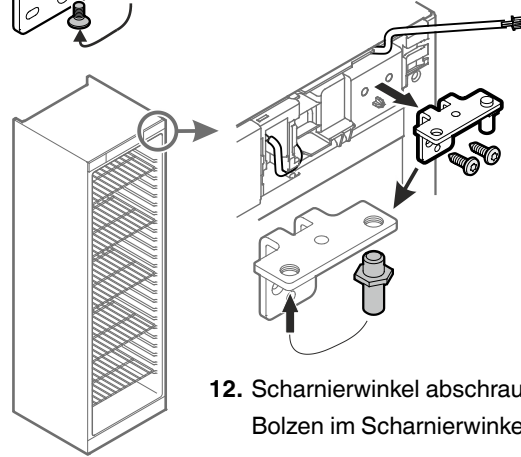
Tür vorsichtig auf einer weichen Unterlage ablegen.



10. Scharnierwinkel herausziehen.



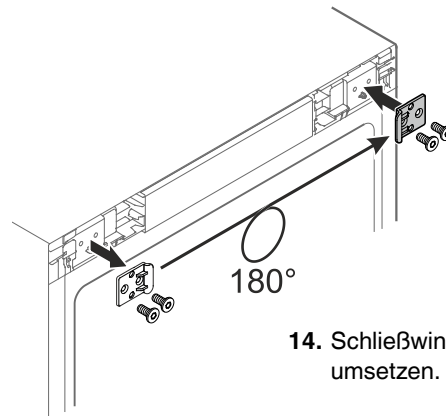
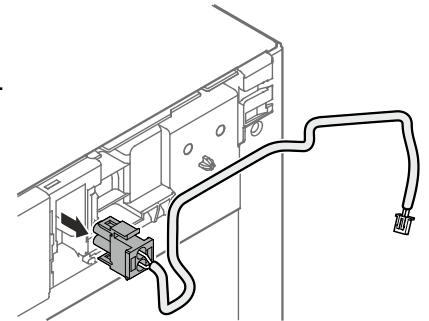
11. Lagerbolzen abschrauben, horizontal um 180° drehen und in der linken Öffnung anschrauben.



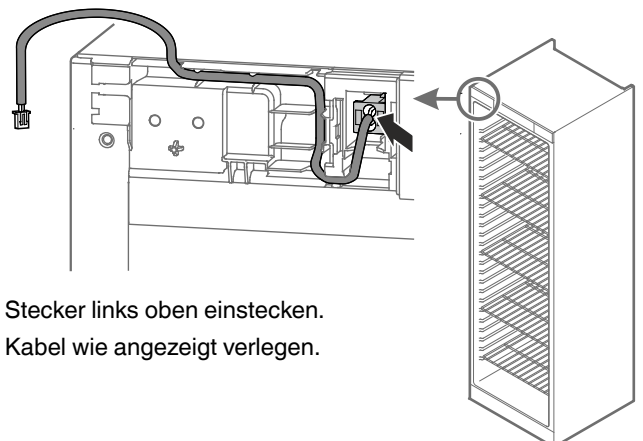
12. Scharnierwinkel abschrauben.

Bolzen im Scharnierwinkel umsetzen.

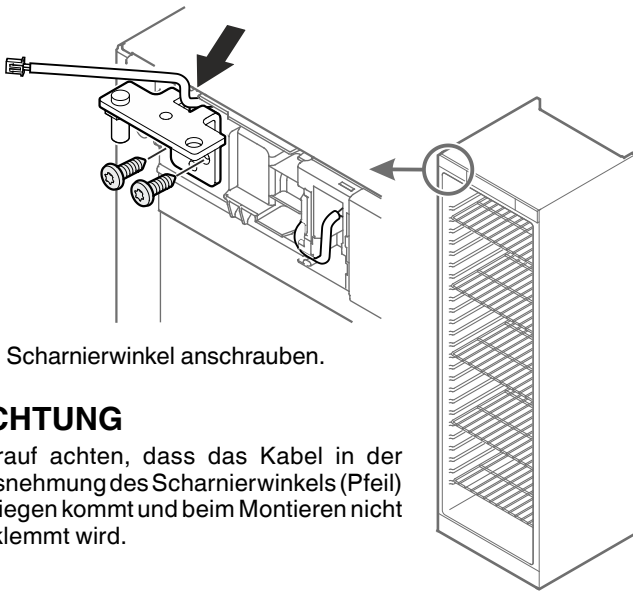
13. Stecker ausstecken.
Kabel entnehmen.



14. Schließwinkel auf die Gegenseite umsetzen.



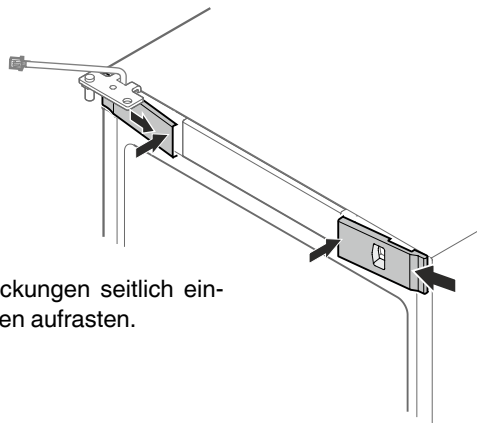
15. Stecker links oben einstecken.
Kabel wie angezeigt verlegen.



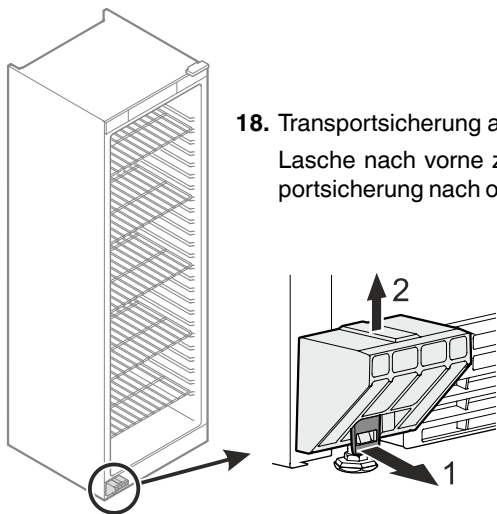
16. Scharnierwinkel anschrauben.

ACHTUNG

Darauf achten, dass das Kabel in der Ausnehmung des Scharnierwinkels (Pfeil) zu liegen kommt und beim Montieren nicht geklemmt wird.

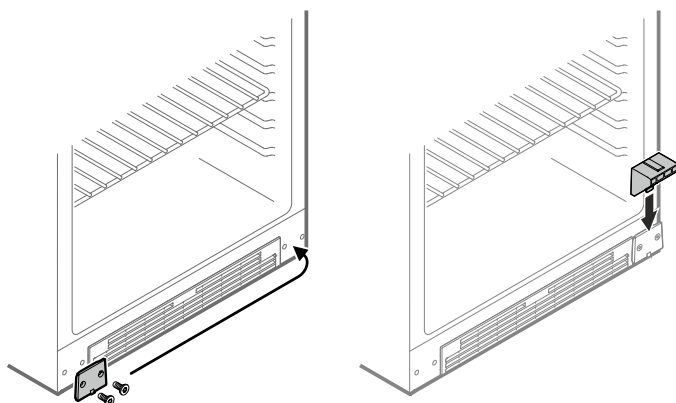


17. Vordere Abdeckungen seitlich einhaken und innen aufrasten.



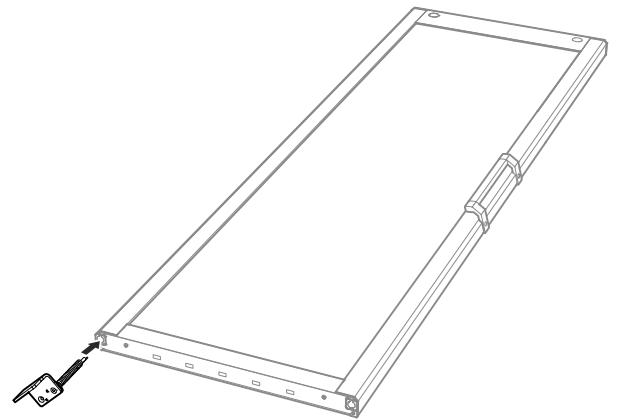
18. Transportsicherung abnehmen.

Lasche nach vorne ziehen (1), Transportsicherung nach oben abziehen (2).



19. Abdeckplatte auf Gegenseite umsetzen.

20. Transportsicherung aufsetzen.



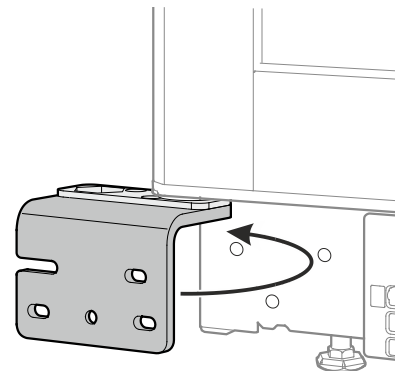
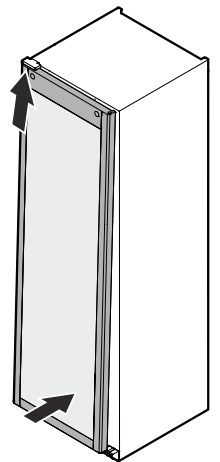
21. Scharnierwinkel, wie in der Abbildung gezeigt, einsetzen und festhalten.

Durch eine zweite Person die Tür vom Boden heben und zum Gerät führen.

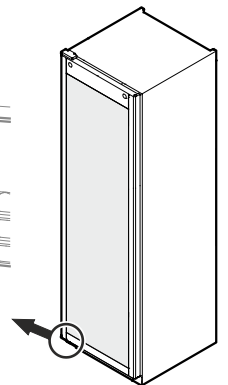
22. Tür wieder in Scharnierbolzen einhängen und schließen.

ACHTUNG

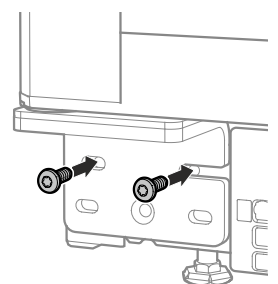
Die Tür muss nun von einer Person fest gehalten werden.



23. Scharnierwinkel nach rechts drehen. Die Feder im Schließmechanismus wird dadurch gespannt.



24. Scharnierwinkel anschrauben.

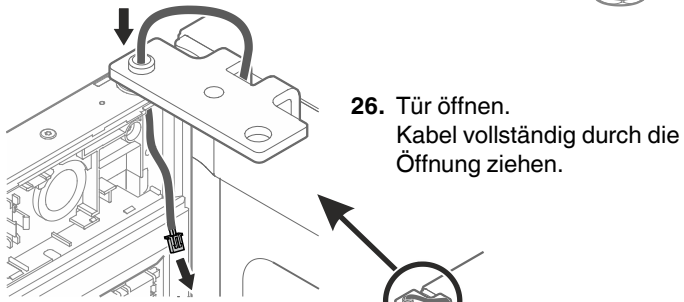
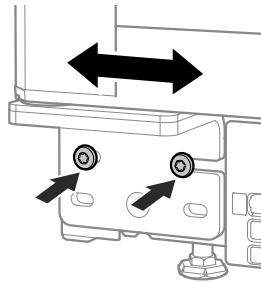


Seitliche Neigung der Tür einstellen

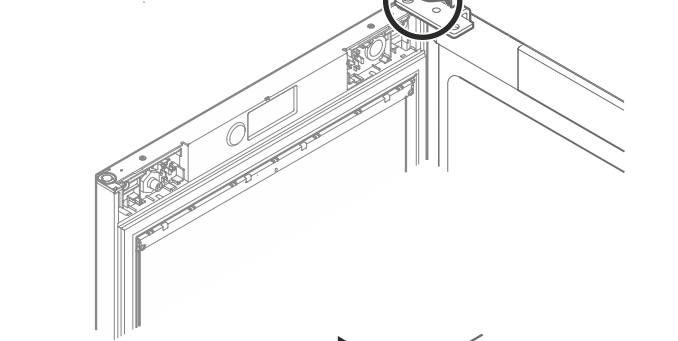
Wenn die Tür schräg steht die Neigung einstellen.

25. Schrauben lösen und Scharnierwinkel nach rechts oder links verschieben.

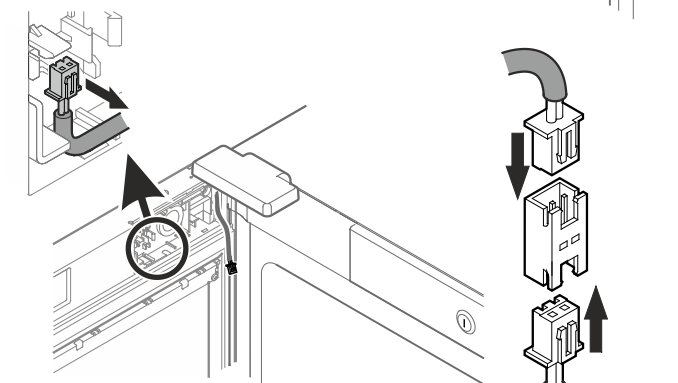
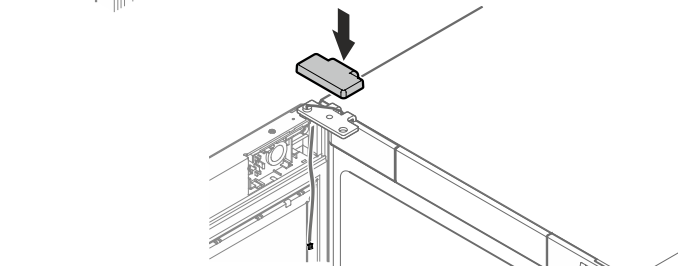
Schrauben festziehen.



26. Tür öffnen.
Kabel vollständig durch die Öffnung ziehen.

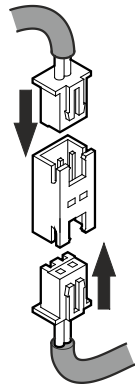


27. Obere Abdeckung von oben aufrasten.

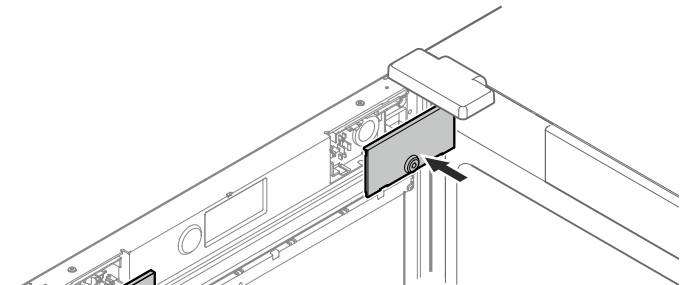
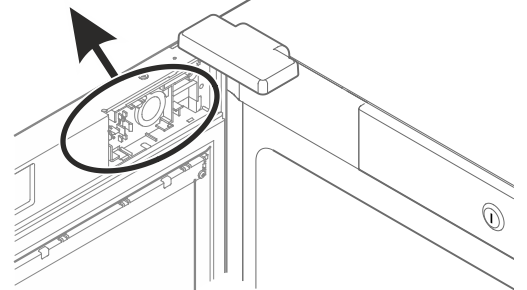
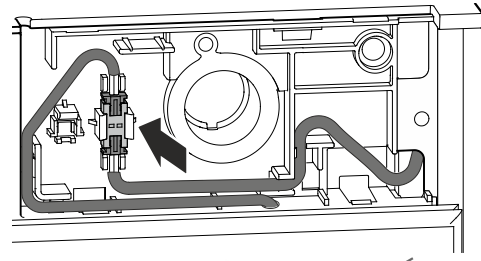


28. Stecker aus der Halterung ziehen.

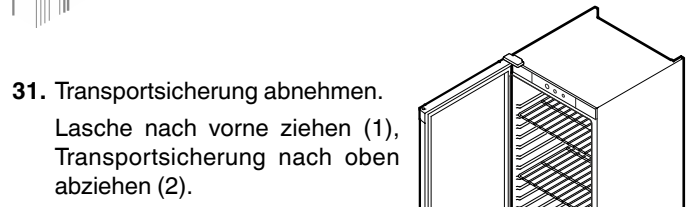
Beide Stecker mit der Steckerkupplung verbinden.



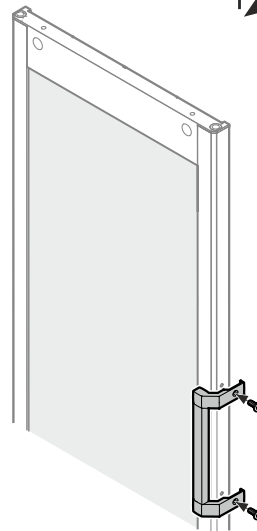
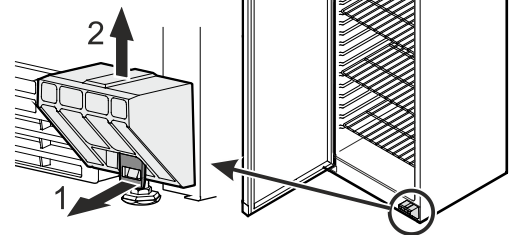
29. Steckerverbindung in die Halterung einrasten.
Kabel wie angezeigt verlegen.



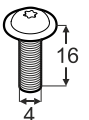
30. Abdeckungen aufsetzen.
Schließhaken anschrauben.



31. Transportsicherung abnehmen.
Lasche nach vorne ziehen (1),
Transportsicherung nach oben abziehen (2).



32. Griff anschrauben.
Griff und Schrauben M4x16
sind im mitgelieferten Beipackbeutel enthalten.





Liebherr-Hausgeräte GmbH
Memminger Straße 77-79
88416 Ochsenhausen
Germany
home.liebherr.com

