

7084 943-00

MHRsc 2852

LIEBHERR

Inhalt dieser Bedienungsanleitung

Diese Bedienungsanleitung enthält die wichtigen Informationen, die zum Bedienen und Steuern des Geräts erforderlich sind.

Die Bedienungsanleitung enthält folgende Abschnitte:


- Beschreibung des Geräts
- Inbetriebnahme
- Operation
- Herunterfahren des Geräts Fehlfunktionen
- / Fehlerbehebung
- Auftauen
- Reinigung
- Technische Daten
- Aufbewahren des Geräts nach dem Herunterfahren Entsorgung
-
- Konformitätserklärung

Lesen Sie die Bedienungsanleitung vollständig durch und verwenden Sie das Produkt erst, wenn Sie die Bedienungsanleitung verstanden haben.

Aufbau der Bedienungsanleitung


Warnungen


Warnungen haben folgende Struktur:


 SIGNAL WORT!	Quelle der Gefahr. Folgen der Nichteinhaltung.
	▶ Maßnahmen zur Vermeidung der Gefahr.

Priorität der Warnungen


Die Warnungen unterscheiden sich je nach Art der Gefahr wie folgt:

 ACHTUNG!	Identifiziert eine Situation mit direkter Gefahr, die, wenn sie nicht vermieden wird, zum Tod oder zu schweren Körperverletzungen führen kann.
---	--

 WARNUNG!	Identifiziert eine gefährliche Situation, die, wenn dies nicht vermieden wird, kann dies zum Tod oder zu schweren Körperverletzungen führen.
---	--

 VORSICHT!	Identifiziert eine gefährliche Situation, die, wenn sie nicht vermieden wird, zu leichten oder mittleren Körperverletzungen führen kann.
--	--

BEACHTEN	identifiziert eine gefährliche Situation, die, wenn sie nicht entfernt wird, zu Sachschäden führen kann.
-----------------	--

	Identifiziert gefährliche brennbare Substanzen.
---	---

Hinweise, Hinweise und Empfehlungen

- ① Bietet dem Benutzer Hinweise, Hinweise oder Empfehlungen für eine effiziente Verwendung des Produkts

Andere Symbole

Anweisungen zum Ausführen von Maßnahmen erfordern, dass der Benutzer eine Aktion oder eine Prozedur ausführt. Füllen Sie die Anweisungen immer einzeln und in der angegebenen Reihenfolge aus.

Aufbau der Anleitung:

-  Anweisung für eine Aktion. Details zu den

Ergebnissen, falls erforderlich.

Andere anwendbare Dokumente

Beachten Sie auch die zusätzlichen mitgelieferten Dokumente (z. B. Lieferdokumente) und die relevanten Standards und Gesetze, um sicherzustellen, dass Sie das Gerät sicher und korrekt verwenden.

Archivierung

Halten Sie die Bedienungsanleitung einschließlich der anderen mitgelieferten Dokumente in der Nähe des Geräts bereit.

Verwendungszweck

Das Gerät eignet sich zur Aufbewahrung von Eis und bereits gefrorenen Lebensmitteln.

Das Gerät ist für den Einsatz in geschlossenen Räumen konzipiert. Alle anderen

Verwendungsarten sind nicht gestattet.

Vorhersehbare falsche Verwendung

Verwenden Sie das Gerät nicht für folgende Anwendungen:

- Lagerung und Kühlung von Arzneimitteln, Blutplasma, Laborpräparaten oder ähnlichen Substanzen und Produkten, die der Medizinprodukterichtlinie 2007/47 / EG unterliegen.
- In explosionsgefährdeten Bereichen.
- In Bereichen, in denen es Spritzwasser oder Feuchtigkeit sowie direkter Sonneneinstrahlung ausgesetzt ist.

Bei unsachgemäßer Verwendung des Geräts können die darin gelagerten Waren beschädigt oder beschädigt werden.

Sicherheitshinweise

Gefahren für den Benutzer

- ➔ Halten Sie die Bedienungsanleitung in der Nähe des Geräts bereit.
- ➔ Geben Sie die Bedienungsanleitung an jeden nachfolgenden Eigentümer weiter.
- ➔ Um Verletzungen und Sachschäden zu vermeiden, sollte das Gerät nur von zwei Personen installiert werden.
- ➔ Überprüfen Sie das Gerät nach dem Auspacken auf Anzeichen von Beschädigungen.
- ➔ Wenden Sie sich an den Lieferanten, wenn dieser beschädigt ist. Schließen Sie das Gerät nicht an das Stromnetz an.
- ➔ Vermeiden Sie längeren Hautkontakt mit kalten Oberflächen (z. B. gekühlt. Treffen Sie gegebenenfalls Sicherheitsvorkehrungen (z. B. Handschuhe).
- ➔ Verwenden Sie das Gerät nicht in explosionsgefährdeten Bereichen.
- ➔ Lassen Sie keine offenen Flammen oder andere Zündquellen in das Gerät eindringen.
- ➔ Verwenden Sie zum Auftauen des Geräts keine elektrischen Heizungen oder Dampfreiniger, offenen Flammen oder Abtaugssprays.
- ➔ Entfernen Sie kein Eis mit scharfen Gegenständen.
- ➔ **WARNUNG:** Den Kältemittelkreislauf nicht beschädigen.
- ➔ Wenn der Kühlkreislauf beschädigt ist, lüften Sie den Raum gut und halten Sie die Zündquellen vom Gerät fern.
- ➔ **WARNUNG:** Das Gerät enthält brennbare Materialien und sollte ordnungsgemäß gehandhabt, gewartet und entsorgt werden.
- ➔ **WARNUNG:** Verwenden Sie keine mechanischen Geräte oder andere Mittel, um die Abtauvorgänge zu beschleunigen, die nicht vom Hersteller empfohlen werden.



Falscher Umgang mit brennbaren Kältemitteln

- ➔ Stellen Sie sicher, dass die Kältemittelkreislaufrohre nicht beschädigt werden.
- ➔ Lassen Sie keine offenen Flammen oder Zündquellen in das Gerät eindringen.
- ➔ Verwenden Sie keine elektrischen Geräte im Gerät.

Wenn Kältemittel austritt:

- ➔ Halten Sie nackte Flammen und Zündquellen vom Leckbereich fern.
- ➔ Den Raum gut lüften.
- ➔ Benachrichtigen Sie die Kundendienstabteilung.

Falsche Installations- und Reparaturarbeiten

- ➔ Führen Sie Reparaturen und andere Arbeiten am Gerät nur durch, wenn der Netzstecker sichtbar abgezogen wurde.
- ➔ Alle Reparaturen und Arbeiten am Gerät dürfen nur von Kundendienstmitarbeitern oder anderem geschultem Personal durchgeführt werden.

- ➔ **WARNUNG:** Wenn das Versorgungskabel beschädigt ist, muss es vom Hersteller, seinem Servicemitarbeiter oder ähnlich qualifizierten Personen ausgetauscht werden, um eine Gefahr zu vermeiden.
- ➔ Installieren, schließen und entsorgen Sie das Gerät nur wie in dieser Bedienungsanleitung beschrieben.

Nicht bestimmungsgemäße Verwendung

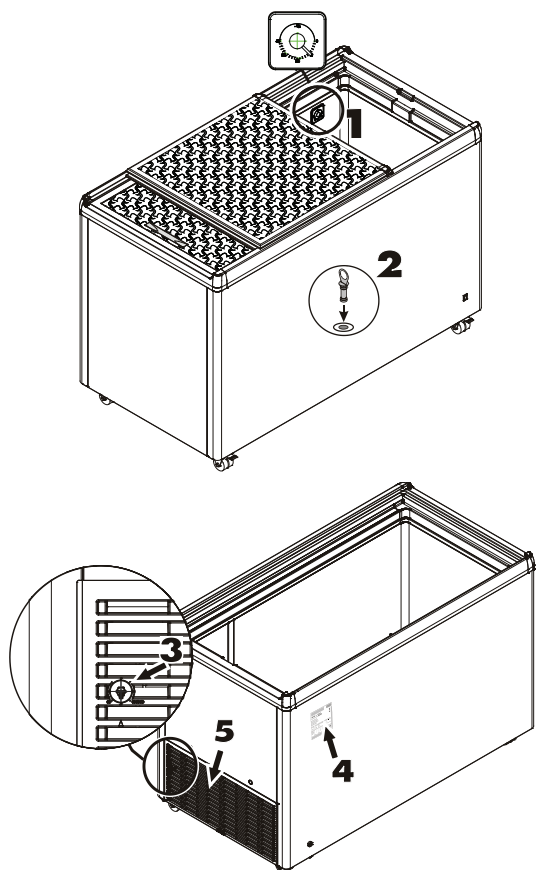
- ➔ **WARNUNG:** Halten Sie alle Lüftungsöffnungen im Gerätegehäuse oder in der Struktur zum Einbau frei von Hindernissen.
- ➔ Ziehen Sie beim Trennen des Geräts vom Stromnetz am Stecker und nicht am Kabel.
- ➔ Ziehen Sie im Fehlerfall den Stecker heraus oder schalten Sie die Sicherung aus.
- ➔ Stellen Sie sicher, dass zu lange gelagerte Produkte nicht konsumiert werden. Entsorgen Sie zu lange gelagertes Produkt ordnungsgemäß.
- ➔ **WARNUNG:** Lagern Sie keine explosiven Substanzen wie Aerosoldosen mit brennbarem Treibmittel in diesem Gerät.
- ➔ Stellen Sie sicher, dass Sprühdosen keine brennbaren Stoffe enthalten, bevor Sie sie im Gerät aufbewahren. Entzündbare Treibmittel sind im Inhalt aufgeführt oder durch ein auf dem Behälter aufgedrucktes Flammensymbol gekennzeichnet.
- ➔ **WARNUNG:** Verwenden Sie keine Elektrogeräte in den Produktaufbewahrungsfächern des Geräts, es sei denn, sie entsprechen dem vom Hersteller empfohlenen Typ.
- ➔ Wenn Sie ein abschließbares Gerät haben, bewahren Sie den Schlüssel nicht in der Nähe des Geräts oder in Reichweite von Kindern auf.



Falsche Lagerung brennbarer Substanzen

- ➔ Lagern Sie keine explosiven Substanzen oder Sprühdosen mit brennbaren Treibmitteln (Propan, Butan, Pentan usw.) im Gerät. Es besteht die Gefahr, dass austretende Gase durch elektrische Komponenten entzündet werden.
- ➔ Stellen Sie sicher, dass Sprühdosen keine brennbaren Treibmittel enthalten, bevor Sie sie im Gerät aufbewahren. Entflammbare Treibmittel sind im Inhalt aufgeführt oder durch ein auf dem Behälter aufgedrucktes Flammensymbol gekennzeichnet.
- ➔ Alkoholische Getränke oder andere alkoholhaltige Gefäße sollten zur Lagerung dicht verschlossen werden.

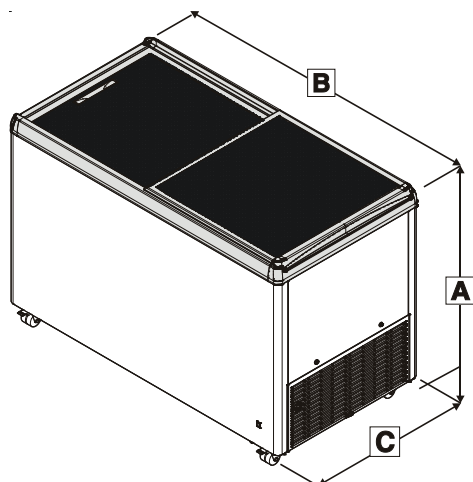
Beschreibung des Geräts



1. Temperaturanzeige
2. Wasserablauf auftauen
3. Temperaturregelung
4. Typ / Typenschild
5. Lüftungsgitter im Kompressorraum

Geräteabmessungen

Höhe (A): 825 mm Tiefe (B): 1045 mm Breite (C): 660 mm

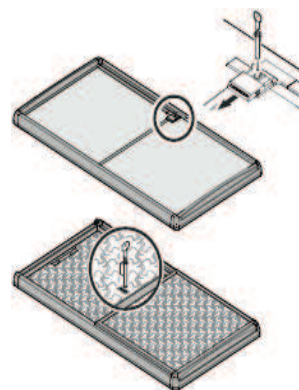


Zubehör

Ein Zylinderschloss schützt das Gerät vor unbefugtem Zugriff.

So installieren Sie das Zylinderschloss:

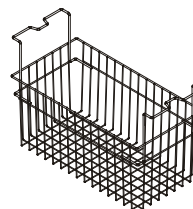
- Bei Versionen mit Schlosslochabdeckung:
Schieben Sie die Schlosslochabdeckung, bis die Öffnung für das Zylinderschloss frei liegt.
- Setzen Sie das Zylinderschloss in die freiliegende Öffnung ein.
- Drehen Sie den Schlüssel.
- Entfernen Sie den Schlüssel.



Schloss für feste Deckel

Körbe

Körbe sind als Zubehör erhältlich.



BEACHTEN	Überlast! Sachbeschädigung.
-----------------	---------------------------------------

Modell	Korb	Tragfähigkeit
MRHsc	210 mm	28 kg
	270 mm	31 kg

Inbetriebnahme

Auspacken

! ACHTUNG!	Verpackungsmaterial und Folie. Erstickungsgefahr.
	▶ Lassen Sie Kinder nicht mit dem Verpackungsmaterial spielen.

- ➡ Bitte bringen Sie die Verpackung zu einer offiziellen Sammelstelle.
- ➡ Reinigen Sie das Innere des Geräts, bevor Sie es zum ersten Mal einschalten, siehe „Reinigung“.

Appliance installieren

! ACHTUNG!	Ungeeignetes Verhältnis von Kältemittel zu Installationsraumvolumen. Explosionsgefahr.
	▶ Stellen Sie sicher, dass der Raum, in dem Sie Ihr Gerät installieren, ein Volumen von 1 m ³ pro 8 g Kältemittel R600a / R290 hat, das im Gerät gemäß Norm EN 378 verwendet wird.

Anforderungen an den Installationsort:

- ➡ Überprüfen Sie, ob das Volumen des Installationsraums im Verhältnis zur Kältemittelkapazität des Geräts groß genug ist.
- ① Die Kältemittelkapazität ist auf dem Typenschild angegeben.
 - Kein direktes Sonnenlicht.
 - Keine Wärmequellen wie Herd oder Heizung in der Nähe.
 - Der Boden ist horizontal und flach.

① Der Belüftungsabstand zwischen Brustkante und Boden dient zur Versorgung der Kühleinheit mit Kühlluft.

➡ Stellen Sie sicher, dass der Belüftungsabstand zwischen der Unterseite der Brust und dem Boden nicht blockiert ist.

➡ Stellen Sie sicher, dass der Abstand zwischen Lüftungsgitter und Wand mindestens 50 mm beträgt.

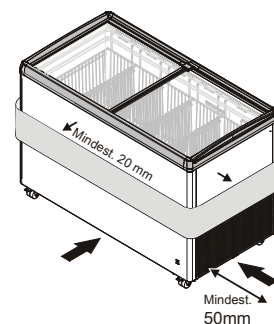
➡ Stellen Sie sicher, dass der Bereich zwischen Lüftungsgitter und Wand nicht behindert wird.

➡ Stellen Sie sicher, dass das Lüftungsgitter frei von Schmutz und Fremdkörpern ist.

① Das Gerät leitet Luft durch die Außenhaut ab.

➡ Stellen Sie keine Gegenstände direkt neben die Außenhaut des Geräts.

➡ Stellen Sie sicher, dass der Abstand zwischen der Außenhaut des Geräts und benachbarten Gegenständen mindestens 20 mm beträgt.



Elektrische Verbindung

! ACHTUNG!	Falsche Spannungsversorgung. Sach- oder Personenschäden.
	▶ Stellen Sie sicher, dass die Spannungsversorgung den Spezifikationen im Abschnitt „Technische Daten“ entspricht.

➡ Stellen Sie sicher, dass die Steckdose nicht vom Gerät abgedeckt und leicht zugänglich ist.

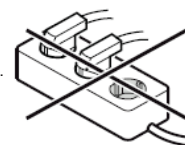
➡ Stromversorgung (AC) und Spannung im Betriebspunkt müssen den Angaben auf dem Typenschild entsprechen. Das Typenschild befindet sich auf der Rückseite des Geräts.

➡ Schließen Sie das Gerät nur an eine Steckdose an, die durch eine Sicherung geschützt ist geerdet gemäß den entsprechenden Vorschriften.

➡ Die Steckdose muss mit einer 10-A-Sicherung oder höher abgesichert sein, sich von der Rückseite des Geräts entfernt und leicht zugänglich sein.

➡ Schließen Sie das Gerät nicht mit Verlängerungskabeln oder Verlängerungsbuchsen an.

Schließen Sie das Gerät nur mit einem ordnungsgemäß geerdeten, abgesicherten Stecker und einer Steckdose an.



Ein- und Ausschalten des Geräts

Es wird empfohlen, das Gerät vor dem Einschalten zu reinigen zum ersten Mal (siehe „Reinigung“).

So schalten Sie das Gerät ein:

Schließen Sie das Gerät an das Stromnetz an - das Gerät ist eingeschaltet.

Stellen Sie die gewünschte Temperatur ein, siehe „Einstellen der Temperatur“.

So schalten Sie das Gerät aus:

Ziehen Sie den Netzstecker oder entfernen Sie ihn

Operation

BEACHTEN	<p>Falsche Raumtemperatur. Sachschäden und reduzierte Kühlleistung.</p>
	<p>▶ Stellen Sie sicher, dass die Raumtemperatur der Klimabewertung des Geräts entspricht, siehe „Technische Daten“.</p>

Maximale Füllhöhe

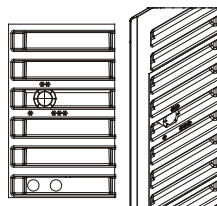
Die Stapelmarkierung im Inneren des Geräts gibt die maximale Füllhöhe an.

- ➡ Füllen Sie das Gerät nicht mit Produktartikeln, die über die Stapelmarke hinausgehen

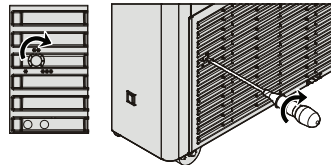


Temperatur einstellen

Die Temperatur kann mit dem Steuerknopf stufenlos eingestellt werden. In der Nähe des Bedienknopfs befinden sich Markierungen. Das Gerät erreicht seine niedrigste Temperatur, wenn es auf 3 (***) eingestellt ist.



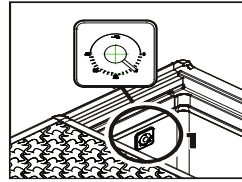
- ➡ Um die Temperatur einzustellen, drehen Sie den Steuerknopf mit einem Schlitzzschraubendreher auf die gewünschte Einstellung (* bis ***).



Temperaturanzeige

Das Thermometer zeigt die wärmste Produkttemperatur an.

Es ist so eingestellt und ausgelegt, dass nur Temperaturen zwischen 0 ° C und 20 ° C auftreten o C werden genau angezeigt.

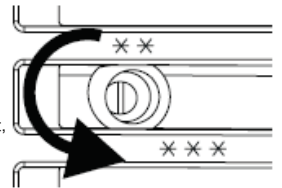


Interner Typ

Gerät herunterfahren

Gerät ausschalten

- ➡ Ziehen Sie den Netzstecker heraus oder drehen Sie den Temperaturregler gegen den Uhrzeigersinn, bis er in der Aus-Position einrastet.
- ⓘ Wird es mit dem Temperaturregler ausgeschaltet, wird das Gerät nicht vom Stromnetz getrennt.

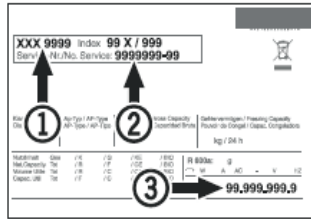


Vor dem Herunterfahren des Geräts für längere Zeit

- ➡ Gerät ausschalten.
- ➡ Ziehen Sie den Stecker heraus oder schalten Sie die Sicherung aus.
- ➡ Reinigen Sie das Gerät.
- ➡ Stellen Sie sicher, dass das Gerät innen und außen trocken ist.
- ⓘ **Der Innenbehälter darf keine Feuchtigkeit enthalten.**
- ⓘ Wenn der Brustdeckel geschlossen ist, während das Gerät längere Zeit heruntergefahren bleibt, bilden sich darin Gerüche.
- ➡ Öffnen Sie den Brustdeckel und sichern Sie ihn, um ein Schließen zu verhindern.
- ➡ Stellen Sie sicher, dass die Umgebungsbedingungen für die Lagerung den Spezifikationen im Abschnitt „Lagerung des Geräts nach dem Herunterfahren“ entsprechen.

Störungen / Fehlerbehebung

- ① Wenden Sie sich an die nächstgelegene Kundendienstabteilung, wenn das Gerät Fehler aufweist, die Sie nicht beheben können.
- ① Notieren Sie sich die Typenbezeichnung 1, die Servicenummer 2 und die Seriennummer 3 auf dem Typenschild und, um sicherzustellen, dass Ihre Anfrage schnell bearbeitet werden kann Zitieren Sie sie, wenn Sie sich an die Kundendienstabteilung wenden. Die Position des Typenschildes ist im Abschnitt „**Beschreibung des Geräts**“.



Störung Mögliche	Ursache	Abhilfe
Gerät kühlt nicht ab Nieder.	Die Temperatur Der Steuerknopf befindet sich in der Position Aus.	Stellen Sie die Temperatur ein Steuerknopf in eine Kühlposition bringen.
	Der Netzstecker wurde enttäuscht verbunden.	Schließen Sie das Gerät an das Stromnetz an.
	Die Stromversorgung wurde inter-platze.	Überprüfen Sie die Stromversorgung. Überprüfen Sie die Sicherungen im Netzteil.
Das Tempera- Falsche Tempera- Die Temperatur ist nicht niedrig genug.	Die Temperatur ist nicht richtig eingestellt.	Stellen Sie die richtige Temperatur ein.
	Das Thermometer Anzeige ist falsch.	Überprüfen Sie die Temperatur mit einem zusätzlichen Thermometer.
	Die Belüftung ist unzureichend. gleichsetzen.	Stellen Sie sicher, dass eine ausreichende Belüftung vorhanden ist.
Das Gerät ist befindet sich zu nahe an einer Wärmequelle.	Das Gerät ist befindet sich zu nahe an einer Wärmequelle.	Entfernen Sie die Wärmequelle. Wählen Sie einen geeigneten Installationsort.

Defrosting

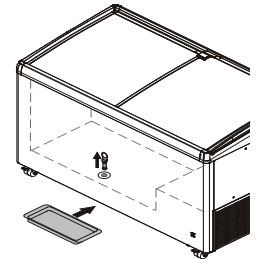
Nach einer langen Betriebszeit kann sich an den Wänden des Gefrierfachs eine Frost- oder Eisschicht bilden.

Die Frost- oder Eisschicht bildet sich schneller, wenn das Gerät häufig geöffnet wird. Eine dicke Eisschicht erhöht den Energieverbrauch. Sie sollten den Gefrierschrank daher regelmäßig auftauen.

<p>VORSICHT! Hohe Lichtintensität. Augenverletzung.</p>	<ul style="list-style-type: none"> ▶ Verwenden Sie keine elektrischen Heizungen oder Dampfreiniger, offenes Feuer oder Auftausprays. ▶ Entfernen Sie kein Eis mit scharfen Gegenständen. (Gefahr der Beschädigung der Innenwände)

Defrosting

- ➡ Gerät ausschalten.
- ➡ Ziehen Sie den Stecker heraus oder schalten Sie die Sicherung aus.
- ➡ Wickeln Sie die Produkte in Papier oder Decken und lagern Sie sie an einem kühlen Ort.
- ① Wischen Sie das Auftauwasser mit einem Schwamm oder Tuch in Geräten ohne Abflussöffnung auf.
- ➡ Stellen Sie ein geeignetes Gefäß unter die Abflussöffnung, um das Abtauwasser zu sammeln.
- ➡ Entfernen Sie den Abtauwasserstopfen von der Abflussöffnung.
- ➡ Lassen Sie den Deckel beim Auftauen offen.
- ➡ Das restliche Abtauwasser nach dem Auftauen mit einem Tuch aufwischen.
- ➡ Reinigen Sie das Gerät, siehe „Reinigung“.



Reinigung

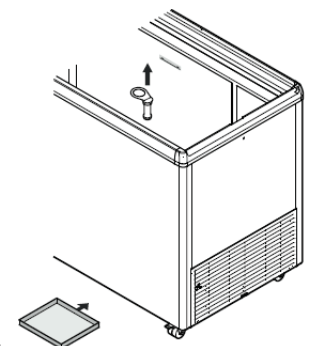
ACHTUNG! **Stromschlaggefahr bei Inkorporation**
Keine direkte Reinigungsmethode angewendet.
Todesgefahr.
▶ Ziehen Sie den Netzstecker, bevor Sie mit den Reinigungsarbeiten beginnen.

VORSICHT! **Heißer Dampf.**
Verletzungen und Sachschäden.
▶ Verwenden Sie keine Dampf- / Hochdruckreinigungsgeräte.

BEACHTEN **Ungeeignete Reinigungsmittel.**
Beschädigung des Gerätes.
▶ Verwenden Sie keine konzentrierten Reinigungsmittel, ohne diese zu verdünnen.
▶ Verwenden Sie nur weiche Tücher und einen Allzweckreiniger mit neutralem pH-Wert.
▶ Verwenden Sie nur lebensmittelverträgliche Reinigungs- und Pflegeprodukte im Inneren des Geräts.

① Reinigen Sie das Gerät alle 6 Monate.

- ➡ Entfernen Sie alle Produktartikel.
- ➡ Stellen Sie ein geeignetes Gefäß unter die Abflussöffnung.
- ➡ Entfernen Sie den Abtauwasserstopfen von der Abflussöffnung.
- ➡ Stellen Sie sicher, dass während der Reinigung kein Wasser in das Lüftungsgitter oder die elektrischen Komponenten fließt.
- ➡ Reinigen Sie den Innenbehälter, die Außenwände und die Geräteteile des Geräts mit geeigneten Tüchern und einer Mischung aus lauwarmem Wasser und Allzweckreiniger.



- ➡ Trocknen Sie das Gerät mit einem geeigneten Tuch.
- ① **Der Innenbehälter darf keine Feuchtigkeit enthalten.**
- ① Staubablagerungen auf dem Lüftungsgitter verursachen einen erhöhten Stromverbrauch.
- ➡ Entfernen Sie Staubablagerungen vom Lüftungsgitter.

Technische Daten

Spannungsversorgung

Die genauen Werte für die richtige Spannungsversorgung sind auf dem Typenschild angegeben.

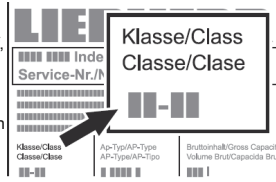
Spezifikation	Wert
Art des Stroms	Wechselstrom
Sicherungsauslösestrom	Zwischen 10 und 16 A.

Geräuschemissionen vom Gerät

Der Geräuschpegel während des Betriebs des Geräts liegt unter 70 dB (A) (relativer Geräuschpegel 1 pW).

Klimabewertung

Die Klimabewertung gibt an, bei welcher Raumtemperatur das Gerät betrieben werden darf, um die volle Kühlleistung zu erreichen, und wie hoch die maximale Luftfeuchtigkeit im Bereich um das Gerät sein kann, um sicherzustellen, dass sich am Außengehäuse kein Kondenswasser bildet.



Die Klimabewertung ist auf dem Typenschild angegeben.

Klimabewertung	Max. Zimmer Temperatur	Max. relativ Feuchtigkeit
3	25 ° C.	60%
4	30 ° C.	55%

Die minimale Raumtemperatur am Installationsort beträgt 10 ° C.

Aufbewahren des Geräts nach dem Herunterfahren HINWEIS

	Ungeeignete Raumtemperatur während der Lagerung. Sachbeschädigung.
	Stellen Sie sicher, dass die Raumtemperatur zwischen -10 ° C und +50 ° C liegt.

- Stellen Sie sicher, dass das Gerät innen und außen trocken ist.
- Der vordere Behälter darf keine Feuchtigkeit enthalten.**
- Stellen Sie sicher, dass die Raumtemperatur zwischen -10 ° C und +50 ° C liegt.

Verfügung

BEACHTEN	Kältemittel und Öl entweichen. Schaden für die Umwelt.
	Stellen Sie sicher, dass der Kältemittelkreislauf während des Entsorgungsprozesses nicht beschädigt wird.

- Das Gerät enthält wiederverwertbare und brennbare Materialien.
- Trennen Sie das Gerät von der Stromversorgung.
- Schneiden Sie das Netzkabel durch, um das Gerät unbrauchbar zu machen.
- Entsorgen Sie das Gerät nicht einfach ordnungsgemäß mit unsortiertem Hausmüll.
- Stellen Sie sicher, dass das Gerät gemäß den geltenden örtlichen Vorschriften und Gesetzen professionell und angemessen entsorgt wird.

Konformitätserklärung

Das Gerät entspricht den einschlägigen Sicherheitsbestimmungen und EU-Richtlinien 2014/30 / EU und 2006/42 / EG.