

Coffeeline B10 - B20 - B30



190230 - 190231 - 190232

Bartscher GmbH
Franz-Kleine-Str. 28
D-33154 Salzkotten
Deutschland

Tel.: +49 5258 971-0
Fax.: +49 5258 971-120
Service-Hotline: +49 5258 971-197
www.bartscher.com



Version: **1.0**

Erstelldatum: 2022-12-22

Original-Bedienungsanleitung

1	Sicherheit	2
1.1	Signalworterklärung	2
1.2	Sicherheitshinweise	3
1.3	Bestimmungsgemäße Verwendung	6
1.4	Bestimmungswidrige Verwendung	6
2	Allgemeines	7
2.1	Haftung und Gewährleistung	7
2.2	Urheberschutz	7
2.3	Konformitätserklärung	7
3	Transport, Verpackung und Lagerung	8
3.1	Transportinspektion	8
3.2	Verpackung	8
3.3	Lagerung	8
4	Technische Daten	9
4.1	Technische Angaben	9
4.2	Baugruppenübersicht	13
4.3	Funktion des Gerätes	14
5	Installation und Bedienung	15
5.1	Installation	15
5.2	Bedienung	21
6	Reinigung und Entkalkung	32
6.1	Sicherheitshinweise zur Reinigung	32
6.2	Reinigung	32
6.3	Entkalkung	35
7	Mögliche Funktionsstörungen	36
8	Entsorgung	40



Die Bedienungsanleitung vor Inbetriebnahme lesen und griffbereit am Gerät aufbewahren!

Diese Bedienungsanleitung beschreibt die Installation, Bedienung und Wartung des Geräts und ist eine wichtige Informationsquelle und Nachschlagewerk. Die Kenntnis aller enthaltenen Sicherheitshinweise und Handlungsanweisungen schafft die Voraussetzung für das sichere und sachgerechte Arbeiten mit dem Gerät. Zusätzlich gelten die für den Einsatzbereich des Geräts gültigen Unfallverhütungsvorschriften, Sicherheitsbestimmungen und gesetzliche Regelungen.

Lesen Sie diese Bedienungsanleitung vor Beginn der Arbeiten am Gerät, insbesondere vor der Inbetriebnahme, um Personen- und Sachschäden zu vermeiden. Unsachgemäße Verwendung kann zu Beschädigungen führen.

Diese Bedienungsanleitung ist Bestandteil des Produkts und muss in unmittelbarer Nähe des Geräts und jederzeit zugänglich aufbewahrt werden. Wenn das Gerät weitergegeben wird, muss die Bedienungsanleitung mit ausgehändigt werden.

1 Sicherheit

DE

Das Gerät ist nach den derzeit gültigen Regeln der Technik gebaut. Es können jedoch von diesem Gerät Gefahren ausgehen, wenn es unsachgemäß oder nicht bestimmungsgemäß verwendet wird. Alle Personen, die das Gerät benutzen, müssen sich an die Anweisungen der Bedienungsanleitung halten und die Sicherheitshinweise beachten.

1.1 Signalworterklärung

Wichtige Sicherheits- und Warnhinweise sind in dieser Bedienungsanleitung durch Signalwörter gekennzeichnet. Diese Hinweise müssen unbedingt befolgt werden, um Personenschäden, Unfälle und Sachschäden zu vermeiden.



GEFAHR!

Das Signalwort **GEFAHR** warnt vor Gefährdungen, die zu schweren Verletzungen oder Tod führen, wenn sie nicht vermieden werden.



WARNUNG!

Das Signalwort **WARNUNG** warnt vor Gefährdungen, die mittelschwere bis schwere Verletzungen oder Tod zur Folge haben können, wenn sie nicht vermieden werden.



VORSICHT!

Das Signalwort **VORSICHT** warnt vor Gefährdungen, die leichte oder mäßige Verletzungen zur Folge haben können, wenn sie nicht vermieden werden.

ACHTUNG!

Das Signalwort **ACHTUNG** kennzeichnet mögliche Sachschäden, die bei Nichtbeachtung des Sicherheitshinweises auftreten können.

HINWEIS!

Das Symbol **HINWEIS** setzt den Benutzer über weiterführende Informationen und Tipps für den Gebrauch des Geräts in Kenntnis.

DE

1.2 Sicherheitshinweise

Elektrischer Strom

- Eine zu hohe Netzspannung oder unsachgemäße Installation kann zu elektrischem Stromschlag führen.
- Schließen Sie das Gerät nur an, wenn die Angaben auf dem Typenschild mit der Netzspannung übereinstimmen.
- Halten Sie das Gerät trocken um Kurzschlüsse zu vermeiden.
- Wenn im Betrieb Störungen auftreten, trennen Sie das Gerät sofort von der Stromversorgung.
- Berühren Sie den Netzstecker des Geräts nicht mit nassen Händen.
- Greifen Sie niemals nach dem Gerät, wenn es ins Wasser gefallen ist. Trennen Sie das Gerät sofort von der Stromversorgung.
- Lassen Sie Reparaturen und das Öffnen des Gehäuses nur von Fachkräften und Fachwerkstätten ausführen.
- Tragen Sie das Gerät nicht am Anschlusskabel.

- Bringen Sie das Anschlusskabel nicht mit Wärmequellen oder scharfen Kanten in Berührung.
- Knicken, quetschen oder verknoten Sie das Anschlusskabel nicht.
- Wickeln Sie das Anschlusskabel des Geräts immer vollständig ab.
- Stellen Sie niemals das Gerät oder andere Gegenstände auf das Anschlusskabel.
- Greifen Sie immer an den Netzstecker, um das Gerät von der Stromversorgung zu trennen.
- Überprüfen Sie das Anschlusskabel regelmäßig auf Beschädigungen. Benutzen Sie das Gerät nicht, wenn das Anschlusskabel beschädigt ist. Wenn dieses Schäden aufweist, muss es durch den Kundendienst oder einen qualifizierten Elektriker ausgetauscht werden, um Gefährdungen zu vermeiden.

Brennbare Materialien

- Setzen Sie das Gerät niemals hohen Temperaturen aus, z.B. Herd, Ofen, offene Flammen, Geräte zum Warmhalten, etc.
- Reinigen Sie das Gerät täglich, um das Brandrisiko zu vermeiden.
- Decken Sie das Gerät nicht ab, z.B. mit Alufolie oder Tüchern.
- Betreiben Sie das Gerät nur mit den vorgesehenen Materialien und bei geeigneten Temperatureinstellungen. Materialien, Lebensmittel und Lebensmittelreste im Gerät können sich entzünden.
- Betreiben Sie das Gerät niemals in der Nähe von brennbaren, leicht entzündlichen Materialien, z.B. Benzin, Spiritus, Alkohol. Durch die Hitze verdampfen die Materialien und es kann bei Kontakt mit Zündquellen zu Verpuffungen kommen.
- Sollte ein Brand entstehen, trennen Sie das Gerät von der Stromversorgung, bevor Sie geeignete Maßnahmen zur Brandbekämpfung einleiten. Das Feuer niemals mit Wasser löschen, wenn das Gerät an die Stromversorgung angeschlossen ist. Sorgen Sie für ausreichend Frischluftzufuhr nach dem Löschen des Brandes.

Heiße Oberflächen

- Die Oberflächen des Geräts werden während des Betriebs heiß. Es besteht Verbrennungsgefahr. Auch nach dem Ausschalten bleibt die Hitze bestehen.
- Berühren Sie keine heißen Oberflächen des Geräts. Nutzen Sie vorhandene Bedienelemente und Griffe.
- Transportieren und reinigen Sie das Gerät nur nach vollständigem Abkühlen.
- Geben Sie kein kaltes Wasser oder brennbare Flüssigkeiten auf die heißen Oberflächen.

Betrieb nur unter Aufsicht

- Betreiben Sie das Gerät nur unter Aufsicht.
- Halten Sie sich immer in der unmittelbaren Nähe des Geräts auf.

Bedienpersonal

- Das Gerät darf nur durch qualifiziertes Fachpersonal betrieben werden.
- Dieses Gerät darf nicht durch Personen (einschließlich Kinder) mit eingeschränkten physischen, sensorischen oder geistigen Fähigkeiten oder mangelnder Erfahrung und/oder mangelndem Wissen bedient werden.
- Kinder sollten beaufsichtigt werden, um sicherzustellen, dass sie nicht mit dem Gerät spielen oder das Gerät in Betrieb nehmen.

Fehlgebrauch

- Bestimmungswidrige oder verbotene Verwendung kann zu Beschädigungen an dem Gerät führen.
- Verwenden Sie das Gerät nur in betriebs sicherem und technisch einwandfreiem Zustand.
- Verwenden Sie das Gerät nur, wenn die Anschlüsse in betriebs sicherem und technisch einwandfreiem Zustand sind.
- Verwenden Sie das Gerät nur in sauberem Zustand.
- Verwenden Sie nur Original-Ersatzteile. Führen Sie niemals selbst Reparaturen am Gerät durch.
- Nehmen Sie keine Umbauten oder Veränderungen am Gerät vor.

1.3 Bestimmungsgemäße Verwendung

Jede über die folgende bestimmungsgemäße Verwendung hinausgehende und/oder andersartige Verwendung des Gerätes ist untersagt und gilt als nicht bestimmungsgemäß.

Folgende Verwendungen sind bestimmungsgemäß:

- Herstellung von Kaffee
- Erhitzen und Aufschäumen von Milch
- Zubereitung von Heißwasser für Tee oder Instantgetränke.

1.4 Bestimmungswidrige Verwendung

Eine bestimmungswidrige Verwendung kann zu Personenschäden sowie Sachschäden durch gefährliche elektrische Spannung, Feuer und hohe Temperaturen führen. Führen Sie ausschließlich diejenigen Arbeiten mit dem Gerät durch, die in dieser Bedienungsanleitung beschrieben sind.

2 Allgemeines

2.1 Haftung und Gewährleistung

Alle Angaben und Hinweise in dieser Bedienungsanleitung wurden unter Berücksichtigung der geltenden Vorschriften, des aktuellen ingenieurtechnischen Entwicklungsstands sowie unserer langjährigen Erkenntnisse und Erfahrungen zusammengestellt. Der tatsächliche Lieferumfang kann bei Sonderausführungen, der Inanspruchnahme zusätzlicher Bestelloptionen oder auf Grund neuester technischer Änderungen, u. U. von den hier beschriebenen Erläuterungen und zeichnerischen Darstellungen abweichen.

Der Hersteller übernimmt keine Haftung für Schäden und Störungen bei:

- Nichtbeachtung der Anweisungen,
- bestimmungswidriger Verwendung,
- technischen Änderungen durch den Benutzer,
- Verwendung nicht zugelassener Ersatzteile.

Technische Änderungen am Produkt im Rahmen der Verbesserung der Bedienungseigenschaften und der Weiterentwicklung behalten wir uns vor.

2.2 Urheberschutz

Die Bedienungsanleitung und die in ihr enthaltenen Texte, Zeichnungen, Bilder und sonstigen Darstellungen sind urheberrechtlich geschützt. Vervielfältigungen in jeglicher Art und Form – auch auszugsweise – sowie die Verwertung und/oder Mitteilung des Inhaltes sind ohne schriftliche Zustimmung des Herstellers nicht gestattet. Zuwiderhandlungen verpflichten zu Schadensersatz. Weitere Ansprüche bleiben vorbehalten.

2.3 Konformitätserklärung

Das Gerät entspricht den aktuellen Normen und Richtlinien der EU. Dies bescheinigen wir in der EG-Konformitätserklärung. Bei Bedarf senden wir Ihnen gern die entsprechende Konformitätserklärung zu.

3 Transport, Verpackung und Lagerung

3.1 Transportinspektion

Prüfen Sie die Lieferung nach Erhalt unverzüglich auf Vollständigkeit und Transportschäden. Nehmen Sie bei äußerlich erkennbaren Transportschäden die Lieferung nicht oder nur unter Vorbehalt entgegen. Vermerken Sie den Schadensumfang auf den Transportunterlagen/ Lieferschein des Transporteurs und leiten Sie die Reklamation ein. Reklamieren Sie verdeckte Mängel sofort nach Erkennen, da Schadensersatzansprüche nur innerhalb der geltenden Reklamationsfristen geltend gemacht werden können.

Falls Teile oder Zubehör fehlen sollten, nehmen Sie bitte mit unserem Kundenservice Kontakt auf.

3.2 Verpackung

Werfen Sie den Umkarton Ihres Gerätes nicht weg. Sie benötigen ihn eventuell zur Aufbewahrung, beim Umzug oder wenn Sie das Gerät bei eventuellen Schäden an unsere Service-Stelle senden müssen.

Die Verpackung und einzelne Bauteile sind aus wiederverwertbaren Materialien hergestellt. Im Einzelnen sind dies: Folien und Beutel aus Kunststoff, Verpackung aus Pappe.

Führen Sie wiederverwertbare Verpackungen dem Recycling zu. Beachten Sie die in Ihrem Land geltenden Vorschriften.

3.3 Lagerung

Lassen Sie die Packstücke bis zur Installation verschlossen und bewahren Sie diese unter Beachtung der außen angebrachten Aufstell- und Lagermarkierung auf. Lagern Sie die Packstücke nur unter folgenden Bedingungen:

- in geschlossenen Räumen
- trocken und staubfrei
- vor aggressiven Medien ferngehalten
- vor Sonneneinstrahlung geschützt
- vor mechanischen Erschütterungen geschützt.

Bei längerer Lagerung (> 3 Monate) kontrollieren Sie regelmäßig den Allgemeinzustand aller Teile und der Verpackung. Erneuern Sie bei Bedarf die Verpackung.

4 Technische Daten

4.1 Technische Angaben

Ausführung / Eigenschaften

- Ausführung: Siebträger
- Geräte-Anschluss:
 - 190230, 190231 - steckerfertig
 - 190232 – 3NAC
- Automatische Boilerbefüllung
- Automatische Brühgruppenreinigung
- Reinigungsprogramme
- Automatischer Wasserzulauf durch Magnetventil
- Vorbrühen
- Heißwasserabgabe regulierbar
- Druckanzeige durch Manometer
- Timer
- Display-Anzeige:
 - Boilertemperatur einstellen
 - Getränkeauswahl und –programmierung
 - Reinigungsprogramm starten
 - Timer
 - Vorbrühen
 - Warnhinweise
- Digital-Anzeige
- Steuerung:
 - elektronisch
 - Knebel
 - Knopf
- Ein-/Ausschalter
- Eigenschaften:
 - LED-Beleuchtung, separat schaltbar
 - vielseitige Einstellungen der Kaffeespezialitäten

Bezeichnung:	Kaffeemaschine Coffeeline B10
Artikel-Nummer:	190230
Material:	Stahlblech, lackiert
Anzahl Kessel:	1
Inhalt Kessel in Liter:	6
Anzahl Brühgruppen:	1
Anzahl Dampfhähne:	1
Anzahl Heißwasserhähne:	1
Programme für Dosierung pro Brühgruppe:	3
Anschlusswert:	2,8 kW 220-240 V 50 Hz
Maße (B x T x H) in mm:	550 x 575 x 465
Gewicht in kg:	48,0

DE

Technische Änderungen vorbehalten!

Lieferung inklusive:

- 1 Siebträger mit 1 Auslass
- 2 Siebträger mit 2 Auslässen
- 1 Zulaufschlauch, 55 cm
- 1 Ablaufschlauch, 150 cm

Bezeichnung:	Kaffeemaschine Coffeeline B20
Artikel-Nummer:	190231
Material:	Stahlblech, lackiert
Anzahl Kessel:	1
Inhalt Kessel in Liter:	11,5
Anzahl Brühgruppen:	2
Anzahl Dampfhähne:	2
Anzahl Heißwasserhähne:	1
Programme für Dosierung pro Brühgruppe:	3
Anschlusswert:	3,35 kW 220-240 V 50/60 Hz
Maße (B x T x H) in mm:	770 x 595 x 465
Gewicht in kg:	62,0

Technische Änderungen vorbehalten!

DE

Lieferung inklusive:

- 1 Siebträger mit 1 Auslass
- 2 Siebträger mit 2 Auslässen
- 1 Zulaufschlauch, 55 cm
- 1 Ablaufschlauch, 150 cm

Bezeichnung:	Kaffeemaschine Coffeeline B30
Artikel-Nummer:	190232
Material:	Stahlblech, lackiert
Anzahl Kessel:	1
Inhalt Kessel in Liter:	17,5
Anzahl Brühgruppen:	3
Anzahl Dampfhähne:	2
Anzahl Heißwasserhähne:	1
Programme für Dosierung pro Brühgruppe:	3
Anschlusswert:	4,35 kW 400 V 50 Hz
Maße (B x T x H) in mm:	990 x 595 x 465
Gewicht in kg:	74,0

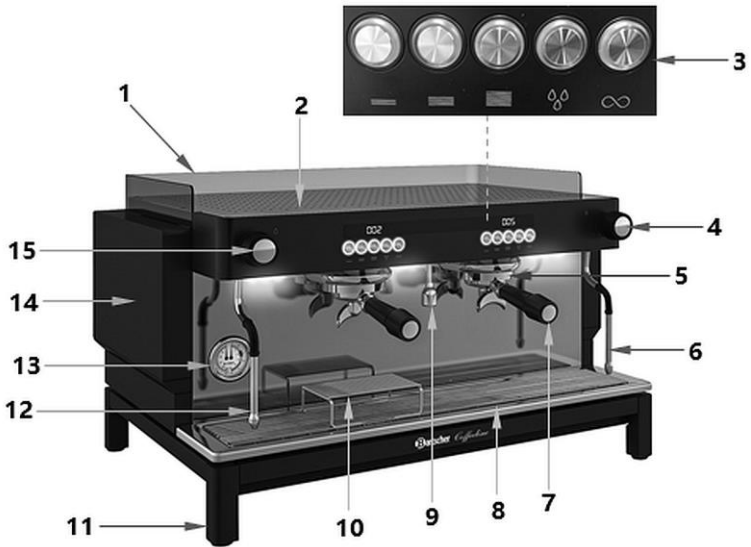
DE

Technische Änderungen vorbehalten!

Lieferung inklusive:

- 1 Siebträger mit 1 Auslass
- 3 Siebträger mit 2 Auslässen
- 1 Zulaufschlauch, 55 cm
- 1 Ablaufschlauch, 150 cm

4.2 Baugruppenübersicht



DE

Ansicht Unterseite

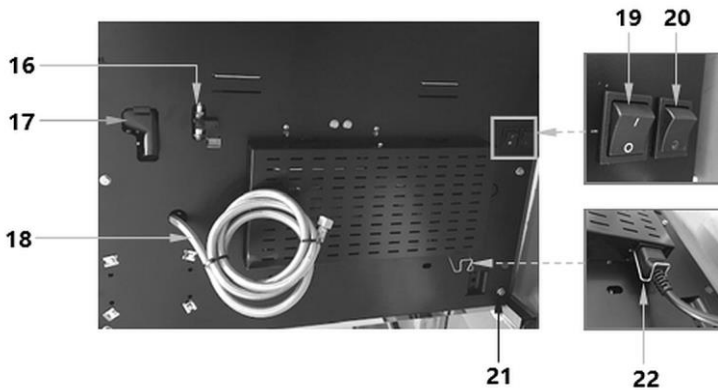


Abb. 1

Beschreibung Abb. 1

- | | |
|--------------------------------------|--|
| 1. Spritzschutz | 2. Tassen- / Untertassenablage |
| 3. Bedienelemente | 4. Dampfregler rechts |
| 5. Brühgruppenkopf | 6. Dampfahh rechts |
| 7. Siebträger | 8. Auffangschale mit Abtropfgitter |
| 9. Heißwasserhahn | 10. Tassen-Abstellgitter |
| 11. Füße (4x), höhenverstellbar | 12. Dampfahh links |
| 13. Druckmesser Kessel | 14. Gehäuse |
| 15. Dampfregler links | 16. Boilerablauf |
| 17. Anschluss Abwasserablauf | 18. Festwasseranschluss mit Wasserzulaufschlauch |
| 19. Ein-/Ausschalter LED-Beleuchtung | 20. Ein-/Ausschalter Gerät |
| 21. Kontrollleuchte | 22. Anschluss Netzkabel |

4.3 Funktion des Gerätes

Die Kaffeemaschine Coffeeline ist zum Zubereiten von Espresso und Kaffee, zum Erhitzen von Wasser für Tee und zum Erhitzen und Aufschäumen von Milch konzipiert und gebaut.

5 Installation und Bedienung

5.1 Installation



VORSICHT!

Bei einer unsachgemäßen Installation, Einstellung, Bedienung oder Wartung bzw. Handhabung des Gerätes kann es zu Personen- und Sachschäden kommen.

Aufstellung und Installation, sowie Reparaturen dürfen nur von autorisiertem Fachpersonal unter Einhaltung der im jeweiligen Land geltenden Gesetzgebung vorgenommen werden.

HINWEIS!

Der Hersteller übernimmt keine Haftung bzw. Garantieverpflichtungen für Schäden, die auf Nichtbeachtung der Vorschriften oder unsachgemäße Installation zurückzuführen sind.

DE

Auspacken / Aufstellen

- Packen Sie das Gerät aus und entfernen Sie alle äußeren und inneren Verpackungsteile, sowie Transportsicherungen.



VORSICHT!

Erstickungsgefahr!

Halten Sie Verpackungsmaterialien wie Plastikbeutel und Styroporteile außerhalb der Reichweite von Kindern.

- Ziehen Sie falls vorhanden die Schutzfolie vom Gerät ab. Ziehen Sie die Schutzfolie langsam ab, damit keine Kleberrückstände zurückbleiben. Entfernen Sie eventuelle Kleberrückstände mit einem geeigneten Lösungsmittel.
- Achten Sie darauf, dass das Typenschild und die Warnhinweise am Gerät nicht beschädigt werden.
- Stellen Sie das Gerät **niemals** in nasser oder feuchter Umgebung auf.
- Stellen Sie das Gerät so auf, dass die Anschlüsse leicht zugänglich sind und bei Bedarf schnell getrennt werden können.
- Stellen Sie das Gerät auf eine Fläche mit folgenden Eigenschaften:
 - eben, ausreichend tragfähig, wasserresistent, trocken und hitzebeständig

- ausreichend groß, um ungehindert mit dem Gerät arbeiten zu können
- gut zugänglich
- mit einer guten Luftzirkulation.
- Halten Sie ausreichenden Abstand zu Tischkanten ein. Das Gerät könnte kippen und herunterfallen.
- Das Gerät darf während des Betriebs nicht in einem Schrank aufgestellt werden.
- Für optimale Leistung installieren Sie das Gerät an einem Ort, an dem folgende Werte nicht überschritten werden:
 - maximaler Wasserzulaufdruck: 0,9 MPa (9 bar) bzw. 1,0 MPa (10 bar) [nur für Norwegen, Schweden, Dänemark]
 - minimaler Wasserzulaufdruck: 0,0 MPa (0 bar)
 - optimaler Wasserdruck: 0,6 bis 0,7 MPa (6-7 bar)
 - maximal zulässige Wasserzulauftemperatur: 40 °C
 - Umgebungstemperatur zwischen +10 °C (min.) und +40 °C (max.).
- Die Kaffeemaschine ist ziemlich schwer, deshalb empfehlen wir, diese von zwei Personen anzuheben und am gewünschten Platz aufzustellen.

HINWEIS!

Gewicht und Abmessungen der Maschine finden Sie im Abschnitt „Technische Angaben.

- Stellen Sie die Kaffeemaschine auf einer waagerechten, robusten und wasserabweisenden Fläche auf.
- Die Kaffeemaschine darf maximal mit einer Abweichung von 3° zur Horizontalen (Längs- und Querrichtung) aufgestellt werden, um eine ordnungsgemäße Funktion der Hydraulikfunktion und des Ablaufs zu gewährleisten. Dies mit einer Wasserwaage oder einem digitalen Winkelmesser überprüfen.
- Stellen Sie die Füße so ein, dass der Kaffee bei der Zubereitung gleichmäßig in alle Tassen verteilt wird.

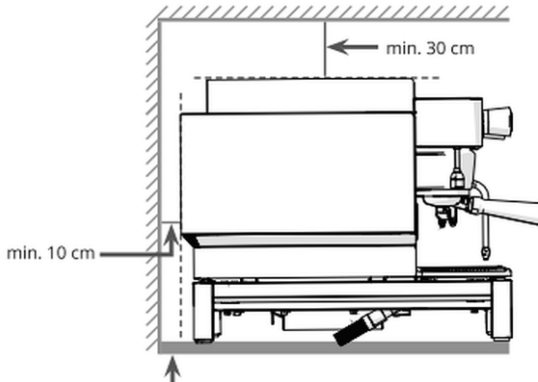


Abb. 2

- Die Aufstellfläche muss mindestens 110 cm über dem Boden liegen.
- Lassen Sie über und hinter dem Gerät genügend Platz, um die ungehinderte Bedienung, Reinigung und Wartung zu ermöglichen.
- Lassen Sie zur Gewährleistung einer ausreichenden Luftzirkulation über dem Gerät 30 cm und hinter dem Gerät 10 cm frei.

DE

Anschließen - Strom

- Prüfen Sie, ob die technischen Angaben des Geräts (siehe Typenschild) zu den Daten der örtlichen Stromversorgung passen.
- Schließen Sie das Gerät an eine ausreichend abgesicherte Einzelsteckdose mit Schutzkontakt an. Schließen Sie das Gerät nicht an eine Mehrfachsteckdose an.
- Verlegen Sie das Anschlusskabel so, dass niemand darauf treten oder darüber stolpern kann.
- Schließen Sie das mitgelieferte Anschlusskabel an der Unterseite des Gerätes an den vorgesehenen Anschluss mit Feststellklammer an.
- Für Geräte, die über keinen Anschlusskabel mit Stecker verfügen, muss an der festen Verkabelung eine Vorrichtung zum Trennen der Spannungsversorgung gemäß Verkabelungsvorschriften integriert sein.
- Stellen Sie sicher, dass ein auf den Stromverbrauch des Gerätes ausgelegter Schutzschalter gemäß den Angaben auf dem Typenschild (unter der Abtropfschale) installiert ist, um die Stromversorgung zu schützen.

Wasseranschluss

ACHTUNG!

Der Wasseranschluss des Gerätes an eine Hauswasserleitung muss durch qualifiziertes Fachpersonal erfolgen.

Befolgen Sie bei dem Anschluss an die Wasserversorgung alle nationalen Vorschriften des Landes, in dem das Gerät aufgestellt wird.

Verwenden Sie nur die mit dem Gerät gelieferten neuen Schläuche, alte und beschädigte Schläuche dürfen nicht wieder verwendet werden.

1. Lassen Sie vor dem Anschließen des Gerätes etwa 20 Liter Wasser aus der Hauswasserleitung laufen, um eventuelle Verunreinigungen aus der Wasserleitung zu spülen, die anderenfalls in den Boiler gelangen würden.

Die Hauswasserleitung sollte einen 3/8"-Anschluss aus Messing und einen Absperrventil haben.

2. Schließen Sie die Kaffeemaschine mit dem im Lieferumfang enthaltenen Wasserzulaufschlauch an die Hauswasserleitung an.
3. Ziehen Sie den Wasserzulaufschlauch mit einem geeigneten Schlüssel oder Rohrzange fest an.

DE

Anforderungen an die Wasserqualität

- Verwenden Sie Trinkwasser mit einem Härtegrad zwischen 5 und 8 °fH (französische Skala). Bei Härtegraden unter diesem Bereich kann es zu Korrosion der hydraulischen Komponenten kommen. Ein höherer Wert führt zu vermehrten Kalkablagerungen im Boiler. Beides wirkt sich negativ auf die Geräteleistung und die Kaffequalität aus.

ACHTUNG!

Um Kalkbildung im Boiler und in anderen Bauteilen des Gerätes zu verhindern, muss eine geeignete Wasserenthärtungsanlage vorinstalliert werden.

Der Anschluss einer Wasserenthärtungsanlage muss nach Anweisungen der Bedienungsanleitung für das ausgewählte Gerät erfolgen.

Druck und Temperatur

Der Druck des Wassers im Boiler wird direkt durch die Wassertemperatur geregelt. Die Boilertemperatur wird im Display angezeigt.

Verhältnis von Boilerdruck und -temperatur

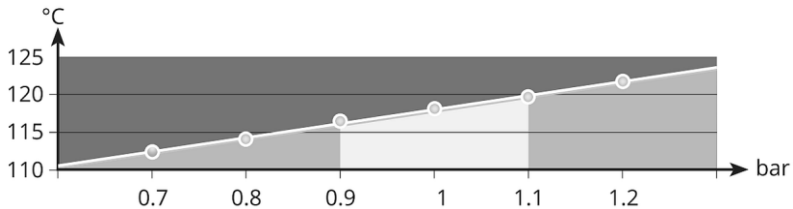


Abb. 3

Die optimale Boilertemperatur für das Milchaufschäumen und Brühen liegt zwischen 116 °C und 120 °C.

Die Maschine verfügt über einen Druckmesser, der den Druck im Boiler anzeigt.

Der optimale Boilerdruck liegt im Bereich 0,9 – 1,1 bar.

HINWEIS!

Wenn der optimale Betriebsbereich der Temperatur und der optimaler Druck überschritten werden, kommt es zu übermäßiger Dampfbildung, hohem Energieverbrauch und zum Anbrennen der Milch.

Wird die Temperatur zu niedrig eingestellt, sind unzureichende Kaffeeextraktion, langsames Aufheizen des Boilers und geringe bzw. gar keine Dampfbildung die Folge.

Anschluss an den Abfluss

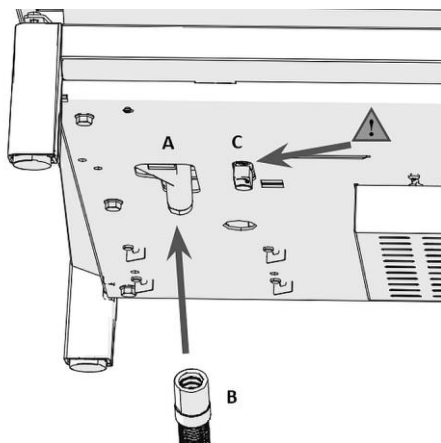


Abb. 4

1. Schließen Sie ein Ende des mitgelieferten Ablaufschlauchs (B) am Tropfbehäuserauslass (A) an, indem Sie ihn durch die Zugriffsöffnung an der Blende unten im Gehäuse einführen.

Die Zugriffsöffnung befindet sich unter der Abtropfschale und dem Abtropfgitter. Diese müssen abgenommen werden.

2. Schließen Sie das andere Ende des Ablaufschlauchs (B) an das Abwasserleitungssystem im Servicebereich an.
3. Bringen Sie die Abtropfschale und das Abtropfgitter wieder an.

DE

ACHTUNG!

Stellen Sie sicher, dass der Ablaufschlauch nicht verdreht ist und tiefer als der Tropfbecher liegt. Dadurch wird verhindert, dass sich Wasser und andere Rückstände im Schlauch ansammeln und schimmeln oder unangenehme Gerüche erzeugen.

WARNUNG!

Das unter Druck stehende Heißwasser könnte Verbrühungen bzw. schwere Verletzungen verursachen.

Den Ablaufhahn am Boiler niemals während des Betriebes des Gerätes öffnen!

Geschlossene Position = rechte Seite

Das Leeren des Boilers muss von einer qualifizierten Fachkraft ausgeführt werden.

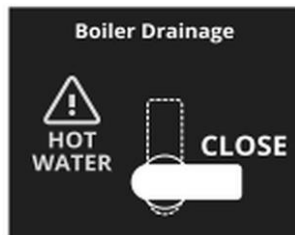


Abb. 5

5.2 Bedienung

Erste Inbetriebnahme

1. Entfernen Sie nach der Installation sämtliche Schutzfolien, bevor das Gerät das erste Mal in Betrieb genommen wird.

Dadurch wird das Schmelzen/Festkleben der Folie aufgrund der hohen Temperatur beim Aufheizen der Kaffeemaschine verhindert.

2. Reinigen Sie das Gerät vor dem Gebrauch nach Anweisungen im Abschnitt „Reinigung“.
3. Öffnen Sie den Absperrhahn der Wasserversorgung.
4. Schalten Sie das Gerät mit dem Ein-/Ausschalter unten am Gerät an der rechten Seite ein. Warten Sie einige Minuten, bis der Boiler aufgeheizt ist.

Die Aufheiz-Kontrollleuchte unter dem Gerät leuchtet auf.

5. Starten Sie während des Aufheizens des Gerätes einen Getränkezyklus an jeder Brühgruppe, um diese zu entlüften und deren Funktionstüchtigkeit zu überprüfen.
6. Öffnen Sie die Dampfhähne, um deren Funktionstüchtigkeit zu überprüfen.

Wenn der Boiler den Betriebsdruck und die Betriebstemperatur erreicht hat, erlischt die Aufheiz-Kontrollleuchte.

7. Warten Sie weitere 10 Minuten, damit alle Hydraulikkomponenten im richtigen Temperaturbereich stabilisiert sind.

Die Maschine ist jetzt betriebsbereit.

Tipps zur Handhabung

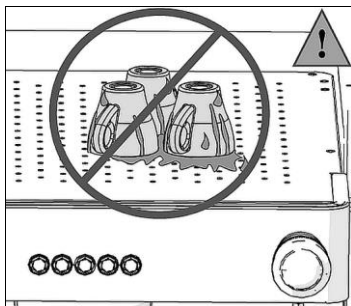


Abb. 6

ACHTUNG!

Wenn abtropfendes Wasser in die Kaffeemaschine gelangt, kann es mechanische und elektrische Schäden verursachen.

Stellen Sie keine nassen Tassen direkt auf die Tassenablage.

Trocknen Sie alle Tassen immer gründlich ab, bevor Sie sie auf die Tassenablage stellen.

Tastenfunktionen

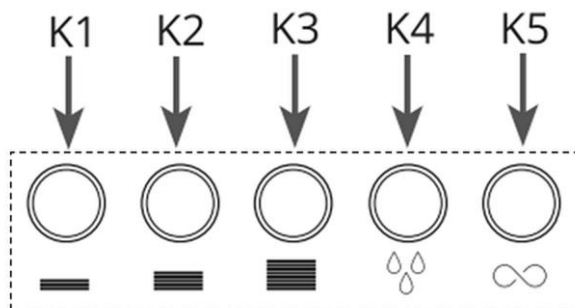


Abb. 7

- K1** Kleiner Espresso
- K2** Mittlerer Espresso
- K3** Großer Espresso
- K4** Brühgruppe spülen
- K5** Taste Dauerabgabe / Heißwasserabgabe / Programmierung der Kaffeemenge

Jede Brühgruppe ist mit einem Bedienfeld mit 5 Tasten sowie einem Display ausgestattet, das der Überwachung des Maschinenstatus, Ausführung der Benutzerprogrammierung und Anpassung der Einstellungen dient.

Mit der Auswahl der ersten drei Tasten (**K1 – K3**) wird die programmierte Menge gebrüht und das Brühen automatisch beendet.

Die Taste **K4** wird für das Spülen der Brühgruppe verwendet.

Über die fünfte Taste **K5** wird die kontinuierliche Abgabe von Heißwasser aktiviert.

Im 3-stelligen Display jeder Brühgruppe wird während des Brühens die verbleibende Zeit des Brühvorgangs angezeigt.

HINWEIS!

Alle Tasten der Brühgruppe sind über die Benutzerprogrammierung anpassbar. Weitere Informationen hierzu finden Sie im Abschnitt „Benutzerprogrammierung“.

Siebträger in den Brühgruppenkopf einsetzen

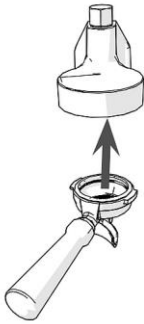


Abb. 8

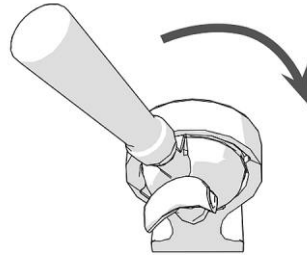
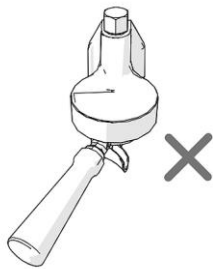


Abb. 9

1. Richten Sie die zwei Flansche des Siebträgers an den zwei Schlitzen im Brühgruppenkopf aus.
2. Setzen Sie den Siebträger ein und drehen Sie ihn gegen den Uhrzeigersinn, bis der Griff senkrecht zur Kaffeemaschine steht.



Siebträger nicht vollständig eingesetzt.



Korrekte Position



Abb. 10

Die Dichtung der Brühgruppe ist verschliffen und muss ersetzt werden.

ACHTUNG!

Gehen Sie beim Entnehmen und Einsetzen des Siebträgers vorsichtig vor. Versuchen Sie niemals, den Siebträger gewaltsam festzudrehen.

Espresso zubereiten

ACHTUNG!

Damit der Siebträger warm bleibt, sollte er stets in der Brühgruppe eingesetzt bleiben. Dies ist für die Beibehaltung einer optimalen Temperatur als Voraussetzung für das Beziehen von Espresso in bester Qualität sehr wichtig.

1. Entriegeln Sie den Siebträger und entnehmen Sie ihn aus dem Brühgruppenkopf.
2. Füllen Sie den Filterkorb mit der gewünschten Menge Espresso-Pulver. Die Menge kann je nach Filterkorbgröße variieren (ca. 7 g für einen einfachen oder 14 g für einen doppelten Espresso).
3. Verdichten Sie das Kaffeepulver, indem Sie es mit einem Tamper festdrücken.
4. Setzen Sie den gefüllten Siebträger in den Brühgruppenkopf ein und verriegeln Sie ihn in der korrekten Position.
5. Stellen Sie die Tasse unter den Siebträger.
6. Wählen Sie zum Starten des Brühvorgangs die gewünschte Option mit einer der Tasten **K1-K2-K3** aus.

WARNUNG!

Durch das unter hohem Druck stehende heiße Wasser können Verbrühungen oder schwere Verletzungen verursacht werden.

Entnehmen Sie den Siebträger niemals während des Brühvorgangs.

Warten Sie nach dem Ende des Brühvorgangs etwa 3 Sekunden, bis Sie den Siebträger entnehmen.

Milch erhitzen / Milch aufschäumen

1. Positionieren Sie die Dampfdüse über der Abtropfschale und öffnen Sie den Dampfahh mit dem Dampfregler für einige Sekunden, damit das Kondenswasser abfließen kann.
2. Wenn nur noch Dampf austritt, schließen Sie den Dampfahh wieder.
3. Tauchen Sie die Dampfdüse über der Abtropfschale in eine Tasse/Glas mit Milch ein und stellen Sie sicher, dass die Dampfdüse ganz untergetaucht ist.
4. Öffnen Sie den Dampfahh erneut, um die Milch zu erhitzen oder aufzuschäumen.
5. Öffnen Sie den Dampfahh, um mit dem Erhitzen/Aufschäumen der Milch zu beginnen. Lassen Sie die Spitze der Dampfdüse während des Erhitzens/ Aufschäumens immer in die Milch eingetaucht.

Installation und Bedienung

6. Wenn die Milch die gewünschte Temperatur erreicht hat, schließen Sie den Dampfahh mit dem Dampfregler.
7. Warten Sie, bis kein Dampf mehr austritt.
8. Entfernen Sie dann die Tasse/Glas.
9. Positionieren Sie nach Beendigung des Erhitzens/Aufschäumens die Dampfdüse über der Abtropfschale und öffnen Sie den Dampfahh nochmals für einige Sekunden, um eventuelle Milchrückstände aus der Dampfdüse zu spülen.
10. Wischen Sie dann die Außenseite der Dampfdüse mit einem feuchten Lappen ab, um Blockierungen zu verhindern und sie sauber zu halten.

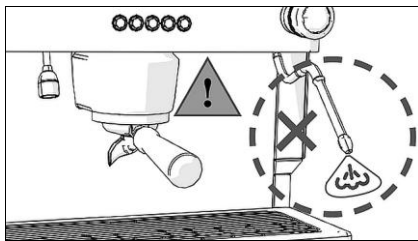


Abb. 11

WARNUNG! Verbrühungsgefahr! Heißer Dampf tritt aus der Dampfdüse aus.

Entfernen Sie während des Dampfens/Aufschäumens nicht die Tasse/Glas und lassen Sie keinesfalls die Dampfdüse aus der Milch herausragen, solange der Dampfahh geöffnet ist.

DE

Heißwasserabgabe

WARNUNG!

Verbrühungsgefahr durch heißes Wasser!

Halten Sie bei laufendem Gerät während der Heißwasserabgabe keinesfalls Hände oder Finger unter den Heißwasserauslass.

Automatische Heißwasserregelung

1. Stellen Sie eine Tasse (oder ein anderes hitzebeständiges Gefäß) unter den Heißwasserauslass.
2. Drücken Sie zum Starten der Heißwasserabgabe die Taste **K5**.
3. Die Heißwasserabgabe wird nach Erreichen der programmierten Abgabezeit automatisch gestoppt.
4. Wenn Sie nochmals die Taste **K5** drücken, können Sie den Vorgang jederzeit vor dem Beenden manuell stoppen.

Manuelle Heißwasserregelung

1. Stellen Sie eine Tasse (oder ein anderes hitzebeständiges Gefäß) unter den Heißwasserauslass.

2. Drehen Sie den Heißwasserregler gegen den Uhrzeigersinn, um die Heißwasserabgabe zu starten.
3. Drehen Sie den Heißwasserregler im Uhrzeigersinn, um die Heißwasserabgabe zu beenden.

Benutzerprogrammierung

Kaffee-/Teedosierung programmieren

In diesem Abschnitt wird erklärt, wie die von den Getränke-Tasten automatisch abgegebenen Mengen programmiert werden:

HINWEIS!

Verwenden Sie für jede neue Dosierung, die Sie programmieren, einen mit frischem Kaffee gefüllten Siebträger.

1. Halten Sie die Taste **K5** 8 Sekunden lang gedrückt, bis **[SEL]** im Display angezeigt wird und die Leuchte der Taste **K5** blinkt.
2. Drücken Sie die Abgabeoption, die Sie programmieren möchten: kleiner Espresso (**K1**), mittlerer Espresso (**K2**), großer Espresso (**K3**) oder Spülen (**K4**).

Die Leuchte der gedrückten Taste und der Taste **K5** leuchten dauerhaft auf. Die Brühgruppe beginnt mit der Ausgabe von Espresso.

3. Wenn das gewünschte Volumen erreicht ist, drücken Sie erneut auf die Taste, um die Abgabe zu beenden.

Diese Mengeneinstellung wird gespeichert.

4. Wiederholen Sie diesen Vorgang für alle Abgabeoptionen, die Sie neu programmieren möchten.
5. Wenn Sie nur eine der Abgabeoptionen programmieren möchten, befolgen Sie die oben aufgeführten Schritte und programmieren Sie nur die gewünschte Option.

Alle anderen Abgabeoptionen bleiben unverändert (Standardeinstellung).

6. Um wieder zum Startbildschirm zurückzukehren, warten Sie 30 Sekunden oder schalten Sie die Kaffeemaschine aus und wieder ein.

HINWEIS!

Bei der Programmierung einer der Optionen der linken Tasten (**K1-K2-K3**) werden die Abgabemengen an allen anderen Getränke-Tasten automatisch festgelegt. Dies gilt nur für die linksseitigen Getränke-Tasten. Bei der Programmierung von anderen Getränke-Tasten wird nur die ausgewählte Option verändert.

Die Taste **K4** „Brühgruppe spülen“ kann bei Bedarf als Standard-Getränke-Taste programmiert werden.

Wenn die Taste **K5** als Tee-Taste aktiviert ist, kann die automatische Heißwasserdosierung für **K5** programmiert werden. Die Dosierung ist für jede Brühgruppe unabhängig.

Benutzermenü – Zugriff und Navigation

Führen Sie die folgenden Schritte aus, um auf die Einstellungen der Benutzerprogrammierung zuzugreifen:

1. Halten Sie die Taste **K5** 8 Sekunden lang gedrückt, bis **[SEL]** im Display angezeigt wird und die Leuchte der Taste **K5** blinkt. (Dosierungen programmieren)
2. Halten Sie die Taste **K5** erneut 8 Sekunden lang gedrückt, bis **[t0]** (1. Menü-Einstellung) im Display angezeigt wird.
3. Blättern Sie durch Drücken der Tasten **K1** und **K2** durch das Menü.
4. Greifen Sie durch Drücken auf die Taste **K5** auf die einzelnen Einstellungen zu. Der anpassbare Parameter blinkt.
5. Drücken Sie zum Bestätigen und Speichern erneut die Taste **K5**.
6. Um das Menü zu schließen, blättern Sie zu **[ESc]** (Escape) und drücken Sie die Taste **K5**.

Benutzermenü – Übersicht der Einstellungen

Einstellung	Beschreibung
[t0]	Temperatur des Heißwasserbereiters
[cro]	Zeiteinstellung (Abgabedauer)
[PIX]*	Vorbrühen (Gr1, Gr2 und Gr3)
[Eco]*	Zeitgeber für Eco-Modus
[Std]*	Standby-Zeitgeber für Eco-Modus
[SLc]	Betriebsliterzähler (Wasserfilter)
[Scc]	Betriebskaffeezähler (Wartung)
[tot]	Gesamtzähler
[cLo]	Uhrzeiteinstellungen
[AUt]*	Automatische Ein-/Aus-Funktion

*im Servicemenü standardmäßig deaktiviert

t0 – Boilertemperatur

Führen Sie die folgenden Schritte aus, um die Boilertemperatur des Gerätes zu ändern:

1. Öffnen Sie die Benutzerprogrammierung und blättern Sie durch das Menü (siehe Anweisungen weiter oben).
2. Wenn **[t0]** im Display angezeigt wird, drücken Sie die Taste **K5**.
3. Wählen Sie mit den Tasten **K1** und **K2** die Boilertemperatur aus.
4. Bestätigen und speichern Sie die Einstellungen durch Drücken der Taste **K5**. Sie werden zum Benutzerprogrammierungsmenü zurückgeleitet.

cro – Zeiteinstellung aktivieren/deaktivieren

Führen Sie die folgenden Schritte aus, um die Zeitgebereinstellungen zu ändern:

1. Öffnen Sie die Benutzerprogrammierung und blättern Sie durch das Menü (siehe Anweisungen weiter oben).
2. Wenn **[cro]** im Display angezeigt wird, drücken Sie die Taste **K5**.
3. Drücken Sie die Taste **K1** oder **K2**, um die Zeitgebereinstellung zu aktivieren **[on]** oder zu deaktivieren **[oFF]**.
4. Bestätigen und speichern Sie die Einstellungen durch Drücken der Taste **K5**. Sie werden zum Benutzerprogrammierungsmenü zurückgeleitet.

Pi1 – Pi2 – Pi3 – Vorbrühen für jede Gruppe aktivieren/deaktivieren

Führen Sie die folgenden Schritte aus, um die elektronische Vorbrühfunktion einzeln für jede Brühgruppe zu aktivieren oder zu deaktivieren:

1. Öffnen Sie die Benutzerprogrammierung und blättern Sie durch das Menü (siehe Anweisungen weiter oben).
2. Wenn **[Pi1]** (für Gruppe 1), **[Pi2]** oder **[Pi3]** im Display angezeigt wird, bestätigen Sie die Auswahl durch Drücken der Taste **K5**.
3. Drücken Sie die Taste **K1** bzw. **K2** um die Vorbrüheinstellung zu aktivieren **[on]** oder zu deaktivieren **[oFF]**.

Die Einstellung erfolgt separat für jede Brühgruppe **[Pi1]**, **[Pi2]** oder **[Pi3]**.

4. Bestätigen und speichern Sie die Einstellungen durch Drücken der Taste **K5**. Sie werden zum Benutzerprogrammierungsmenü zurückgeleitet.

HINWEIS!

Die Einstellung des elektronischen Vorbrühens ist im Servicemenü standardmäßig deaktiviert. Grund dafür ist, dass dem Gruppenkopf über eine integrierte Vorbrühkammer verfügt. Für Kaffeeröstsorten, die eine noch längere

Vorbrühzeit benötigen, kann diese elektronische Funktion aktiviert werden, um die maximale Extraktion zu erreichen.

Während des Vorbrühens wird der Kaffee für eine vorprogrammierte Anzahl an Sekunden dosiert. Anschließend wird der Druck für eine vordefinierte Dauer in Sekunden abgelassen („Pausieren“), bevor der Brühvorgang wieder beginnt und zu Ende geführt wird.

Eco – Zeiteinstellung für „Eco“-Modus

Führen Sie die folgenden Schritte aus, um den Zeitgeber für den Eco-Modus anzupassen:

1. Öffnen Sie die Benutzerprogrammierung und blättern Sie durch das Menü (siehe Anweisungen weiter oben).
2. Wenn **[Eco]** im Display angezeigt wird, drücken Sie die Taste **K5**.
3. Wählen Sie mit den Tasten **K1** und **K2** den Zeitgeber für den Eco-Modus aus: von **[oFF]** (deaktiviert) bis **[024]** Stunden.
4. Bestätigen und speichern Sie die Einstellungen durch Drücken der Taste **K5**. Sie werden zum Benutzerprogrammierungsmenü zurückgeleitet.

HINWEIS!

Im ECO-Modus wird der Stromverbrauch der Kaffeemaschine reduziert, indem die Boilertemperatur nach einer gewissen Zeit der Nichtverwendung auf 105 °C/ 221 °F (Standardeinstellung) gesenkt wird. Die Meldung **[Eco]** wird am Display der Gruppe 1 angezeigt. Um die Kaffeemaschine „aufzuwecken“, muss der Benutzer einfach eine Taste drücken. Die Kaffeemaschine wird dann auf die normale Betriebstemperatur erwärmt und ist nur wenige Minuten später betriebsbereit.

Die Einstellungen für den ECO-Modus standardmäßig deaktiviert.

SLc – Betriebsliterzähler

Führen Sie die folgenden Schritte aus, um den partiellen Betriebsliterzähler abzurufen:

1. Öffnen Sie die Benutzerprogrammierung und blättern Sie durch das Menü (siehe Anweisungen weiter oben).
2. Wenn **[SLc]** im Display angezeigt wird, drücken Sie die Taste **K5**.
3. Der Zähler wird im 3-stelligen Display angezeigt. Dabei wird im folgenden Format zwischen der Anzeige der Tausender (mit einem Punkt) und der Einheiten gewechselt: **[000. - 000]**.
Beispiel für 1200 Liter: **[001. - 200]**.
4. Bestätigen Sie durch Drücken auf die Taste **K5**.

Sie werden zum Benutzerprogrammierungsmenü zurückgeleitet.

HINWEIS!

Die Einstellung des Betriebsliterzählers wird im Servicemenü angepasst. Die Einstellung ist standardmäßig deaktiviert, d. h. der partielle Zähler zeigt standardmäßig 0 an.

Der Alarm **[FiL]** wird im Display angezeigt, wenn der partielle Zähler einen festgelegten Wert erreicht, um darauf hinzuweisen, dass der externe Wasserfilter ersetzt werden muss. Informationen zum Zurücksetzen des partiellen Betriebsliterzählers finden Sie im Abschnitt zu Meldungen und Alarmen in dieser Bedienungsanleitung.

Scc – Betriebskaffeezähler

Führen Sie die folgenden Schritte aus, um den Betriebskaffeezähler abzurufen:

1. Öffnen Sie die Benutzerprogrammierung und blättern Sie durch das Menü (siehe Anweisungen weiter oben).
2. Wenn **[Scc]** im Display angezeigt wird, drücken Sie die Taste **K5**.
3. Der Zähler wird im 3-stelligen Display angezeigt. Dabei wird im folgenden Format zwischen der Anzeige der Tausender (mit einem Punkt) und der Einheiten gewechselt: **[000. - 000]**.
Beispiel für 12500 Kafee: **[012. - 500]**.

4. Bestätigen Sie durch Drücken der Taste **K5**.

Sie werden zum Benutzerprogrammierungsmenü zurückgeleitet.

HINWEIS!

Die Einstellung des Betriebskaffeezählers wird im Servicemenü angepasst. Die Einstellung ist standardmäßig deaktiviert, d. h. der partielle Zähler zeigt standardmäßig „0“ an.

Der Alarm **[SEr]** wird im Display angezeigt, wenn der partielle Zähler einen festgelegten Wert erreicht, um darauf hinzuweisen, dass die regelmäßige Wartung ausgeführt werden muss.

Informationen zum Zurücksetzen des partiellen Betriebskaffeezählers finden Sie im Abschnitt zu Meldungen und Alarmen in dieser Bedienungsanleitung.

tot – Gesamtzähler

Führen Sie die folgenden Schritte aus, um die Gesamtzähler abzurufen:

1. Öffnen Sie die Benutzerprogrammierung und blättern Sie durch das Menü (siehe Anweisungen weiter oben).
2. Wenn **[tot]** im Display angezeigt wird, drücken Sie die Taste **K5**.

- Die Zähler werden im 3-stelligen Display angezeigt. Dabei wird im folgenden Format zwischen der Anzeige der Tausender (mit einem Punkt) und der Einheiten gewechselt: **[000. - 000]**.
- Blättern Sie durch Drücken der Taste **K5** durch die Zähler. Diese werden in folgender Reihenfolge angezeigt:
[tot] Gesamtkaffeezähler -> K5 -> **[000. - 000]** -> K5 -> **[Gr1]**
[Gr1] Kaffeezähler Gruppe 1 -> K5 -> **[000. - 000]** -> K5 -> **[Gr2]**
[Gr2] Kaffeezähler Gruppe 2 -> K5 -> **[000. - 000]** -> K5 -> **[Gr3]**
[Gr3] Kaffeezähler Gruppe 3 -> K5 -> **[000. - 000]** -> K5 -> **[tEA]**
[tEA] Automatischer Teezähler -> K5 -> **[000. - 000]** -> K5 -> **[Lit]**
[Lit] Gesamtliterzähler **[000. - 000]** -> K5 -> **[tot]**
- Bestätigen Sie durch Drücken der Taste **K5**.
Sie werden zum Benutzerprogrammierungsmenü zurückgeleitet.

HINWEIS!

Bei jeder Auswahl werden die Zähler um +1 erhöht.

Brühabgaben mit einer Dauer unter 5 Sekunden werden nicht gezählt.

cLo – Uhrzeit einstellen

Führen Sie die folgenden Schritte aus, um die Uhrzeiteinstellungen zu ändern:

- Öffnen Sie die Benutzerprogrammierung und blättern Sie durch das Menü (siehe Anweisungen weiter oben).
- Wenn **[cLo]** im Display angezeigt wird, drücken Sie die Taste **K5**.
- Wählen Sie mit den Tasten **K1** und **K2** die Uhrzeiteinstellungen aus.
- Legen Sie die Uhrzeiteinstellung im folgenden Format fest:
Stunde **[00h]** -> K5 -> Minuten **[00M]** -> Wochentag **[00X]**.
Wochentage: **[001]** Montag; **[002]** Dienstag; ... ; **[007]** Sonntag.
- Bestätigen und speichern Sie die Einstellungen durch Drücken der Taste **K5**.
Sie werden zum Benutzerprogrammierungsmenü zurückgeleitet.

AUt – Einstellung „Auto“ Ein/Aus

Führen Sie die folgenden Schritte aus, um die Einstellung für die automatische Ein/Aus-Funktion zu ändern:

- Öffnen Sie die Benutzerprogrammierung und blättern Sie durch das Menü (siehe Anweisungen weiter oben).
- Wenn **[AUt]** im Display angezeigt wird, drücken Sie die Taste **K5**.
- Wählen Sie mit den Tasten **K1** und **K2** die Einstellungen für die automatische Ein/Aus-Funktion aus.

4. Legen Sie die Einstellung für die automatische Ein/Aus-Funktion im folgenden Format fest:

Einschaltzeit **[on]** -> K5 -> Einschaltzeit (Stunde) **[00h]** -> K5 -> Einschaltzeit (Minuten) **[00M]** -> K5 -> Ausschaltzeit **[oFF]** -> K5 -> Ausschaltzeit (Stunde) **[00h]** -> K5 -> Ausschaltzeit (Minuten) **[00M]**.

5. Bestätigen und speichern Sie die Einstellungen durch Drücken der Taste **K5**. Sie werden zum Benutzerprogrammierungsmenü zurückgeleitet.

HINWEIS!

Die Einstellung für die automatische Ein/Aus-Funktion ist im Servicemenü standardmäßig deaktiviert.

6 Reinigung und Entkalkung

6.1 Sicherheitshinweise zur Reinigung

- Trennen Sie das Gerät vor der Reinigung von der Stromversorgung.
- Lassen Sie das Gerät vollständig abkühlen.
- Achten Sie darauf, dass kein Wasser in das Gerät eindringt. Tauchen Sie das Gerät zum Reinigen nicht in Wasser oder andere Flüssigkeiten. Verwenden Sie keinen Druckwasserstrahl, um das Gerät zu reinigen.
- Verwenden Sie keine spitzen oder metallischen Gegenstände (Messer, Gabel etc.) um das Gerät zu reinigen. Spitze Gegenstände können das Gerät beschädigen und bei Kontakt mit stromführenden Teilen zu einem Stromschlag führen.
- Verwenden Sie zum Reinigen keine Scheuermittel, lösemittelhaltigen oder ätzende Reinigungsmittel. Diese können die Oberfläche beschädigen.

6.2 Reinigung

Tägliche Reinigung am Ende eines Arbeitstages

Dampfdüse und Heißwasserauslass

1. Halten Sie die Dampfdüse über die Abtropfschale und öffnen Sie den Dampfhahn für eine Minute, um die Düse vollständig durchzuspülen. Wiederholen Sie den Vorgang an jeder Dampfdüse.
2. Reinigen Sie die Dampfdüse und den Heißwasserauslass. Vergewissern Sie sich, dass die Düsen nicht durch Milch oder andere Rückstände verstopft bzw. teilweise blockiert sind. Wenn die Düsen zum Reinigen entfernt werden müssen, achten Sie darauf, dass Sie beim Entfernen keine ihrer Bauteile deformieren oder beschädigen.

Brühgruppenkopf und Siebträger

1. Reinigen Sie die Strahlscheibe und die Gruppendichtung mit einer weichen Bürste, um Kaffeeablagerungen zu entfernen.
2. Führen Sie am Ende jedes Arbeitstags an jeder Brühgruppe den Spülzyklus durch, damit im Inneren der Brühgruppen keine Kaffeerückstände trocknen und sich ansammeln können.

Abtropfschale und Gehäuse

1. Reinigen Sie alle Außenflächen mit einem weichen, feuchten Tuch und einem milden Reinigungsmittel. Wischen Sie mit einem sauberen Tuch nach, um die Reinigungsmittelrückstände zu entfernen.
2. Reinigen Sie die Glasflächen mit einem streifenfreien Glasreiniger.
3. Trocknen Sie die gereinigten Flächen mit einem weichen Tuch ab.
4. Reinigen Sie die Abtropfschale und den Edelstahl-Gittereinsatz unter fließendem Wasser.

Tägliches Spülen

1. Entfernen Sie den Filterkorb und setzen Sie den Blindfilter in den Siebträger ein.
2. So starten Sie das Reinigungsprogramm:

- Halten Sie bei eingeschaltetem Gerät die Taste **K5** am Bedienfeld der zu reinigenden Brühgruppe gedrückt und drücken Sie gleichzeitig die Taste **K1**.

Der automatische Reinigungszyklus wird gestartet und das Display zeigt **[cLE]**.

- Lassen Sie die Tasten los.
Die Maschine wird gereinigt und gespült.

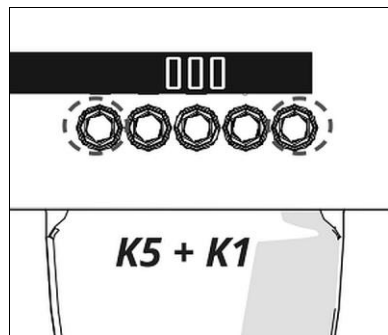


Abb. 12

3. Entfernen Sie nach dem Spülen den Blindfilter und bewahren Sie ihn bis zum nächsten Gebrauch an einem sicheren Ort auf.
4. Setzen Sie den Filterkorb wieder in den Siebträger ein.
5. Reinigen Sie die Innenseite des Siebträgers, bevor Sie den Espresso-Filter wieder einsetzen.
6. Lassen Sie den Siebträger bei Bedarf in warmem Wasser einweichen oder verwenden Sie ein Reinigungsmittel für Espressomaschinen.

Wöchentliche Reinigung oder periodische Reinigung und Pflege

WARNUNG! Verbrühungsgefahr!

Beim Entfernen der Brühgruppe während des Reinigungsprogramms kann heißer Dampf oder heißes Wasser austreten.

Öffnen Sie die Brühgruppe nicht und entfernen Sie die Brühgruppe erst, wenn das Reinigungsprogramm abgeschlossen ist.

ACHTUNG!

Führen Sie am Ende jedes Arbeitstags an jeder Brühgruppe den Spülzyklus durch, damit im Inneren der Brühgruppen keine Kaffeerückstände trocknen und sich ansammeln können.

Brühgruppenkopf

1. Führen Sie den Reinigungszyklus für jede Brühgruppe einmal wöchentlich durch, damit der Brühgruppenkopf, die Strahlscheibe und der Siebträger gründlich gereinigt werden und ein hervorragender Kaffeegeschmack gewährleistet ist. Weitere Details finden Sie im Abschnitt „Wöchentliche Reinigung mit Espressomaschinen-Reiniger“.

Ablaufschlauch

1. Wenn der Ablaufschlauch montiert ist, gießen Sie langsam einen Liter warmes Wasser in den Abtropfbecher, um Kaffeerückstände zu lösen und zu entfernen, die sich oft im Abtropfbecher und Ablaufrohr ansammeln.

Wöchentliche Reinigung mit Espressomaschinen-Reiniger

1. Entriegeln Sie den Siebträger und entnehmen Sie ihn aus dem Brühgruppenkopf.
2. Füllen Sie einmal wöchentlich bei der täglichen Spülung einen speziellen Espressomaschinen-Reiniger in den Blindfilter.

Nach dem Reinigen mit Reinigungsmittel muss die Gruppe gespült werden.

3. Lassen Sie den automatischen Reinigungszyklus noch zwei weitere Male laufen, damit sämtliche Reinigungsmittelreste herausgespült werden.



Abb. 13

4. Wiederholen Sie den Vorgang für jede Brühgruppe und entfernen Sie nach dem Spülen den Blindfilter und bewahren Sie ihn bis zum nächsten Gebrauch an einem sicheren Ort auf.

6.3 Entkalkung

ACHTUNG!

Bei einer Wasserhärte über 8° fH (französische Skala) muss dem Gerät eine Wasserenthärtungsanlage vorgeschaltet werden, um Fehlfunktionen durch Kalkablagerungen zu vermeiden.

- Wenn sich trotz vorgeschalteter Wasserenthärtungsanlage Kalkablagerungen im Inneren der Kaffeemaschine gebildet haben, **sollte eine Entkalkung ausschließlich von einem Servicetechniker durchgeführt werden.**
Führen Sie niemals die Entkalkung selber durch.

7 Mögliche Funktionsstörungen

Die folgende Tabelle enthält Beschreibungen von möglichen Ursachen und Maßnahmen zur Behebung von Funktionsstörungen oder Fehler beim Betrieb des Gerätes. Wenn sich die Funktionsstörungen nicht beheben lassen, kontaktieren Sie den Kundendienst.

Meldungen und Alarme

Anzeige	Gerätestatus	Alarm-Bezeichnung	Warnung/Alarm	Lösung
[AL1]	Gerät ist blockiert und alle Touchpad-Tasten blinken	NTC ist kurzgeschlossen	Alarm	NTC ersetzen
[AL2]	Gerät ist blockiert und alle Touchpad-Tasten blinken	NTC ist angeschlossen	Alarm	NTC ersetzen
[AL3]	Ausgewählte Taste blinkt, Brühvorgang muss manuell beendet werden	Kein Durchfluss in der Brühgruppe erkannt	Warnung	Durchfluss-messer prüfen
[FiL]	Gerät ist blockiert und alle Touchpad-Tasten blinken	Zeitüberschreitung beim Auffüllen des Boilers	Alarm	Gerät über Hauptschalter aus- und wieder einschalten. Überprüfen, ob die Wasserversorgung des Gerätes intakt ist.
[Eco]	Touchpad-Leuchten der Boiler-Temperatur auf 105 °C reduziert	Eco-Mode-Status	Warnung	Beliebige Taste von K1 bis K4 drücken, um das Gerät „aufzuwecken“
[oFF]	Touchpad-Leuchten vom Boilerelement getrennt	Status des Standby-Modus	Warnung	Beliebige Taste von K1 bis K4 drücken, um das Gerät „aufzuwecken“

Mögliche Funktionsstörungen

Anzeige	Gerätestatus	Alarm- Bezeichnung	Warnung/ Alarm	Lösung
[SEr]	Maschine in Betrieb Statische Meldung zu Gruppe 1	Servicewartungsalarm	Warnung	<p>Wartungsroutine vom Servicetechniker ausführen lassen.</p> <p>So wird der Alarmzähler zurückgesetzt:</p> <ul style="list-style-type: none"> – die Tasten K1+K2 gedrückt halten und Gerät mit dem Hauptschalter einschalten. – Meldung [rSE] wird für Gruppe 1 angezeigt.
[Fir]	Gerät in Betrieb Statische Meldung zu Gruppe 1	Wasserfilter-Wartungsalarm	Warnung	<p>Wartungsroutine vom Servicetechniker ausführen lassen.</p> <p>So wird der Betriebsalarm zurückgesetzt:</p> <ul style="list-style-type: none"> – Tasten K3+K4 gedrückt halten und Gerät mit dem Hauptschalter einschalten. – Die Meldung [rFi] wird für Gruppe 1 angezeigt.

Störung	Mögliche Ursache	Lösung
Kaffeemaschine startet nicht	Netzstecker steckt nicht richtig in der Steckdose	Prüfen, dass der Netzstecker richtig eingesteckt ist und die Steckdose ordnungsgemäß funktioniert
	Anschluss von Schutzschalter und/oder Differential ist fehlerhaft	Stromversorgung prüfen
	Anschlusskabel und/oder Stecker sind beschädigt	Defekte Anschlusskabel und Netzstecker vom Fachpersonal austauschen
Aus der Dampfdüse tritt kein Dampf aus	Dampfdüse ist mit Milchrückständen verstopft	Dampfdüse reinigen. Bei Bedarf herausnehmen und die Verstopfung mit einem spitzen Gegenstand oder einer Nadel beseitigen
Boiler der Brühgruppe heizt das Wasser nicht auf	Standby-Modus ist aktiviert	Drücken Sie erneut die Tasten K1+K5, um den Standby-Modus zu beenden
Das Vorbrühen funktioniert nicht	Wenn der Vorbrühmodus „aktiviert“ ist, muss die Einstellung Ein-/Aus dieser Funktion programmiert werden	Die Einstellungen für das Vorbrühen wie im Abschnitt „Benutzerprogrammierung“ / „Einstellungen für das Vorbrühen“ beschrieben festlegen
Unter der Kaffeemaschine befindet sich Wasser	Ablaufschlauch ist durch Rückstände/Abfälle blockiert oder hat sich vom Tropfbecher gelöst	Ablaufschlauch reinigen

Mögliche Funktionsstörungen

Störungen beim Brühvorgang


Störung	Mögliche Ursache	Lösung
Kaffee wird zu schnell abgegeben	Kaffeebohnen sind zu grob gemahlen	Einen feineren Mahlgrad einstellen
Kaffee wird zu langsam abgegeben	Kaffeebohnen sind zu fein gemahlen	Einen gröberen Mahlgrad einstellen

Kalkbedingte Störungen

Störung	Mögliche Ursache	Lösung
Kaffeeabgabe-Temperatur ist zu hoch	Wärmetauscher-Auslassleitungen sind mit Kalk verstopft	Gerät mit dem Hauptschalter ausschalten Die notwendigen
Aus den Brühgruppen fließt kein Wasser	Wassersystem ist mit Kalk verstopft	Wartungsarbeiten / Reparaturen von einem Servicetechniker durchführen lassen

8 Entsorgung

Elektrogeräte

	<p>Elektrogeräte sind mit diesem Symbol gekennzeichnet. Elektrogeräte müssen fachgerecht und umweltgerecht verwertet und entsorgt werden. Elektrogeräte dürfen nicht in den Hausmüll. Trennen Sie das Gerät von der Stromversorgung und entfernen Sie das Anschlusskabel vom Gerät.</p>
---	---

Geben Sie Elektrogeräte bei den dafür vorgesehenen Sammelstellen ab.