

saro®

Betriebsanleitung für

Mikrowelle MWO25P

Art-Nr. 288-1020



BDA

Deutsch - Original

Inhaltsverzeichnis

EINLEITUNG	3
LIEFERUMFANG	3
TECHNISCHE ÜBERSICHT	3
NORMEN UND RICHTLINIEN	3
ALLGEMEINE HINWEISE	4
SYMBOLERKLÄRUNG	5
SICHERHEITSHINWEISE	6
ANSCHLUSS	8
INSTALLATION	9
ERDUNG	9
BEDIENFELD	10
DIGITALES ANZEIGEFENSTER	11
KOCHEN MIT MEHREREN STUFEN	12
NUMMERN-TASTEN SPEICHERN	12
ANZAHL DER NUTZUNGEN	13
KINDERSICHERUNG	14
REINIGUNG UND WARTUNG	14
HINWEISE FÜR DIE ESSENZUBEREITUNG	15
ELEKTRISCHER SCHALTPLAN	17
EXPLOSIONSZEICHNUNG	18
ENTSORGUNG	19

EINLEITUNG

Wir freuen uns sehr, dass Sie sich für unser qualitativ hochwertiges Produkt entschieden haben und sind uns sicher, dass Sie die richtige Entscheidung getroffen haben. Bitte lesen Sie vor dem Gebrauch die folgenden Anweisungen sorgfältig durch.

LIEFERUMFANG

1 Kombi-Mikrowellengerät mit Drehteller

1 Betriebsanleitung

TECHNISCHE ÜBERSICHT

MODELL	MWO25P
Bestell Nr.	288-1020
Material Gehäuse	(Gehäuse) Edelstahl, Innen: keramische Boden
Abmessungen (mm)	B 520 x T 456 x H 312
Gewicht (kg)	16
Inhalt (L)	25
Anschluss (V/Hz./kW)	230 V / 50 Hz / 1 kW
EAN-Code	4017337 047673

Technische und Design Änderungen vorbehalten!

NORMEN UND RICHTLINIEN

Das Gerät entspricht den aktuellen Normen und Richtlinien der EU.

Bei Bedarf lassen wir Ihnen die entsprechende Konformitätserklärung zukommen.



**Das Gerät ist nur für die Trockennutzung konzipiert.
Es darf kein Wasser in das Gerät (Geräteboden) eingefüllt werden!**

ALLGEMEINE HINWEISE

- Lesen Sie diese Bedienungsanweisung sorgfältig durch, weil sie wichtige Informationen enthält.
- Bewahren Sie diese Betriebsanleitung griffbereit, in der Nähe des Gerätes auf.
- Missachten Sie auf keinen Fall die Sicherheitshinweise.
- Bei der Weitergabe des Gerätes an Dritte muss diese Betriebsanleitung mitgegeben werden.
- Nach dem Auspacken des Gerätes vergewissern Sie sich, dass sich alles in einwandfreiem Zustand befindet. Sollten Sie Beschädigungen entdecken, so schließen Sie das Gerät nicht an, sondern benachrichtigen Sie Ihren Händler.
- Bewahren Sie die Verpackung des Gerätes auf. Nur in der Original Verpackung kann das Gerät sicher transportiert werden.
- Falls eine Aufbewahrung der Verpackung nicht möglich ist, trennen Sie die verschiedenen Verpackungsmaterialien und liefern Sie diese bei der nächstgelegenen Sammelstelle zur sachgemäßen Entsorgung ab.
- Beachten Sie, dass alle Bestandteile der Verpackung (Plastikbeutel, Karton, Styroporteile, usw.) Kinder gefährden können und deshalb nicht in deren Nähe gelagert werden dürfen.
Das Gerät muss an eine 230-240-Volt-Schutzkontakt-Steckdose angeschlossen werden.
- Im Falle einer Störung und/oder Fehlfunktion ziehen Sie den Stecker aus der Steckdose und benachrichtigen Sie Ihren Händler.
- Reparaturen dürfen nur mit Originalersatzteilen durch einen qualifizierten Fachmann ausgeführt werden.
- Der Hersteller/Händler kann nicht verantwortlich gemacht werden für Schäden, die durch Nichtbeachtung dieser Bedienungsanweisung entstehen. Außerdem ist dann die Sicherheit des Gerätes nicht mehr gewährleistet.

SYMBOLERKLÄRUNG

WARNUNG!



Dieses Symbol kennzeichnet Gefahren, die zu Verletzungen führen können.
Halten Sie die angegebenen Hinweise zur Arbeitssicherheit unbedingt genau ein und verhalten Sie sich in diesen Fällen besonders vorsichtig.

WARNUNG: GEFAHR DURCH ELEKTRISCHEN STROM!



Dieses Symbol macht auf gefährliche Situationen durch elektrischen Strom aufmerksam. Bei Nichtbeachten der Sicherheitshinweise besteht Verletzungs- oder Lebensgefahr!

WARNUNG: HEISSE OBERFLÄCHE - VERBRENNUNGSGEFAHR!



Dieses Symbol weist auf die heiße Oberfläche des Gerätes, während des Betriebes und danach hin. Verbrennungsgefahr bei Nichtbeachten!

SICHERHEITSHINWEISE

- Beachten Sie die für den Einsatzbereich geltenden Unfallverhütungsvorschriften und die allgemeinen Sicherheitsbestimmungen.
- Stellen Sie das Gerät auf eine stabile, waagerechte Fläche und nicht an einen Ort mit hoher Feuchtigkeit oder großer Hitze (z. B. neben oder über einen herkömmlichen Herd) oder neben leicht brennbare Materialien (z. B. Vorhänge).
- Zu Ihrer Sicherheit sollten Sie Benzin oder andere brennbare Dämpfe oder Flüssigkeiten nicht in der Nähe diese oder andere Geräte lagern oder verwenden.
- Achten Sie darauf, dass auf der Rückseite ein 10 cm freier Platz ist und an den beiden Seiten je 5 cm sowie über dem Gerät mindestens 15 cm.
- Benutzen Sie das Mikrowellengerät nur für die vorgesehenen Verwendungszwecke (Essenszubereitung). Missbräuchlicher Einsatz kann zu Schäden führen und zum Verlust der Garantie.
- Entfernen Sie auf keinen Fall die Füße und blockieren Sie niemals die Lüftungsschlitze.
- Setzen Sie nichts auf das Gerät.
- Bewegen Sie das Gerät nicht während der Benutzung.
- Lassen Sie das Netzkabel nicht über scharfe Kanten hängen.
- Achten Sie darauf, dass ein unbeabsichtigtes Ziehen am Kabel oder ein Stolpern darüber nicht möglich ist.
- Fassen Sie den Stecker nicht mit nassen Händen an.
- Ziehen Sie den Stecker nicht am Kabel aus der Steckdose.
- Überprüfen Sie regelmäßig das Kabel. Wenn es beschädigt ist, z. B. durch Quetschen, dann muss es von einem qualifizierten Fachmann ausgewechselt werden.
- Vermeiden Sie auf jeden Fall, dass Wasser mit dem Kabel, dem Stecker oder der Steckdose in Berührung kommt.
- Betreiben Sie das Gerät zu keiner Zeit ohne Gargut.
- Versuchen Sie niemals, das Gerät bei geöffneter Tür in Betrieb zu nehmen.
- Frittieren Sie keine Speisen in dem Ofen.
- Seien Sie vorsichtig, wenn Sie Flüssigkeiten und Getränke im Mikrowellengerät erhitzen. Um einen Siedeverzug bei Flüssigkeiten und Verbrühungen zu vermeiden, rühren Sie bitte die Flüssigkeit vor und während des Erhitzens bzw. Aufwärmens durch und lassen die Flüssigkeit nach dem Erhitzen einen Moment im Mikrowellengerät stehen.
- Achten Sie unbedingt darauf, dass Sie verschlossene Behälter, zum Beispiel mit Babynahrung, vor dem Garen öffnen. Nach dem Garen/Erwärmen schütteln oder rühren Sie

immer die Nahrung durch und überprüfen Sie die Temperatur, bevor Sie einem Kind diese geben. Es besteht Verbrühungsgefahr!

- Stellen Sie keine versiegelten Verpackungen (z. B. mit Fertiggerichten) oder verschlossene Plastikbeute (z. B. mit gefrorenem Gemüse) in das Gerät. Stechen Sie vorher Löcher hinein, damit der Dampf entweichen kann. Das gilt auch für Lebensmittel, die eine Haut oder Schale haben, wie z. B. Kartoffeln, Äpfel, Zucchini, Tomaten etc.
- Entfernen Sie Metallclips oder andere Deckel/Folien, die Metallfäden enthalten, da sie Funken bilden.
- Ganze Eier mit Schale können in der Mikrowelle nicht gekocht werden.
- Wenn Sie Speisen mit geringem Feuchtigkeitsgehalt zubereiten (z. B. Brot), wird die Feuchtigkeit sehr schnell verdampfen. Dies wird dazu führen, dass das Gerät arbeitet, als wäre es leer. Daher ist es wichtig, diese Art von Speisen nicht zu lange im Mikrowellengerät zu garen, da sonst das Gerät beschädigt werden könnte.
- Bei Überhitzung von Speisen, Rauchentwicklung oder Brand halten Sie in jedem Fall die Mikrowellentüre geschlossen. Schalten Sie das Gerät aus und ziehen Sie den Stecker aus der Steckdose bzw. schalten Sie das Gerät am Sicherungskasten aus. Werden diese Anweisungen nicht befolgt, kann dies zu einem Brand und schweren Schäden am Mikrowellengerät führen.
- Achten Sie beim Erhitzen von Lebensmitteln in Plastik- oder Papierbehältern auf den Mikrowellengerät, da Brandgefahr besteht.
- Dieses Gerät ist nicht zur Verwendung durch Personen (einschließlich Kindern) mit eingeschränkten physischen, sensorischen oder geistigen Fähigkeiten oder mangelnder Erfahrung und Kenntnissen bestimmt, es sei denn, sie wurden von einer für ihre Sicherheit verantwortlichen Person beaufsichtigt oder in die Verwendung des Geräts eingewiesen.
- Verwenden Sie nur mikrowellengeeignetes Geschirr. ACHTUNG: Teller, Schüsseln u.ä. mit Metallrand bzw. mit Gold oder Silber dürfen nicht hineingestellt werden, weil sie Funken verursachen können.
- Das Geschirr kann durch die von den erhitzten Lebensmitteln übertragene Wärme heiß werden. Zur Handhabung des Kochgeschirrs können Topflappen erforderlich sein.
- Legen Sie keine Zeitungen oder Kleidung zum Trocknen in das Gerät.
- Wenn das Gerät nicht gebraucht wird, lassen Sie keine Gegenstände oder Warenvorräte darin stehen.
- Entfernen Sie niemals die äußere Geräteverkleidung. Es besteht Lebensgefahr!
- Menschen mit einem Herzschrittmacher sollten ihren Arzt vor der ersten Inbetriebnahme

fragen, ob der Betrieb eines Mikrowellengerätes für sie gefahrlos ist.

- Verwenden Sie das Gerät nicht im Freien.
- Benutzen Sie die Mikrowelle nur, wenn sich der Drehteller im Gerät befindet.
- Schließen Sie keine anderen Geräte mittels eines Multi-Adapters bzw. einer Mehrfachsteckdose an dieselbe Steckdose an.
- Lassen Sie das Gerät während der Benutzung nicht unbeaufsichtigt. Seien Sie besonders vorsichtig, wenn Kinder in der Nähe sind, diese können die Gefahren im Umgang mit Elektrogeräten und Geräten die heiß werden nicht erkennen, weshalb es zu Verletzungen und Sachbeschädigung kommen kann!
- Das Mikrowellengerät sollte regelmäßig gereinigt und von Nahrungsmittelresten befreit werden.
- Vor jeder Reinigung trennen Sie das Gerät vom Stromnetz.
- Verwenden Sie für die Innenreinigung keine chemischen Substanzen oder scharfe Reiniger.
- Reinigen Sie das Gerät nicht mit einem offenen Wasserstrahl.
- Wenn notwendig, kontaktieren Sie eine Person die zur Reparatur des Gerätes berechtigt ist.
- Verwenden Sie zum Betrieb des Gerätes nur die dafür vorgesehenen Original-Teile.
- Es ist besonders wichtig, dass die Ofentür richtig schließt und dass es keine Schäden an folgenden Stellen gibt:
 - a. Tür (gebogen),
 - b. Scharniere und Riegel (gebrochen oder gelockert),
 - c. Türdichtungen und Dichtungsflächen.
- Bei Überhitzung von Speisen, Rauchentwicklung oder Brand halten Sie in jedem Fall die Mikrowellentüre geschlossen. Schalten Sie das Gerät aus und ziehen Sie den Stecker aus der Steckdose bzw. schalten Sie das Gerät am Sicherungskasten aus. Werden diese Anweisungen nicht befolgt, kann dies zu einem Brand und schweren Schäden am Mikrowellengerät führen.
- Im Falle einer Störung und/oder Fehlfunktion schalten Sie das Gerät aus und ziehen Sie den Stecker aus der Steckdose; oder trennen Sie das Gerät vom Stromnetz und benachrichtigen Sie Ihren Händler. Er wird die Reparatur mit Original Ersatzteilen ausführen.

ANSCHLUSS

Bevor Sie das Gerät anschließen, vergewissern Sie sich, dass die Spannung und die Frequenz der Stromversorgung mit den Angaben auf dem Typenschildes Gerätes übereinstimmen!

Das Gerät muss so positioniert werden, dass es unkompliziert an das Stromnetz angeschlossen werden kann. Der Netzstecker sollte jederzeit gut erreichbar sein! Sorgen Sie jederzeit für genügend freien Raum, um das Gerät jederzeit ohne Umstände betreiben und warten zu können.

Die Abstandshalter auf der Rückseite des Gerätes sorgen für ausreichenden Abstand zur Wand. Das Gerät sollte regelmäßig von einer qualifizierten Person überprüft und gewartet werden!

INSTALLATION

- Stellen Sie sicher, dass das gesamte Verpackungsmaterial von der Innenseite der Tür entfernt wird.
- Stellen Sie das Gerät auf eine ebene und sichere Oberfläche, die das Gewicht des Geräts trägt und nicht wärmeempfindlich ist.
- Sie sollten das Gerät zu keiner Zeit auf eine brennbare Oberfläche (z.B. Tischdecke, Teppich usw.) stellen.
- Sie dürfen das Gerät nicht in der Nähe von offenen Kaminen, Elektroöfen / Lichtbogenöfen / Elektroheizungen oder anderen Wärmequellen aufstellen.
- Schützen Sie das Gerät vor direkten Sonnenstrahlung
- Erdungsstecker und -steckdose sollten gemäß den örtlichen Vorschriften bereitgestellt werden. Die Kabelgröße sollte den Anforderungen des Kühlschranks entsprechen. Das Gerät muss über einen allpoligen Schutzschalter an das ordnungsgemäße elektrische Netz angeschlossen werden, das auf dem Typenschild angegeben ist.
- Positionieren Sie das Gerät so, dass der Stecker leicht zugänglich ist.

ERDUNG

Dieses Gerät muss geerdet werden. Dieser Ofen ist mit einem Kabel mit einem Erdungsdraht und Erdungsstecker ausgestattet. Er muss an eine ordnungsgemäß installierte und geerdete Wandsteckdose angeschlossen werden. Im Falle eines elektrischen Kurzschlusses verringert die Erdung die Gefahr eines Stromschlags, indem sie einen Fluchtdraht für den elektrischen Strom bereitstellt. Es wird empfohlen, einen separaten Stromkreis nur für den Ofen vorzusehen. Die Verwendung einer Hochspannung ist gefährlich und kann zu einem Brand oder anderen Unfällen mit Ofenschäden führen.

WARNUNG Bei unsachgemäßer Verwendung des Erdungssteckers besteht die Gefahr eines Stromschlags.

Anmerkung :

1. Wenn Sie Fragen zur Erdung oder zu den elektrischen Anweisungen haben, wenden Sie sich an einen qualifizierten Elektriker oder eine Serviceperson.
2. Weder der Hersteller noch der Händler können eine Haftung für Schäden am Gerät oder Personenschäden übernehmen, die durch Nichtbeachtung der elektrischen Anschlussverfahren entstehen.

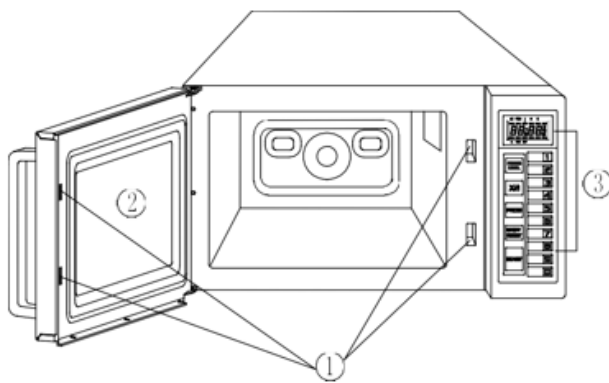
Die Drähte in dieser Kabelhauptleitung sind entsprechend dem folgenden Code farblich gekennzeichnet:

Grün und Gelb = SCHUTZLEITER

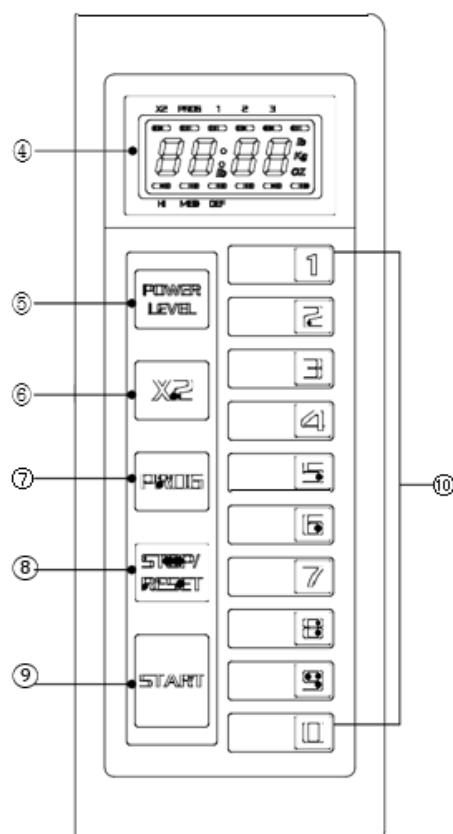
Blau = NEUTRAL

Braun = PHASE

BEDIENFELD

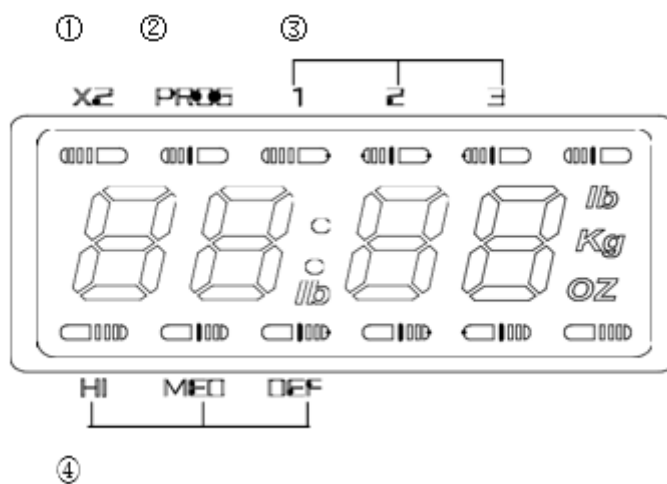


1. Tür-Sicherheitsschloss-System
2. Backofen-Fenster
3. Bedienfeld
4. Digitales Anzeigefenster
5. Leistungsstufe Pad



6. X2 pad
7. Programm Block
8. Pad anhalten/zurücksetzen
9. Start-Pad
10. Nummern-/Speicherkarten

DIGITALES ANZEIGEFENSTER



- 1) X2 zeigt das Kochen in der Funktion X2 an
- 2) PROG für die Programmierung eines Kochvorgangs
- 3) Ziffern, die die Kochstufe angeben
- 4) Zeigt die beim Kochen verwendete Leistungsstufe an

STEUERUNG

So stellen Sie ein Kochprogramm ein:

Wählen Sie eine Kochleistungsstufe und stellen Sie dann mit den Zifferntasten die Kochzeit ein,

bevor Sie die START-Taste berühren

Drücken Sie POWER LEVEL	Leistungsstufe
1 x	HI
2 x	MED
3 x	DEF

Für ein einstufiges Kochen ist hier ein Beispiel, bei dem die Kochleistung auf volle Leistung eingestellt und 3 Minuten lang gekocht wird:

1. Berühren Sie einmal das POWER LEVEL-Feld.
2. Berühren Sie die Ziffernblöcke 3, 0, 0.
3. Berühren Sie das START-Feld.

KOCHEN MIT MEHREREN STUFEN

Das Essen kann verschiedene Perioden/Phasen des Kochens mit verschiedenen Leistungsstufen und Koch Zeiten erfordern. Sie können bis zu 3 Stufen manuell einstellen. Zeit einzustellen, drücken Sie nach den obigen Schritten

Für Kochen in Stufe 1

Stellen Sie die erste Stufe des Kochens gemäß den oben angegebenen Schritten ein.

Für Kochen in Stufe 2

Stellen Sie die Programmierung der zweiten Stufe des Kochens anders ein Leistungspegel und Zeit, z.B. Leistung auf mittel, Garzeit 5 Min.

Um die zweite Stufe des Kochens mit Null Leistung und 5 Min. Zeit einstellen, drücken Sie nach den obigen Schritten 1 + 2 nicht as START-Feld. Sondern gehen wie folgt vor:

1. Drücken Sie das POWER LEVEL Feld 2 x
2. Drücken Sie das Nummern_Feld 5,0,0.
3. Drücken Sie das START-Feld.

NUMMERN-TASTEN SPEICHERN

Für häufig verwendete Kochprogramme können Sie diese auf einer Zifferntaste speichern und bequem durch Berühren der Zifferntaste aktivieren.

Jede der Zifferntasten ist mit einem Garprogramm vorbelegt. Berühren Sie im Wartemodus einen der zehn Ziffernblöcke, um ein Garprogramm auszuwählen.

Im Folgenden sind die Standardeinstellungen für jede der Zifferntasten aufgeführt.

Nummer/Speicherfeld	1	2	3	4	5	6	7	8	9	0
Voreingestellte Kochzeit	0:10	0:20	0:30	0:45	1:00	1:30	2:00	2:30	3:00	3:30

Es steht dem Benutzer frei, das unter jeder der zehn Zifferntasten gespeicherte Kochprogramm jederzeit zurückzusetzen.

Um ein Garprogramm einzustellen, das bis zu 3 aufeinanderfolgende Garphasen mit unterschiedlichen Leistungsstufen enthalten kann, und um diesem Programm eine Zifferntaste zuzuordnen, siehe das Beispiel in der folgenden Tabelle:

So stellen Sie das Kochen bei Null Leistung für 8 Minuten ein und speichern es im Ziffernblock 5:

1. Berühren Sie PROG und POWER LEVEL einmal gleichzeitig.
2. Berühren Sie den Ziffernblock 5.
3. Berühren Sie POWER LEVEL zweimal.
4. Berühren Sie die Ziffernblöcke 8,0,0.
5. Berühren Sie PROG und POWER LEVEL, um zu speichern.

Sie können ein zwei- oder dreistufiges Garprogramm einstellen, indem Sie die Schritte 3-4 ein- oder zweimal wiederholen. Wenn Sie fertig sind, drücken Sie STOP/RESET, um zum Wartemodus zurückzukehren.

Hinweis: Wenn Sie möchten, dass der Ofen nach Berühren des START-Feldes und nicht sofort nach Berühren einer der Zifferntasten gestartet wird, halten Sie STOP/RESET 5 Sekunden lang gedrückt; jetzt müssen Sie das START-Feld drücken, nachdem Sie ein Garprogramm durch Berühren einer der Zifferntasten ausgewählt haben.

ANZAHL DER NUTZUNGEN

Sie können ablesen, wie oft der Ofen benutzt wurde. Um dies zu tun:

1. Öffnen Sie die Tür.
2. Halten Sie die Taste STOP/RESET gedrückt und berühren Sie dann das POWER LEVEL-Feld. Die Zahl auf dem Display zeigt an, wie oft der Ofen bereits benutzt wurde.

Diese Funktion dient dem Benutzer zur Analyse der Nutzung des Ofens und des Verkehrsflusses an einem bestimmten Ort, an dem der Ofen gewerblich genutzt wird.

KINDERSICHERUNG

Halten Sie im Wartemodus PROG 5 Sekunden lang gedrückt. Der Ofen ist gesperrt. Um die Kindersicherung aufzuheben, halten Sie im Wartemodus die Taste PROG 5 Sekunden lang gedrückt, und der Ofen geht in den Normalbetrieb über.

REINIGUNG UND WARTUNG

- Bevor Sie das Mikrowellengerät reinigen, ziehen Sie den Stecker aus der Steckdose.
- Halten Sie das Innere des Mikrowellengeräts immer sauber.
- Reinigen Sie das Mikrowellengerät sorgfältig mit einem feucht-warmen Tuch und einem handelsüblichen milden Reinigungsmittel (übermäßiges Wasser aus dem Tuch wringen).
- Die Außenflächen sollten mit einem feuchten Tuch gereinigt werden. Um Schäden an den Betriebsteilen im Inneren zu vermeiden, darf kein Wasser in die Lüftungsöffnungen eindringen.
- Die Tür und das Fenster auf beiden Seiten, die Türdichtungen und die angrenzenden Teile häufig mit einem feuchten Tuch abwischen, um Verschüttetes oder Spritzer zu entfernen.
- Lassen Sie das Bedienfeld nicht nass werden. Mit einem weichen, feuchten Tuch reinigen. Wenn Sie das Bedienfeld reinigen, lassen Sie die Tür offen, um ein versehentliches Einschalten des Mikrowellengeräts zu verhindern.
- Halten Sie regelmäßig die Stellen zwischen der Türe und dem Gerät sauber.
- Reinigen Sie gelegentlich den Drehteller und den Grillrost mit heißem Wasser.
- Der Rollenring und der Boden des Mikrowellengeräts sollten regelmäßig gereinigt werden, um übermäßige Geräusche zu vermeiden. Wischen Sie einfach die Unterseite des Mikrowellengeräts mit einem milden Reinigungsmittel ab. Der

Rollenring kann in mildem, schaumigem Wasser oder in der Spülmaschine gereinigt werden. Wenn Sie den Rollenring zur Reinigung vom Boden entfernen, achten Sie darauf, dass er in der richtigen Position wieder eingesetzt wird.

- Entfernen Sie Gerüche aus Ihrem Ofen, indem Sie eine Tasse Wasser mit dem Saft und der Schale einer Zitrone in einer tiefen mikrowellengeeigneten Schale 5 Minuten lang in der Mikrowelle erhitzen. Wischen Sie den Ofen gründlich ab und trocknen Sie ihn mit einem weichen Tuch ab.
- Trocknen Sie immer alles sorgfältig mit einem weichen Tuch.
- ACHTUNG: Verwenden Sie keine scharfen Gegenstände und keine scheuernden bzw. ammoniak- oder säurehaltigen Reinigungsmittel.

HINWEISE FÜR DIE ESSENSZUBEREITUNG

Mikrowellen dringen durch nichtmetallisches Geschirr hindurch und heizen die Speisen im Innern des Geschirrs auf.

Geschirr aus Metall eignet sich nicht zur Verwendung im Mikrowellengerät. Verwenden Sie nur mikrowellengeeignetes Geschirr.

Rundes oder ovales Geschirr ist gegenüber quadratischen oder länglichen Formen der Vorzug zu geben, da Speisen in letztgenanntem Geschirr leicht zerkocht werden.

Entfernen Sie alle Verschlüsse und Deckel von Gläsern und sonstigen Behältnissen, bevor Sie Speisen darin erhitzen. Falls dies nicht geschieht, wird sich in den verschlossenen Behältern die Hitze stauen und sich ein hoher Druck aufbauen, der dazu führen kann, dass die Behälter explodieren. Seien Sie besonders vorsichtig beim Erhitzen von Babynahrung in Flaschen.

Verwenden Sie immer Topflappen, wenn Sie Speisen aus dem Garraum entnehmen.

Um ein gleichmäßiges Gar-Ergebnis zu erzielen, rühren oder drehen Sie die Speisen um oder ordnen die Speisen während der Zubereitung neu an. Falls empfohlen, lassen Sie die Speisen nach dem Garen oder Auftauen ein Weile im Mikrowellengerät stehen.

Die Anfangstemperatur von Speisen beeinflusst die benötigte Garzeit, d.h. gekühlte Speisen müssen länger gegart werden, als Speisen mit Raumtemperatur. Die Temperatur des Behälters, in dem sich die Speise befindet, gibt keinen ausreichenden Hinweis auf die tatsächliche Temperatur der Speisen oder Getränke. Schneiden oder stechen Sie in gefüllte Speisen ein, z.B. gefülltes Gebäck, um Hitze und Dampf entweichen zu lassen.

Überprüfen Sie stets vor dem Servieren die Temperatur von Speisen und Getränken und rühren Sie diese um. Seien Sie besonders vorsichtig, wenn Speisen für Babys, Kinder oder ältere Menschen zubereitet werden.

Speisen mit hohem Fett- oder Zuckergehalt (Früchtekuchen, gefülltes Gebäck etc.) benötigen weniger Garzeit und sollten beim Garen ständig kontrolliert werden. Überhitzung kann zu einem Brand führen.

Legen Sie die dicksten Speisestücke an den Außenrand des Geschirrs, z.B. die Keulen von Hähnchenbeinen.

Fisch, Gemüse und bestimmte andere Speisen gelingen besser, wenn sie bei der Zubereitung im Mikrowellengerät abgedeckt werden. Achten Sie in jedem Fall auf eventuelle Hinweise und Empfehlungen und verwenden Sie nur entsprechend perforierte Mikrowellen-Bratfolien oder geeignete Abdeckungen oder Deckel.

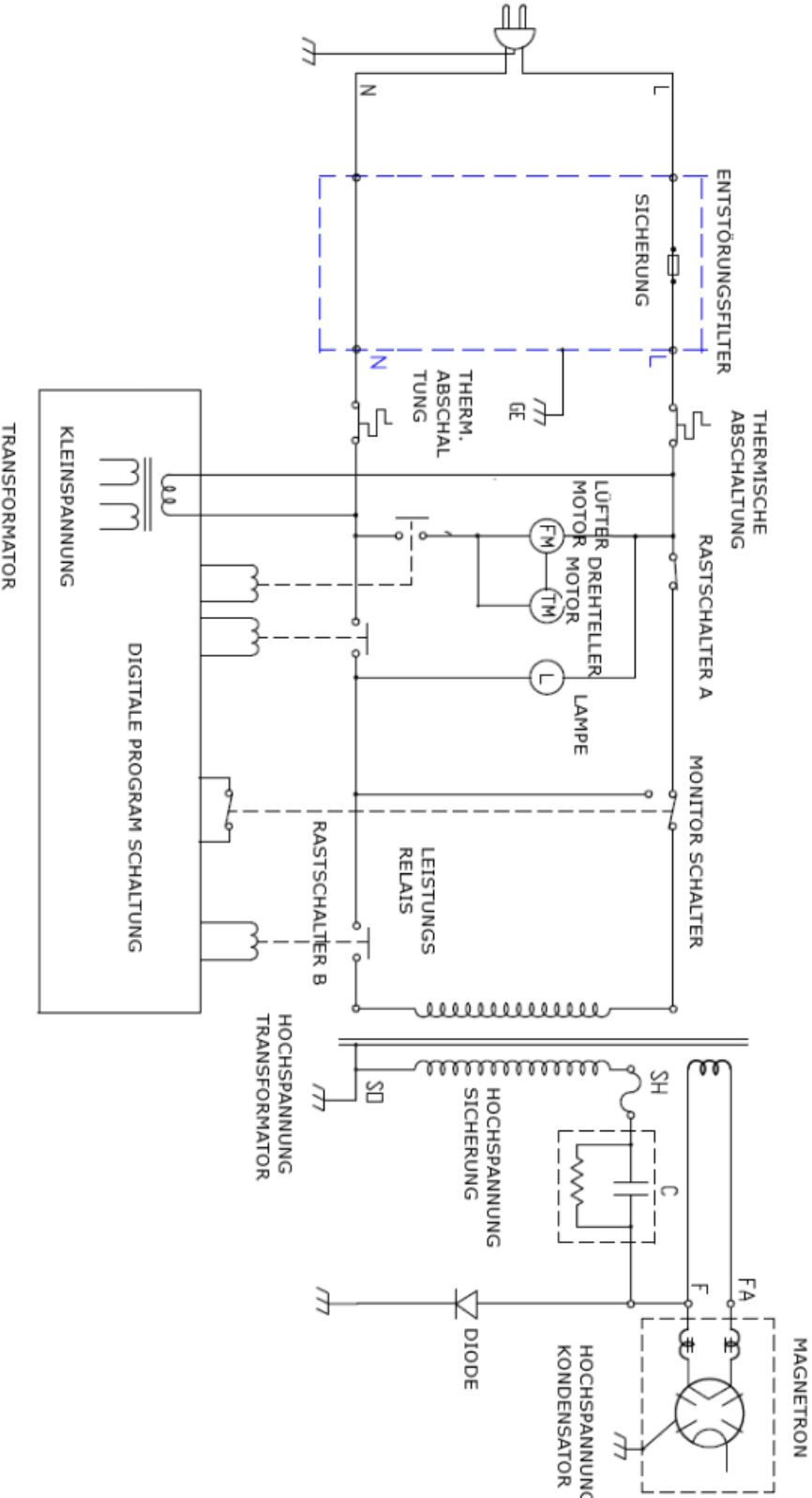
Die Größe und Form der Speisen beeinflusst die erforderliche Garzeit. Wenn Sie mehr als eine Portion der gleichen Speise zubereiten wollen, achten Sie darauf, dass die Portionen ungefähr die gleiche Größe haben.

Die Dichte und Menge der Speisen beeinflusst ebenfalls die erforderliche Garzeit. Beispielsweise erfordern Kartoffeln eine längere Garzeit als Erbsen, und vier Kartoffeln benötigen mehr Zeit als zwei.

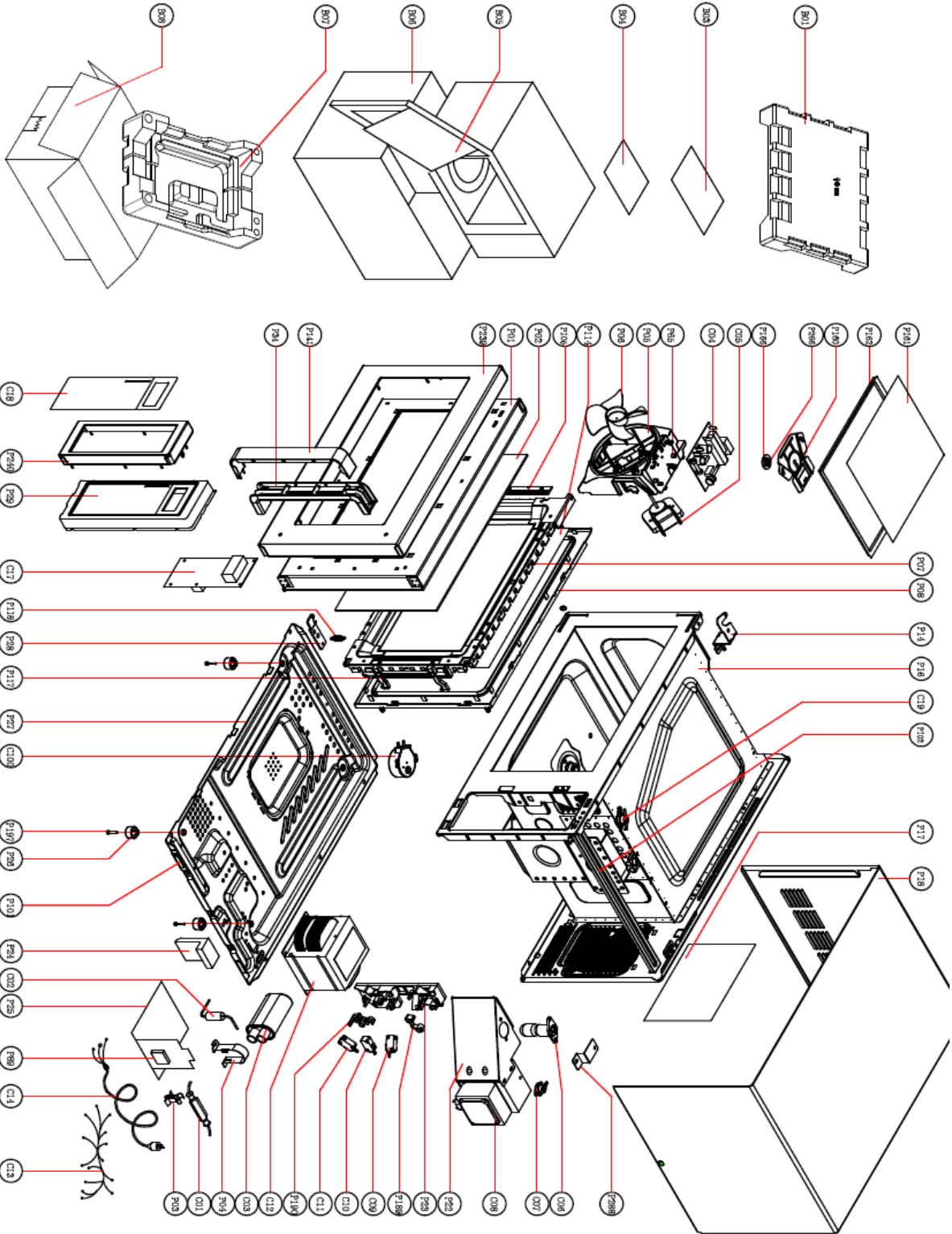
- Die bei der Essenszubereitung üblichen Hygienestandards sind auch beim Kochen mit Mikrowellen zu beachten (Lagerung, Handhabung, Zubereitung). Lagern Sie Fertiggerichte wie vom Hersteller empfohlen und verwenden Sie die Speisen nicht nach Ablauf des Mindesthaltbarkeitsdatums.

- Decken Sie Speisen beim Erwärmen/Kochen ab, um Spritzer zu vermeiden und eine gleichmäßige Garung zu erreichen.

ELEKTRISCHER SCHALTPLAN



EXPLOSIONSZEICHNUNG

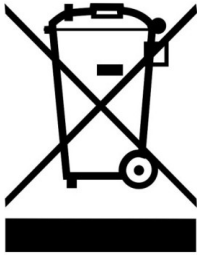


VERPACKUNGS-ENTSORGUNG



Die Verpackungsmaterialien bitte entsprechend trennen und den zuständigen Sammelstellen zur Wiederverwertung und zur Umweltschonung zu führen.

ENTSORGUNG



Hat das Gerät einmal ausgedient, dann entsorgen Sie dieses bitte ordnungsgemäß an einer Sammelstelle für Elektrogeräte. Elektrogeräte gehören nicht in den Hausmüll.

Über Adressen und Öffnungszeiten von Sammelstellen informiert Sie Ihre zuständige Verwaltung. Nur so ist es sichergestellt, dass Altgeräte fachgerecht entsorgt und verwertet werden. Vielen Dank!

Abbildungen in dieser Anleitung können vom Original Artikel abweichen.

Technische und Design-Änderungen, Irrtümer und Druckfehler vorbehalten.



Made in P.R.C for:

SARO Gastro-Products GmbH

Sandbahn 6, 46446
Emmerich am Rhein,
Germany

Tel. +49(0)28229258-0

Fax +49(0)2822 18192

E-Mail: info@saro.de

OÜAJ06-20/IR06-20