



Kunde \_\_\_\_\_ Menge \_\_\_\_\_  
 Projekt \_\_\_\_\_ Lage \_\_\_\_\_

## FUN 650

**Modell:** F65/70CFGB

**Cod:** MP01032112000

Cucina a gas 4 fuochi con forno a gas. Piano in acciaio inox AISI 304 spessore 8/10; involucro in acciaio inox AISI 430 spessore 8/10; fondi e parti interne in acciaio AISI 430: rinforzi interni

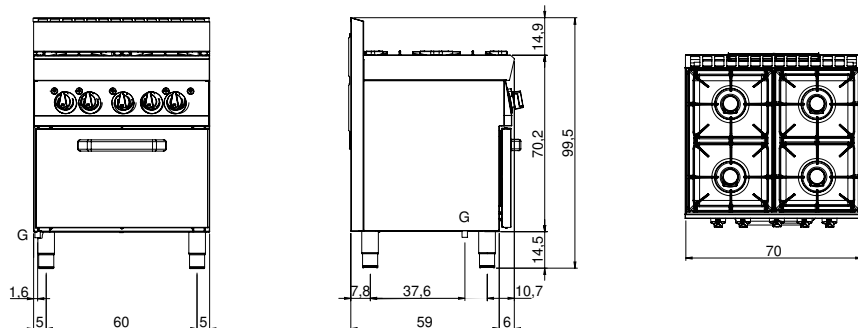
### Technische Daten

<b>Modularer Aufbau:</b>	Gasofen
<b>Abmessungen (mm):</b>	700x650x850
<b>Größe des Backofens (mm):</b>	555x540x270
<b>Gesamtleistung mit Gasbetrieb (Kcal/h):</b>	19089
<b>Gesamtleistung mit Gasbetrieb (kW):</b>	22,2
<b>Typ des Backofens:</b>	Statischer
<b>Backofen Leistung (kW):</b>	5
<b>Ofen Temperaturbereich (°C):</b>	150-300
<b>Gasanschluss:</b>	1/2"
<b>Nettovolumen (m3):</b>	0,387
<b>Verpackungsabmessungen (mm):</b>	776x776x1180
<b>Bruttogewicht (kg):</b>	90
<b>Brennerleistung 1 (kW):</b>	5
<b>Brennerleistung 2 (kW):</b>	3,6
<b>Brennerleistung 3 (kW):</b>	5
<b>Brennerleistung 4 (kW):</b>	3,6
<b>Bruttovolumen (m3):</b>	0,711

### Eigenschaften

<b>Brenner:</b>	Piezozündung, erhaltlich aus Gusseisen mit Flammenverteiler aus Messing und Einzelkranz
<b>Grills:</b>	Aus Gusseisen mit langen Topftragern
<b>Platte:</b>	Aus Edelstahl AISI 304 mit Dicke 10/10 mm und abnehmbaren Behälter
<b>Drehknöpfe:</b>	Drehknöpfe aus fester, hitzebeständiger Polymermischung mit Flüssigkeitsbarriere
<b>Griffe:</b>	Ausführung aus geburstedem Aluminium
<b>Kit Gas:</b>	Umwandlung zu Erdgas 30/50m/bar (mit Erdgas g20 getestet)

Technische Zeichnung



G: Conexión de gas de 1/2 "