

1. Zu diesem Produkt

Einsatzzweck

Die BLANCO Handwasch-Ausgussbecken-Kombination ist als stationäres Gerät für folgende Einsatzzwecke vorgesehen:

- Händewaschen
- Befüllen von Wasserbehältern
- Aufnahme von Schmutzwasser

Produktmerkmale

Die BLANCO Handwasch-Ausgussbecken-Kombination ist in Edelstahl ausgeführt. Es gibt Ausführungen als

- Standgerät HAU-P/PS und als
 - Wandgerät HAU-PW/PSW
- sowie Ausführungen mit zusätzlicher
- sensorgesteuerter Mischbatterie HAU-PS/PSW

Alle Ausführungen sind in den Tiefen 600 mm (5x6) und 700 mm (5x7) erhältlich.

Die Standgeräte sind in den Arbeitshöhen 850 mm und 900 mm erhältlich.

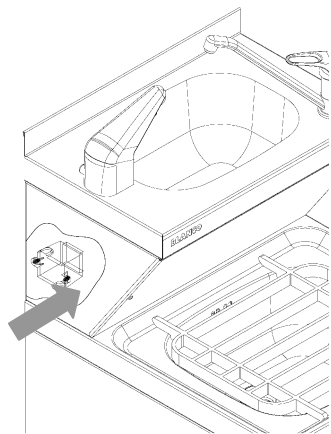
Ein loser Auflagerost auf dem Ausgussbecken dient als Abstellfläche für das Befüllen von Wasserbehältern.

2.2 Montage

Einbau/ Anschluss der sensorgesteuerten Mischbatterie (nur Geräteausführung HAU-PS/PSW)

Der Wasseranschluss **muss** über das mitgelieferte Spezial-Eckventil mit integriertem Sieb und Rückschlagventil erfolgen!

Zur Stromversorgung der sensorgesteuerten Mischbatterie ist ein Transformator erforderlich. Die Befestigung des Transformators erfolgt an den Bolzen an der linken Geräteinnenseite.



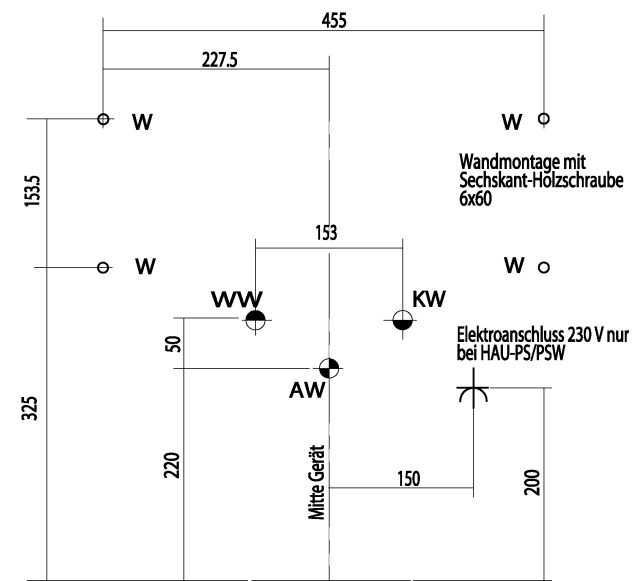
Vorsicht!

Beim Anschließen des Geräts sicherstellen, dass die auf dem Typenschild angegebene Netzspannung und Netzfrequenz mit den entsprechenden Werten der Netzsteckdose übereinstimmen.

2. Montage

Aufstellung

Gerät am baulich vorgesehenen Standort aufstellen und ausrichten. Die Anschlussmaße können der folgenden Skizze entnommen werden (Maßangaben in mm).



- WW = Warmwasseranschluss
KW = Kaltwasseranschluss
AW = Abwasseranschluss
W = Loch für Wandmontage

3. Reinigung

Geräteausführung mit sensorgesteuerter Mischbatterie (HAU-PS/PSW)

Vor der Reinigung des Geräts Netzstecker ziehen!

Reinigungsintervall

Gerät nach jedem Gebrauch gründlich reinigen.

Reinigungsmethoden

Vorgeschriebene Reinigungsmethode zur täglichen Routinereinigung ist die Wischreinigung mit einem feuchten Lappen. Hartnäckige Verschmutzungen dürfen mit einer Bürste (Kunststoff- oder Naturborsten) entfernt werden.

Keine Hochdruckreiniger und keine scharfkantigen Gegenstände zum Reinigen verwenden.

Reinigungsmittel

Reinigungsmittel bei leichter Verschmutzung:

- Spülmittel
- Weiches Reinigungstuch
- BLANCO-Mikrofaser-Reinigungstuch

Reinigungsmittel bei Kalkansatz:

- Leichter Kalkansatz: Edelstahlreinigungsmittel, z.B. BLANCOPOLISH
- Starker Kalkansatz: Essig- oder Zitronensäure

Die Mischbatterien keinesfalls mit Scheuermittel behandeln, da diese die Oberfläche zerkratzen.

2.1 Montage

Zusammenbau/ Anschluss der Ablaufgarnitur

Zusammenbau und Anschluss der Ablaufgarnitur sind in der beiliegenden Originalanleitung beschrieben.

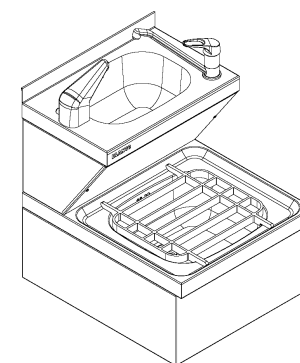
Einbau/ Anschluss der Einhebel-Mischbatterie

Einbau und Anschluss der Einhebel-Mischbatterie sind in der beiliegenden Originalanleitung beschrieben.

Einbau/ Anschluss der sensorgesteuerten Mischbatterie (nur Geräteausführung HAU-PS/PSW)

Einbau und Anschluss der sensorgesteuerten Mischbatterie sind in der beiliegenden Originalanleitung beschrieben.

Die Positionierung der beiden Mischbatterien zeigt die folgende Abbildung.



4. Reparatur

Reparaturen

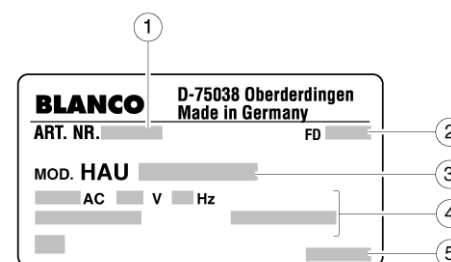
Reparaturen dürfen ausschließlich durch geschultes Fachpersonal ausgeführt werden.

Ersatzteile

Bei der Bestellung von Ersatzteilen werden benötigt:

- Ersatzteilbezeichnung
- Artikelnummer
- Fertigungsdatum des Geräts
- Menge

Typenschild



- (1) Artikelnummer
- (2) Fertigungsdatum
- (3) Modell
- (4) Angaben zum Elektroanschluss (nur HAU-PS/PSW)
- (5) Seriennummer

HAU

Montage- / Gebrauchsanleitung Handwasch- / Ausgussbecken-Kombination

HAU-P 5x6	566 645
HAU-P 5x7	566 255
HAU-PS 5x6	566 647
HAU-PS 5x7	566 256
HAU-PW 5x6	566 646
HAU-PW 5x7	566 271
HAU-PSW 5x6	566 648
HAU-PSW 5x7	566 270
HAU-P 5x6 / 900	572 553
HAU-P 5x7 / 900	572 555
HAU-PS 5x6 / 900	572 554
HAU-PS 5x7 / 900	572 556

BLANCO Professional GmbH + Co KG
Postfach 13 10
75033 Oberderdingen
Telefon 07045 44-81416
Telefax 07045 44-81508
E-Mail service.pro@blanco.de
Internet www.blanco-professional.de

BLANCO Professional GmbH + Co KG
P.O. Box 13 10
75033 Oberderdingen
GERMANY
Phone +49 7045 44-81416
Fax +49 7045 44-81508
E-mail service.pro@blanco.de
Internet www.blanco-professional.com