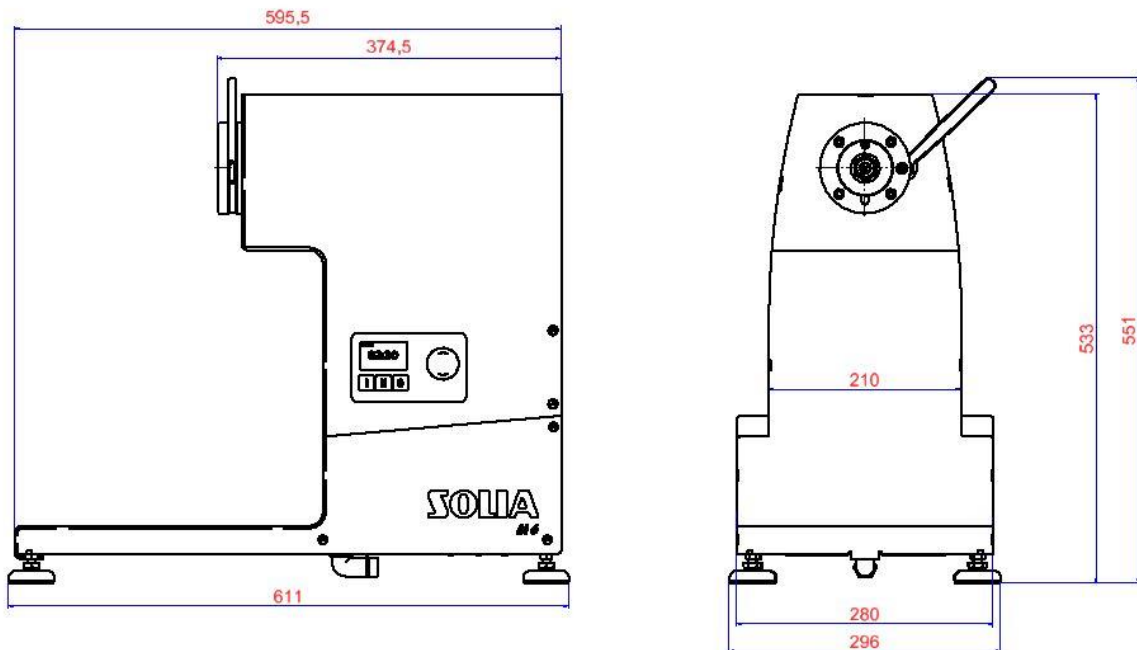


## M 6 Mehrzweckküchenmaschine



### Technische Daten (Technical specification)

Gesamtleistung (Overall performance)	: 0,5 /0,7 kW ; ca.160/320 1/min
Netzspannung, Frequenz (Voltage/frequency)	: 400V, 50Hz
Netzsicherung (Fuse)	: 16 A
Schutzart (Protectionrating)	: IP 54
Anschlußkabel mit CEE-Stecker (Connection cable with CEE-plug)	: 5x1,5mm <sup>2</sup> , 3m lang
Gewicht (Weight)	: ca.28 kg

Änderungen und Maßabweichungen vorbehalten  
(subject to alterations)