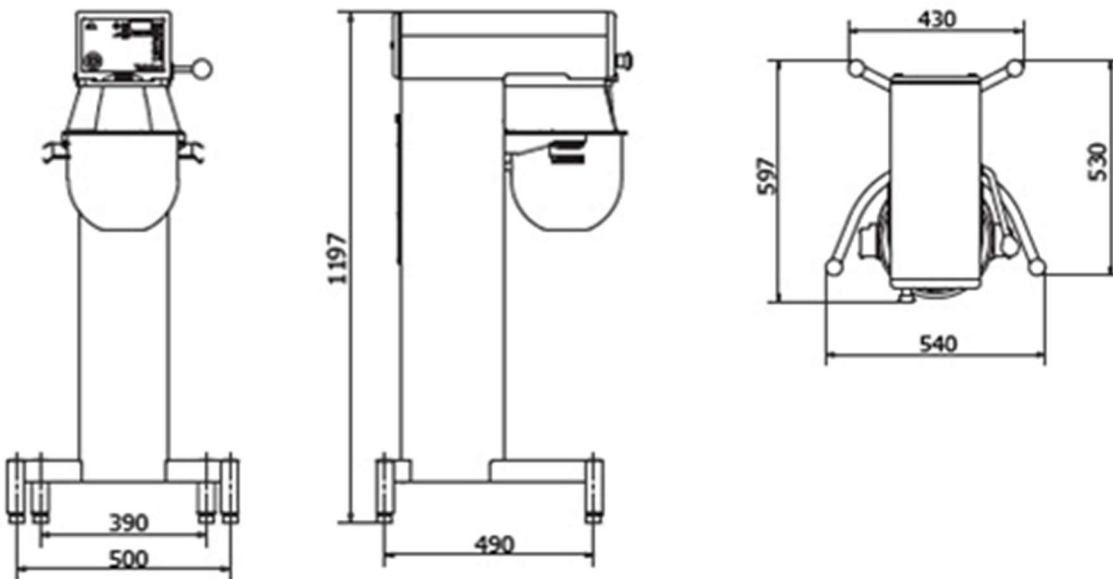


Datenblatt „Kodiak“ AW R 10.2 Bodenmodell

„Kodiak“ AW R 10.2 Bodenmodell
PLANETEN-RÜHR- UND SCHLAGMASCHINE**Technische Daten**
Technical specification

Gesamtleistung: Overall performance	0,70kW; ca. 72/451 1/min
Netzspannung, Frequenz: Voltage / frequency	230V, 50-60Hz
Fehlerstromschutzschalter (RCD): (Residual current device)	HPFI Typ A-SI o. PFI Typ B
Industrieumgebung: (Industrial environment)	HPFI Typ A-SI o. PFI Typ B
Privaträume, Geschäftsräume, Leichtindustrie: (Private rooms, premises, light industrie)	PFI Typ B
Schutzart: Protectionrating	IP 44
Schukostecker mit Anschlußkabel: Protectionrating	2m lang
Schalldruckpegel: (Sound pressure level)	<70 dB (A)
Gewicht: Weight	120 kg

Änderungen und Maßabweichungen vorbehalten.
Retains the right of changes and deviations.