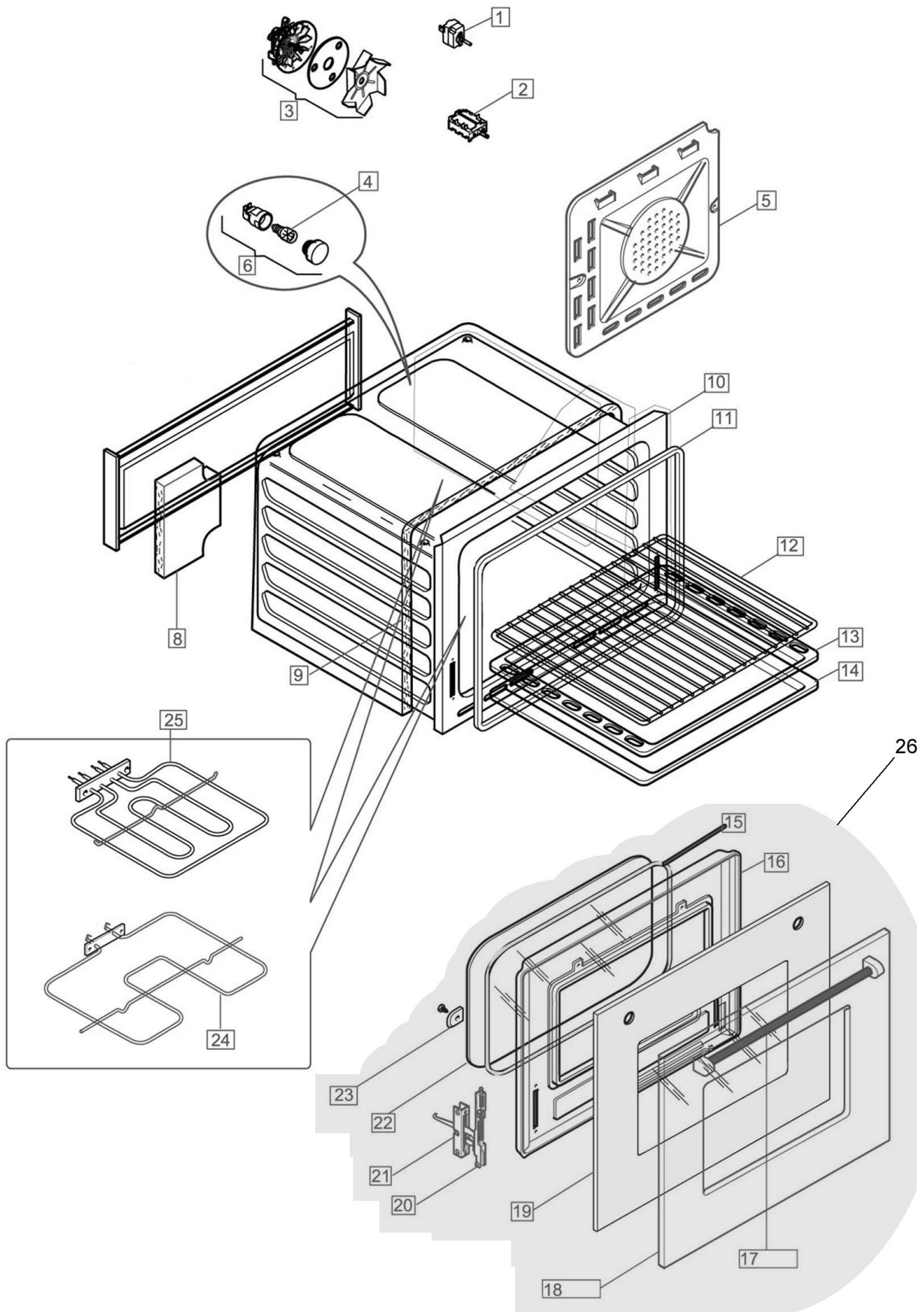


Pos.	Artikelbeschreibung	Description of item	Artikel Nr./Item No.
1	Düsenträger	Nozzle holder	07070010
2	Mischrohr, 3,5kW	Mixing tube 3,5kW	0327011
3	Brennertulpe z. 3,5 kW Brenner	Burner body f. 3,5 kW burner	07090233
4	Brennerdeckel z. 3,5 kW Brenner	Burner lid f. 3,5 kW burner	07090231
5	Mischrohr, 6,0kW	Mixing tube 6,0kW	0327015
6	Brennertulpe z. 6,0 kW Brenner	Burner body f. 6 kW burner	07090229
7	Brennerdeckel z. 6,0 kW Brenner	Burner lid f. 6,0 kW burner	07090227
8	Zündflammenbrennerkörper	Ignition burner body	07070015
9	Verschraubung z. Gasleitung	Screw connection f. gas pipe	07050317
10	Luftregulierung	Air regulation	07070014
11	Pfeife z. Zündflammenbrenner	Vent holder f. ignition burner	07070013
12	Hut z. Zündflammenbrenner	Cap f. ignition burner	07070012
13	Thermoelement	Thermocouple	06010171
14	Gussrippenrahmen	Pan support	02021094
15	Gashahn	Gas tap	007060016
	Magneteinsatz z. Gashahn	Magnetic insert f. gas tap	091000
16	Knebel	Knob	02021100
18	Schalter, Backofenfunktionen	Switch, oven functions	06030034
45	Knebel, Backofenfunktionen	Knob, oven functions	02019950
46	Knebel f. Thermostat	Knob f. thermostat	02019951
o.Abb/n.pic	Düse, D 145, G25, 25 mbar	Nozzle, D 145, G25, 25 mbar	07040106
	Düse, D 190, G25, 25 mbar	Nozzle, D 190, G25, 25 mbar	07040112
	Düse, D 80, G30, 50 mbar	Nozzle, D 80, G30, 50 mbar	07040107
	Düse, D 105, G30 50 mbar	Nozzle, D 105, G30 50 mbar	07040113
	Düse, Propan, D 92, G30, 30mbar (auch für FR 37mbar geeignet*)	Nozzle, propane, D 92, G30, 30mbar (can also be used for FR 37mbar)	E07040117
	Düse, Propan, D 120, G30/31 (auch für FR 37mbar geeignet*)	Nozzle, propane D120, G30/31 (can also be used for FR 37mbar)	E07040115
Für die Umrüstung auf Erdgas:			
Die Umrüstung darf nur durch einen anerkannten Fachmann durchgeführt werden!/ The conversion have to be performed only by a recognized expert!			
o.Abb/n.pic	Düse, Erdgas H, D 185, G20 (2 Stück werden benötigt)	Nozzle, natural gas H, D 185, G20 (2 pcs are needed)	07040116
	Düse, Erdgas H, D 140, G20 (2 Stück werden benötigt)	Nozzle, natural gas H, D 140, G20 (2 pcs are needed)	07040118
	Zünddüse, Erdgas H, D35 (4 Stück werden benötigt)	Ignition nozzle, natural gas H, D35 (4 pcs are needed)	07042006
	Zünddüse, Propan/Erdgas, D 20	Ignit.nozzle, propane/nat.gas, D 20	07042005





Pos.	Artikelbeschreibung	Description of item	Artikel Nr./Item No.
1	Thermostat, Betriebsthermostat	Thermostat, main thermostat	02020341
2	Schalter, Backofenfunktionen	Switch, oven functions	06030034
3*	Lüfter komplett bis 30/01/2018	Complete fan until 30/01/2020	02020340
	Luftleitblech bis 30/01/2018	Air baffle until 30/01/2018	E02028879
	Lüftermotor ab 01/02/2018	Fan motor from 01/02/2018	E02026906
	Luftleitblech ab 01/02/2018	Air baffle from 01/02/2018	E02026926
4	Glühbirne 15W, E14, 300°C	Bulb 15W, E14, 300°C	014034
5	Rückwand	Back panel	02020339
6	Glühlampe komplett	Bulb complete	042477
7	Abdeckung unten	Bottom cover	02020342
8	Isolierung hinten	Back insulation	02020343
9	Isolierung	Insulation	02020331
10	Ofenkammer	Oven chamber	02020314
11	Dichtung z. Backofentür	Gasket f. oven door	02020312
12	Backofenrost 443x350x10	Oven grid 443x350x10	132648
13	Backblech 444x362x34	Baking tray 444x362x34	132646
14	Backblech MF6430	Baking tray MF6430	206203
15	Dichtung z. Glasscheibe	Gasket f. glass plate	02020320
16	Türrahmen innen	Inner door frame	02020319
17	Türgriff z. Backofen	Door handle f. oven	02020317
18	Türrahmen außen	Outer door frame	02020318
19	Glasscheibe m. eingefärbtem Rahmen	Glass plate w. coloured frame	02020323
20	Türscharnier z. Backofen bis Seriennr. 012790/11/17	Door hinge f. oven until serial no 012790/11/17	02020316
	Scharnier ab 01.02.2018 ab Seriennr. 012791	Hinge from 01.02.2018 from serial no 012791	E02026919
21	Gegenstück z. Türscharnier bis Seriennr. 012790/11/17	Counterpiece f. door hinge until serial no 012790/11/17	02020315
	Gegenstück z. Scharnier, Set ab Seriennr. 012790/11/17	Hinge counter el. from serial no 012790/11/17	E02026920
22	Glasscheibe innen	Internal glass	02020321
23	Halteblech	Holding plate	02020322
24	Heizkörper, Unterhitze bis 01/02/2018	Heating element, bottom heat until 01/02/2018	02020330
	Heizkörper, unten ab 01/02/2018	Heater, bottom from 01/02/2018	E02026903
25	Heizkörper, Oberhitze	Heating element, top heat	02020329
26	Tür z. Backofen	Oven door	E02024393
o.Abb/n.pic	Heizkörper 230 V, 400 W	Heating element 230 V, 400 W	02020328

*ggf. muss das Luftleitblech mit getauscht werden/if necessary, the air baffle must also be replaced