

1. Zu diesem Produkt

Einsatzzweck

Die BLANCO Handwasch-Ausgussbecken-Kombination ist als stationäres Gerät für folgende Einsatzzwecke vorgesehen:

- Händewaschen
- Befüllen von Wasserbehältern
- Aufnahme von Schmutzwasser

Produktmerkmale

Die BLANCO Handwasch-Ausgussbecken-Kombination ist in Edelstahl ausgeführt. Es gibt Ausführungen als

- Standgerät HAU-P/PS und als
 - Wandgerät HAU-PW/PSW
- sowie Ausführungen mit zusätzlicher
- sensorgesteuerter Mischbatterie HAU-PS/PSW
 - Abfallschublade mit herausnehmbaren GN 2/3-150

Ein loser Auflagerost auf dem Ausgussbecken dient als Abstellfläche für das Befüllen von Wasserbehältern.

2. Transport

Transportschäden prüfen/ abwickeln

- Das Gerät muss unmittelbar nach der Lieferung auf Transportschäden kontrolliert werden (Sichtprüfung).
 - Transportschäden im Beisein des Transporteurs auf dem Frachtbrief dokumentieren (Beschreibung des Defekts).
 - Schäden durch den Transporteur bestätigen lassen (Unterschrift).
 - Gerät behalten und Schäden mit dem Frachtbrief bei BLANCO reklamieren. – oder – Gerät nicht annehmen und dem Transporteur an BLANCO zurückgeben.
- ! Durch diese Vorgehensweise ist eine ordnungsgemäße Schadensregulierung sichergestellt. Später gemeldete Transportschäden müssen durch den Empfänger des Geräts entsprechend nachgewiesen werden.

3. Montage

Aufstellung

Gerät am baulich vorgesehenen Standort aufstellen und ausrichten. Die Anschlussmaße können der folgenden Skizze entnommen werden (Maßangaben in mm).

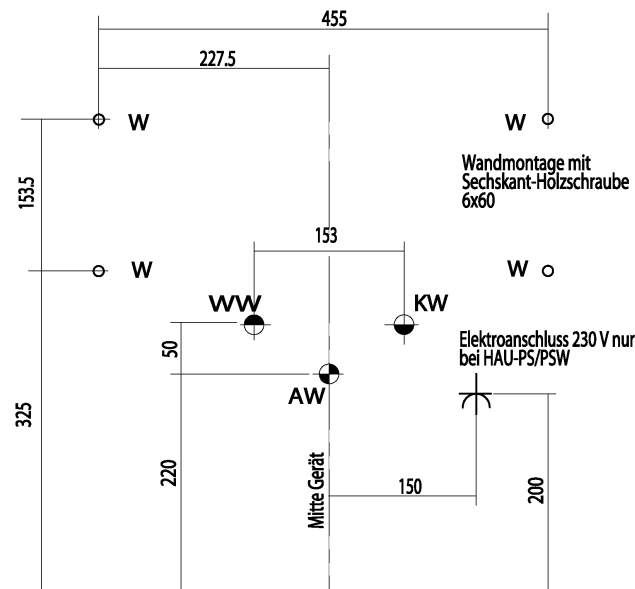
- ! BLANCO empfiehlt für die wandhängende Ausführung, aus ergonomischen Gründen, das Ausgussbecken der Kombination in einer Höhe von etwa 600mm, bezogen auf die Oberkante, zu montieren.
- ! BLANCO empfiehlt jedes HAU an der Wand zu befestigen um der Kippgefahr vorzubeugen.

HAU

Original Montage- / Betriebsanleitung Handwasch- / Ausgussbecken-Kombination

HAU-P 5x6	566 645
HAU-P 5x7	566 255
HAU-PS 5x6	566 647
HAU-PS 5x7	566 256
HAU-PW 5x6	566 646
HAU-PW 5x7	566 271
HAU-PSW 5x6	566 648
HAU-PSW 5x7	566 270
HAU-P 5x6 / 900	572 553
HAU-P 5x7 / 900	572 555
HAU-PS 5x6 / 900	572 554
HAU-PS 5x7 / 900	572 556

3.1 Montage



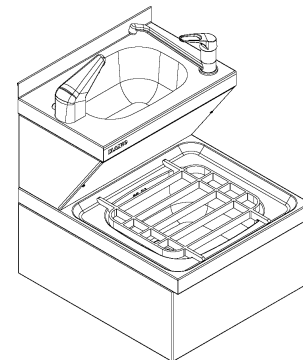
- WW = Warmwasseranschluss
- KW = Kaltwasseranschluss
- AW = Abwasseranschluss
- W = Loch für Wandmontage

3.2 Montage

Zusammenbau/ Anschluss der Ablaufgarnitur
Zusammenbau und Anschluss der Ablaufgarnitur sind in der beiliegenden Originalanleitung beschrieben.

Einbau/ Anschluss der Einhebel-Mischbatterie
Einbau und Anschluss der Einhebel-Mischbatterie sind in der beiliegenden Originalanleitung beschrieben.

Die Positionierung der beiden Mischbatterien zeigt die folgende Abbildung.



3.3 Montage

Einbau/ Anschluss der sensorgesteuerten Mischbatterie (nur Geräteausführung HAU-PS/PSW)

Einbau und Anschluss der sensorgesteuerten Mischbatterie sind in der beiliegenden Originalanleitung beschrieben.



Vorsicht!

Beim Anschließen des Geräts sicherstellen, dass die auf dem Typenschild angegebene Netzspannung und Netzfrequenz mit den entsprechenden Werten der Netzsteckdose übereinstimmen.

4. Bedienung und Betrieb

Betriebsvoraussetzungen

Gerät weist keine bekannten Defekte oder sichtbaren Schäden auf.



Vorsicht!

Handling bei optionaler Abfallschublade

- Die maximale Füllhöhe/Füllmenge des Abfallbehälters (GN-Behälter herausnehmbar) darf nicht überschritten werden, da sonst beim Einschleusen eines überfüllten Abfallbehälters die Ablaufgarnitur beschädigt werden kann.
- Die Schublade generell vorsichtig schließen, da sonst das Gerät beschädigt werden kann.
- Beim Schließen der Schublade können Gliedmaßen zwischen Korpus und Schublade eingeklemmt werden.
- Darauf achten, dass die Gliedmaßen (z.B. Finger; Hände) nicht zwischen Korpus und Schublade eingeklemmt werden.

7. Entsorgung

Vor der Entsorgung sind Geräte mit sensorgesteuerten Mischbatterie (z.B. durch Abschneiden des Netzsteckers) unbrauchbar zu machen.

Weitere Informationen zur Entsorgung sind beim Händler oder beim BLANCO-Service erhältlich.

5. Reinigung

Geräteausführung mit sensorgesteuerter Mischbatterie (HAU-PS/PSW)

Vor der Reinigung des Geräts Netzstecker ziehen!

Reinigungsintervall

Gerät nach jedem Gebrauch gründlich reinigen.

Tägliche Leerung des optionalen Abfallbehälters. Hierfür muss der Abfallbehälter (GN-Behälter) entnommen werden.

Reinigungsmethoden

Vorgeschriebene Reinigungsmethode zur täglichen Routereinigung ist die Wischreinigung mit einem feuchten Lappen. Hartnäckige Verschmutzungen dürfen mit einer Bürste (Kunststoff- oder Naturborsten) entfernt werden.

Keine Hochdruckreiniger und keine scharfkantigen Gegenstände zum Reinigen verwenden.

Reinigungsmittel

Reinigungsmittel bei leichter Verschmutzung:

- Spülmittel
- Weiches Reinigungstuch
- BLANCO-Mikrofaser-Reinigungstuch

Reinigungsmittel bei Kalkansatz:

- Leichter Kalkansatz: Edelstahlreinigungsmittel, z.B. BLANCOPOLISH
- Starker Kalkansatz: Essig- oder Zitronensäure

Die Mischbatterien keinesfalls mit Scheuermittel behandeln, da diese die Oberfläche zerkratzen.

8. Technische Daten

i Je nach Ausführung kann ein dieser Betriebsanleitung unterliegendes Gerät auch abweichende technische Daten (Angaben, Maße, Zuladung) aufweisen. Die verbindlichen Angaben sind dem Typenschild oder der spezifischen Auftragsunterlagen bzw. Zeichnungen zu entnehmen.

Alle Ausführungen sind in den Tiefen 600 mm (5x6) und 700 mm (5x7) erhältlich.

Die Standgeräte sind in den Arbeitshöhen 850 mm und 900 mm erhältlich.

Maximale Belastung des optionalen Abfallbehälters liegt bei 10 kg.

6. Reparatur

Reparaturen

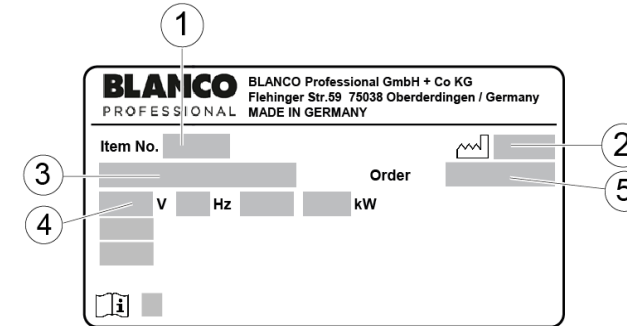
Reparaturen dürfen ausschließlich durch geschultes Fachpersonal ausgeführt werden.

Ersatzteile

Bei der Bestellung von Ersatzteilen werden benötigt:

- Ersatzteilbezeichnung
- Artikelnummer
- Fertigungsdatum des Geräts
- Menge

Typenschild



- (1) Artikelnummer
- (2) Fertigungsdatum
- (3) Modell
- (4) Angaben zum Elektroanschluss (nur HAU-PS/PSW)
- (5) Fertigungsauftragsnummer

9. Normen

DGUV-Regel 110-002: Regeln für Sicherheit und Gesundheitsschutz bei Arbeiten in Küchen.

DIN 18861-5: Großküchengeräte - Spültische und -becken - Teil 5: Handwasch-Ausgussbeckenkombination, Anforderungen und Prüfung.

Der Betreiber ist dafür verantwortlich, dass die geltenden Normen, Richtlinien und Sicherheitsbestimmungen eingehalten werden.

BLANCO
PROFESSIONAL

HAU

Original Montage- / Betriebsanleitung Handwasch- / Ausgussbecken-Kombination

HAU-P 5x6	566 645
HAU-P 5x7	566 255
HAU-PS 5x6	566 647
HAU-PS 5x7	566 256
HAU-PW 5x6	566 646
HAU-PW 5x7	566 271
HAU-PSW 5x6	566 648
HAU-PSW 5x7	566 270
HAU-P 5x6 / 900	572 553
HAU-P 5x7 / 900	572 555
HAU-PS 5x6 / 900	572 554
HAU-PS 5x7 / 900	572 556

BLANCO Professional GmbH + Co KG
Flehinger Straße 59
75038 Oberderdingen
Telefon 07045 44-81416
Telefax 07045 44-81508
service.pro@blanco.de
www.blanco-professional.com