

Kühlzelle CR 12

Kühlzelle mit Boden. Die Wand- und Deckenpaneele sind aus verzinktem und lackiertem Stahlblech in RAL 9010 weiß lackiert und in Sandwich-Bauweise mit Nut- und Federsystem hergestellt. Die Isolierung besteht aus 80 mm starken hartem Polyurethanschaum (PUR-Schaum) mit einem K-Wert von 0,29W je m². Gegen Mehrpreis stehen auch Paneele mit PIR-Schaum nach Standard Feuerreaktionsklasse B-s3,d0 gemäß der europäischen Norm DIN EN 13501-1 (entspricht der Brandklasse B1 Klasse gemäß DIN-4102 schwerentflammbar). Boden aus verzinktem Stahlblech, zum Schutz beschichtet mit 200 Mikron starkem grauem rutschfestem PVC-Belag, optional gegen Mehrpreis auch in rutschfestem Edelstahl AISI 304 mit R11 Zertifikat lieferbar. Der Boden ist für eine maximale und gleichmäßige verteilte statische Last bis 1.500 kg je m² oder 100 kg je 5cm² belastbar, jedoch nicht befahrbar. Kühlzelle in Hygieneausführung durch abgerundetes Profil in den Verbindungen zwischen Wand-, Boden- und Deckenpaneelen. Tür im Halbeinbau, Türanschlag rechts vor Ort wechselbar. Griff der Tür mit Schloss und innenliegendem lumineszierender Notentriegelung (Paniksicherung). Bitte beachten Sie eine Montage der Tür kann nicht in der Ecke der Zelle erfolgen. Einfache, leichte und schnelle Montage der 200 mm Breiten Wand- und Deckenpaneele durch Exzentrische Doppelleffekthaken, kältebrückenfrei fixiert.



Artikel-Nr.: 9180127
 GTIN: 4059395010978
 UVP: 5.211,00 EUR *
 * zzgl. USt.



Produktvorteile:

- Abgerundete Ecken für bessere Hygiene
- Boden für max. statische Last von 1500 kg/m² nicht befahrbar
- Boden zum Schutz beschichtet mit 200 Mikron starkem grauem, rutschfestem PVC-Film
- Wände und Deckenelemente aus verzinktem Stahlblech weiß RAL 9010
- Isolierung 80 mm
- K-Wert: 0,29W/m²
- Nach DIN EN 13501-1 (entspricht DIN-4102)
- Brandklasse B1 schwerentflammbar
- Leichte Montage durch exzentrische Doppelleffekthaken, kältebrückenfrei fixiert
- Eingeschäumte Hakenverschlüsse
- Tür mit Schloss und Paniksicherung
- Türlichtmaß B x H 600 x 1900 mm
- Tür halbaufliegend
- Türanschlag rechts, wechselbar
- Tür nur in der langen Seite gemäß Skizzen montierbar
- Unterbodenbelüftung gegen Mehrpreis lieferbar

Technische Daten:

Geräteart	Kühlzellen
Preisgruppe	C
Abmessungen außen:	
Breite	2580 mm
Tiefe	1980 mm
Höhe	2180 mm
Abmessungen innen:	
Breite	2420 mm
Tiefe	1820 mm
Höhe	2020 mm
Aufstellart	Standgerät
Öffnungssystem	Volltür
Anzahl der Türen	1
Türanschlag	Rechts wechselbar
Aussenmaterial	Stahlblech weiß RAL 9010
Innenmaterial	Stahlblech weiß RAL 9010, Boden grau

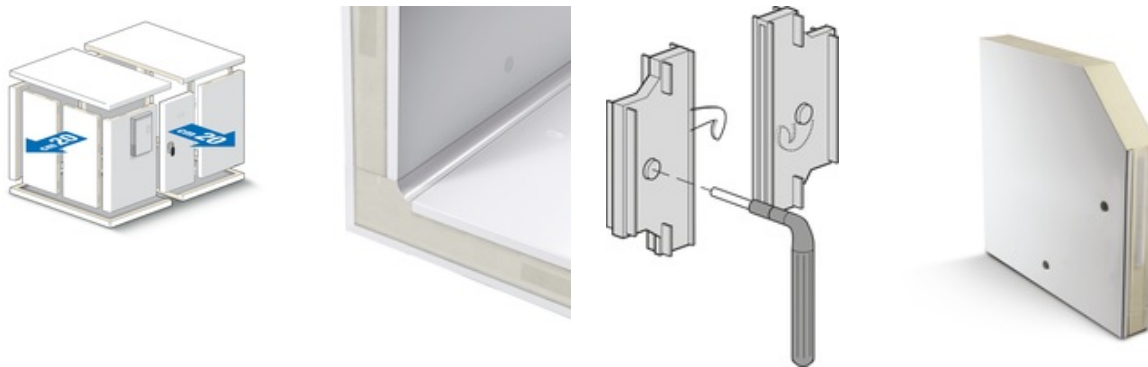
Bruttogewicht	740 kg
SWS	Ja
Sperrgutzuschlag ab 2m Länge	Ja

Entladehilfe ist bei Anlieferung zu stellen

Ausstellungsfläche	4,32 m ²
Wandstärke Isolierung	80 mm

Energiedaten

Weitere Ansichten



Sonderzubehör gegen Mehrpreis:

Ausschnitt für Paneele, je Meter
Ausschnitt für Paneele, je Meter

GTIN: 4059395029307

Preis: 96,00 EUR *

* zzgl. USt.

Artikel-Nr.: 9990001

Ausschnitt für Aggregat in der Decke
Ausschnitt für Aggregat in der Decke

GTIN: 4059395029314

Preis: 174,00 EUR *

* zzgl. USt.

Artikel-Nr.: 9990002

Ausschnitt für Aggregat in der Wand
Ausschnitt für Aggregat in der Wand

GTIN: 4059395029321

Preis: 174,00 EUR *

* zzgl. USt.

Artikel-Nr.: 9990003

Regaleinrichtung CR 12/DCR 1200
in L-Form

GTIN: 4059395011234

Preis: 1.385,00 EUR *

* zzgl. USt.

Artikel-Nr.: 1302217

[Direkt zum Produkt](#)

[Direkt zu den technischen](#)



Dokumenten



Für Druckfehler keine Haftung.

KBS Gastrotechnik GmbH | Schoßbergstraße 26 | 65201 Wiesbaden | Tel.: +49 611 44787-150 | www.kbs-gastrotechnik.de